



कार्यक्रम अंदाजपत्रक

२०२३-२०२४

गृह विभाग

(भाग - ३)

(परिवहन)

कार्यक्रम अंदाजपत्रक

२०२३-२०२४

गृह विभाग

भाग - ३

(परिवहन)

गृह विभागाने तयार केलेल्या अंदाजपत्रकाची यादी

कार्यक्रम अंदाजपत्रकाचा क्रमांक		कार्यक्रम अंदाजपत्रकाचे नाव
१	..	गृह विभाग (सर्वसाधारण)
२	..	गृह विभाग (राज्य उत्पादन शुल्क)
३	..	गृह विभाग (परिवहन)
४	..	गृह विभाग (पोलीस)
५	..	गृह विभाग (तुरुंग)

अनुक्रमणिका

पृष्ठ

प्रस्तावना

मोटार वाहन विभाग

एकूण अर्थसंकल्पाचा कार्यक्रमनिहाय तपशील (विवरणपत्र 'अ')	..	१
एकूण अर्थसंकल्पाचे प्रधान शीर्ष-नि-कार्यक्रमनिहाय तपशील (विवरणपत्र 'ब')	..	२
महाराष्ट्र राज्यात चालणाऱ्या मोटार वाहनांची वर्गवारीनुसार संख्या (विवरणपत्र 'क')	..	६
महाराष्ट्र राज्य मोटार वाहन रचनेचा तक्ता (विवरणपत्र 'ड')	..	८
	..	९

कार्यक्रम

मार्ग परिवहन

१. संचालन व प्रशासन--		
(अ) परिवहन आयुक्तालयाचे कार्यालय	..	११
(ब) विभागीय कार्यालये	..	११
(क) क्षतिपूर्ती योजना (Solatium Scheme)	..	११
२. वसुलीचा खर्च	..	४०
३. मोटार वाहनांचे निरीक्षण	..	४२
४. राखीव निधीकडून/निधीकडे हस्तांतरण	..	६०
५. वसुलीचा खर्च	..	६४
उत्तरवरील कर--		
(अ) परिवहन आयुक्त यांचे कार्यालय	..	६४
(ब) प्रादेशिक कार्यालये	..	६४
(क) कार्यकारी कर्मचारी वर्ग	..	६४
६. राखीव निधीकडे/निधीतून हस्तांतरण (राज्य आरोग्य व पोषण निधी)	..	६९
७. इतर खर्च (मोटार अपघात दावा न्यायाधिकरण व राज्य परिवहन अपील न्यायाधिकरण)	..	७२
८. रेल्वे प्रकल्पांमध्ये राज्य शासनाचा सहभाग	..	१०४
९. महाराष्ट्र राज्य मार्ग परिवहन महामंडळ	..	११२

महाराष्ट्र मेरीटाईम बोर्ड गृह विभाग (बंदरे व परिवहन)

(अ) प्रस्तावना	..	११६
(ब) समग्र कार्यक्रम	..	११८
विभागीय संरचना	..	१२७
(क) एकूण अर्थसंकल्पाचा कार्यक्रमनिहाय तपशील (विवरणपत्र 'अ')	..	१२८
(ड) एकूण अर्थसंकल्पाचा प्रधान शीर्ष कार्यक्रमनिहाय तपशील (विवरणपत्र 'ब')	..	१३४

कार्यक्रम

१. बांधकाम व दुरुस्ती	..	१३८
२. बंदर व्यवस्थापन	..	१४३
महाराष्ट्र मेरीटाईम बोर्डातील अतिरिक्त व अनिवार्य पदे दर्शविणारे विवरणपत्र	..	१६५
३. गाळउपसणी व सर्वेक्षण	..	१६८
४. सरकारी क्षेत्र आणि इतर उपक्रमांना साहाय्य	..	१७२
५. इतर खर्च--विनियमन व निरीक्षण	..	१७६
६. संचालन व प्रशासन	..	१७८
७. इतर लहान बंदरे	..	१८०
८. इतर खर्च (देशांतर्गत जलपरिवहनाचा विकास)	..	१९२

(तीन)

मोटार वाहन विभाग (आर.टी.ओ.)

प्रस्तावना

निरसित मोटार वाहन अधिनियम, १९३९ चे कलम १३३-अ (१) व सध्याचा मोटार वाहन अधिनियम, १९८८ चे कलम २१३ (१) मधील तरतुदीनुसार मोटार वाहन कायद्यातील तरतुदींची अंमलबजावणी करण्याकरिता महाराष्ट्र शासनाच्या मोटार वाहन विभागाची स्थापना करण्यात आली आहे. परिवहन आयुक्त, महाराष्ट्र राज्य हे या विभागाचे प्रमुख असून मोटार वाहन अधिनियम, १९८८ व मोटार वाहनविषयक व इतर नियमांची महाराष्ट्र राज्यात अंमलबजावणी करण्याची जबाबदारी त्यांच्यावर आहे. त्यांचे कार्यालय हे या विभागाचे मध्यवर्ती कार्यालय असून महाराष्ट्र शासनाची धोरणे व तत्त्वे अनुपालनासाठी त्यांच्या अधिपत्याखालील विभागीय कार्यालयांना मार्गदर्शन करणे हे त्यांचे कार्य आहे.

वरील विभागाकरिता होणारा खर्च हा '२०४१ वाहनांवरील कर' या मुख्य शीर्षाखाली केला जातो आणि या खर्चाच्या प्रयोजनासाठी खालील अधिनियम या विभागामार्फत प्रस्थापित केले आहेत :-

- (१) मोटार वाहन अधिनियम, १९८८ व महाराष्ट्र मोटार वाहन नियम, १९८९
- (२) महाराष्ट्र मोटार वाहने कर अधिनियम, १९५८ व मुंबई मोटार वाहन कर नियम, १९५९.
- (३) रस्त्याद्वारे वाहन अधिनियम, २००७ व रस्त्याद्वारे वाहन नियम २०११.

एकूण अर्थसंकल्पाचा कार्यक्रमनिहाय तपशील (विवरणपत्र 'अ')

अ. क्र Sr. No. 1	कार्यक्रम 2	प्रत्यक्ष रकमा २०२१-२०२२ Actual 2021-2022 3	अर्थसंकल्प २०२२-२०२३ Budget Estimates 2022-2023 4
गृह विभाग मागणी क्र. बी-३			
२०४१ वाहनांवरील कर			
००१	संचालन व प्रशासन-- भारित ...	—	500000
	(०१) परिवहन आयुक्त दत्तमत ...	—	—
	अनिवार्य ...	21501258	14859447
	कार्यक्रम ...	174711	1570105
	भारित ...	—	500000
	दत्तमत ...	21675969	15429552
	एकूण ...	21675969	15929552
	(०२) प्रादेशिक कार्यालये ...		
	अनिवार्य ...	1435535	1947589
	कार्यक्रम ...	—	2
	एकूण ...	1435535	1947591
101	वसुलीचा खर्च--		
	अनिवार्य ...	—	—
	कार्यक्रम ...	—	—
	एकूण ...	—	—
102	मोटार वाहनांचे निरीक्षण		
	अनिवार्य ...	924578	1258121
	कार्यक्रम ...	—	—
	एकूण ...	924578	1258121
797	राखीव निधीकडून/निधीकडे बदली रकमा.		
	अनिवार्य ...	—	—
	कार्यक्रम ...	—	—
	एकूण ...	—	—
800	इतर खर्च (मोटार अपघात दावा न्यायाधिकरण व राज्य परिवहन न्यायाधिकरण).		
	अनिवार्य ...	—	—
	कार्यक्रम ...	—	—
	एकूण ...	—	—
मागणी क्र. बी-४			
२०४५ विक्रेय वस्तू व सेवा यावरील इतर कर व शुल्क			
104	वसुलीचा खर्च (माल व उत्तारू यांवरील कर).		
	अनिवार्य दत्तमत ...	169297	223606
	कार्यक्रम ...	—	—
	दत्तमत ...	—	—
	एकूण ...	169297	223606

Programmewise details of Total Budget Estimates (Statement "A")

(रुपये हज़ारोंत/ Rs. in thousands)

सुधारलेले अंदाज २०२२-२०२३ Revised Estimates 2022-2023	अर्थसंकल्प २०२३-२०२४ Budget Estimates 2023-2024	Programme
5	6	2
		Demand No. B-3
		2041-Tax on Vehicle
900000	500000	001. Direction and Administration-Charged
—	—	Voted
33021597	14770375	Committed
525126	2289500	Scheme
900000	500000	Charged
33546723	17059875	Voted
34446723	17559875	... Total
1907071	2138912	Committed
2	3414	Scheme
1907073	2142326	... Total
—	—	101. Collection Charges—
—	—	Committed
—	—	Scheme
—	—	... Total
1194988	1384249	102. Inspection of Motor Vehicles
—	—	Committed
1194988	1384249	Scheme
		... Total
		797. Transfer to/from Reserve Fund—
—	—	Committed
—	—	Scheme
—	—	... Total
		800. Other expenditure (Motor Accidents
		Claims Tribunal and State Transport
		Appellate Tribunal)—
—	—	Committed
—	—	Scheme
—	—	... Total
		Demand No. B-4
		2045—Other Taxes and Duties on
		Commodities and Services
189207	243870	104. Collection Charges (Taxes on Goods
—	—	and Passengers)
		Committed
		Scheme
189207	243870	... Total

अ.क्र. Sr. No.	कार्यक्रम	प्रत्यक्ष रकमा २०२१-२०२२ Actual 2021-2022	अर्थसंकल्प २०२२-२०२३ Budget Estimates 2022-2023
1	2	3	4
797	राखीव निधीकडे/निधीतून हस्तांतरण--		
	योजनेतर ...	—	—
	योजनांतर्गत ...	—	—
	एकूण ...	—	—
मागणी क्र. बी-७			
३००१-भारतीय रेल्वे--धोरण निश्चिती,			
संचालन, संशोधन व इतर संकीर्ण संघटना.			
८००-इतर खर्च			
(००) (०२) रेल्वे प्रकल्पांमध्ये राज्य शासनाचा सहभाग (कार्यक्रम)			
(३००१००५४).			
३२-अंशदाने			
	योजनेतर ...	6500000	12500000
	योजनांतर्गत ...	—	—
	एकूण ...	6500000	12500000
मागणी क्र. बी-१०			
५०५५--परिवहन			
१९० सार्वजनिक क्षेत्रातील व इतर उपक्रमातील गुंतवणूका			
(१) ३२ अंशदाने--महाराष्ट्र राज्य मार्ग परिवहन महामंडळाला भागभांडवली - अंशदान (५०५५००११)			
	अनिवार्य ...	5296061	5310000
	कार्यक्रम ...	—	—
	एकूण ...	5296061	5310000

Statement "A"—contd.

(रुपये हजारात/ *Rs. in thousands*)

सुधारलेले अंदाज २०२२-२०२३ Revised Estimates 2022-2023	अर्थसंकल्प २०२३-२०२४ Budget Estimates 2023-2024	Programme
5	6	2
		7. Transfer to/from Reserve Fund—
—	—	Non-Plan
—	—	Plan
—	—	Total
		Demand No. B-7
		3001-Indian Railways —Policy, Formulation, Direction, Research and other Miscellaneous Organisation.
		800-Other Expenditure
		(00) (02)-Participation of State Government in Railway Project (Scheme) (30010054).
		32-Contributions
		8. Policy, Formulation, Direction—
17072202	9450000	Non-Plan
—	—	Plan
17072202	9450000	Total
		Demand No. B-10
		5055-Transport
		190 Investment in Public Sector and other Undertakings.
		(1) 32-Contribution—Capital Contribution—Maharashtra State Road Transport Corporation (50550011)
8012465	5310000	Committed
—	—	Scheme
8012465	5310000	Total

एकूण अर्थसंकल्पाचा प्रधानशीर्ष कार्यक्रमनिहाय तपशील (विवरण पत्र "ब")

अ.क्र. Sr No.	कार्यक्रम	प्रत्यक्ष रकमा २०२१-२०२२ Actual 2021-2022	अर्थसंकल्प २०२२-२०२३ Budget Estimates 2022-2023
1	2	3	4
२०४१, वाहनांवरील कर		मागणी क्र. बी-३	
<i>2041-Taxes on Vehicles</i>			
001	संचालन व प्रशासन		
	भारित ...	—	500000
	दत्तमत ...	1435535	1947589
101	वसुलीचा खर्च		
	भारित ...	—	—
	दत्तमत ...	—	—
102	मोटारवाहनांचे निरीक्षक		
	भारित ...	—	—
	दत्तमत ...	92478	1258121
797	राखीव निधी		
	भारित ...	—	—
	दत्तमत ...	—	—
800	इतर		
	भारित ...	—	—
	दत्तमत ...	—	—
	भारित ...	—	500000
	दत्तमत ...	1528013	3205710
	एकूण ...	1528013	3705710
		मागणी क्र. बी-४	२०४५, विक्रेयवस्तु व सेवा
			<i>2045-Other Taxes and Duties</i>
104	वसुलीचा खर्च (माल व उत्तारू यावरील खर्च) १०४	169297	223606
797	राखीव निधीकडे-- निधीतून हस्तांतरण 797.	—	—
	एकूण ...	169297	223606
		मागणी क्र. बी-७	३००१, भारतीय रेल्वे
			<i>3001-Indian Railway</i>
	धोरण, मांडणी व संचालन		
	दत्तमत ...	—	—
	एकूण ...	—	—
		मागणी क्र. बी-९	५०५५, मार्ग परिवहन
			<i>5055-Capital Outlay on Road</i>
	इतर खर्च (महाराष्ट्र राज्य मार्ग परिवहन महामंडळाला भांडवली अंशदान).	—	—
	एकूण ...	5296061	5310000
	एकूण ...	5296061	5310000

Major Head-cum-Programmewise details of Total Budget Estimates (Statement "B")

(रुपये हजारात/ Rs. in thousands)

सुधारलेले अंदाज २०२२-२०२३ Revised Estimates 2022-2023	अर्थसंकल्प २०२३-२०२४ Budget Estimates 2023-2024	Sr. No.	Programme
5	6	1	2
कर			
<i>Vehicles</i>			
900000	500000	Charged	001 Direction and Administration
1907071	2138912	Voted	
—	—	Charged	101 Collection Charges
—	—	Voted	
—	—	Charged	102 Inspection of Motor Vehicle
1194988	1384249	Voted	
—	—	Charged	797 Reserved Fund
—	—	Voted	
—	—	Charged	800 *Other Expenditure.
—	—	Voted	
900000	500000	Charged	Gross Total
3102059	3523161	Voted	
4002059	4023161	Total	
यावरील इतर कर व शुल्क			
<i>Commodities and Service</i>			
189207	243870	104.	(Taxes on Goods and Passengers)
—	—	797.	Collection Charges
—	—		Transfer to/from Reserve Fund
189207	243870	...	Total
रेल्वे			
<i>Railways</i>			
—	—	VIII.	Policy, Formulation, Direction
—	—	Total	
यावरील भांडवली खर्च			
<i>Transport</i>			
—	—	IX.	Other Expenditure (Capital contribution
8012465	5310000		to the Maharashtra State Road
8012465	5310000	...	Transport Corporation).
		Total	

Table No. 13

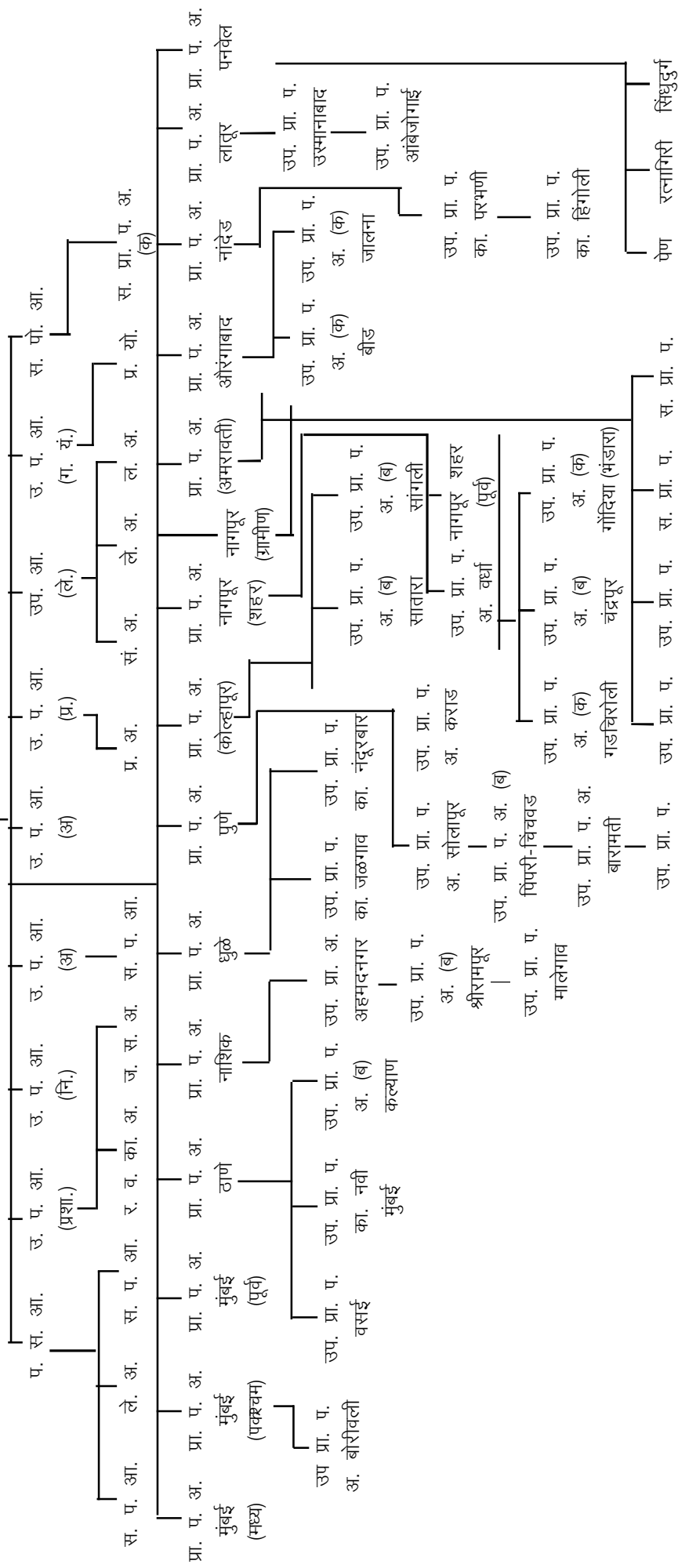
विवरणपत्र "क"

महाराष्ट्र राज्यात चालणाऱ्या मोटार वाहनांची वर्गवारीनुसार संख्या दर्शविणारे विवरणपत्र

अ.क्र. Sr. No.	वाहनांचे प्रकार	३१-३-२०२० ची सद्यःस्थिती (प्रत्यक्ष)	३१-३-२०२१ ची सद्यःस्थिती (प्रत्यक्ष)	३१-३-२०२२ ची सद्यःस्थिती (अंदाजित)	Class of Vehicles	
1	2	3	4	5	6	
१.	मोटारसायकल	...	21548873	22650246	23774441	1. Motor Cycles
२.	मोटारगाडी	...	4475832	4607155	4736359	2. Scooters
३.	मोपेड	...	1769606	1792493	1810184	3. Moped
४.	कार्स	...	4700005	4966537	5294121	4. Cars
५.	जीप्स	...	587017	606180	621524	5. Jeeps
६.	स्टेशन वॅगन्स	...	19009	18378	18554	6. Station Wagons
७ (अ).	टॅक्सी कॅब	...	63746	64107	65150	7(A). Taxi Meter Fitted
७ (ब).	लक्झरी / टुरिस्ट कॅब्स	...	295466	295414	302131	7(B). Luxury / Tourist Cabs
८.	ऑटो रिक्शा	...	1048620	1061365	1081564	8. Auto Rickshaws
९.	स्टेज कॅरीज	...	41604	41408	42168	9. Stage Carriages
१०.	कॉन्ट्रॅक्ट कॅरिजेस मिनी बस	...	68099	68738	69750	10. Contract Carriages/ Mini Bus
११.	स्कूल बसेस	...	32927	32949	33048	11. School Buses
१२.	खाजगी सेवा वाहने	...	13064	13156	13298	12. Private Service Vehicles
१३.	अॅम्बुलन्स	...	16773	17706	20733	13. Ambulances
१४.	आर्टिक्युलेटेड/मल्टि	...	63638	64613	67326	14. Articulated/Multi.
१५.	ट्रक आणि लॉरिज	...	540828	553250	580222	15. Trucks and Lorries
१६.	टँकर	...	49723	48878	50986	16. Tanker
१७.	डीलिव्हरी व्हॅन (चार चाकी)	...	744707	787567	844907	17. Delivery Van (4 Wheelers)
१८.	डीलिव्हरी व्हॅन (तीन चाकी)	...	472686	480725	490442	18. Delivery Van (3 Wheelers)
१९.	ट्रॅक्टर्स	...	830271	911767	1005254	19. Tractors
२०.	ट्रेलर्स	...	425519	441138	457870	20. Trailors
२१.	इतर	...	80078	88452	97108	21. Others
	एकूण	...	37888091	39612222	41477140	... Total

विवरणपत्र “ड”

महाराष्ट्र राज्य मोटार वाहन विभागाच्या रचनेचा तक्ता
परिवहन आयुक्त आणि संचालक, शासकीय परिवहन सेवा, महाराष्ट्र राज्य, मुंबई
अपार परिवहन आयुक्त, महाराष्ट्र राज्य

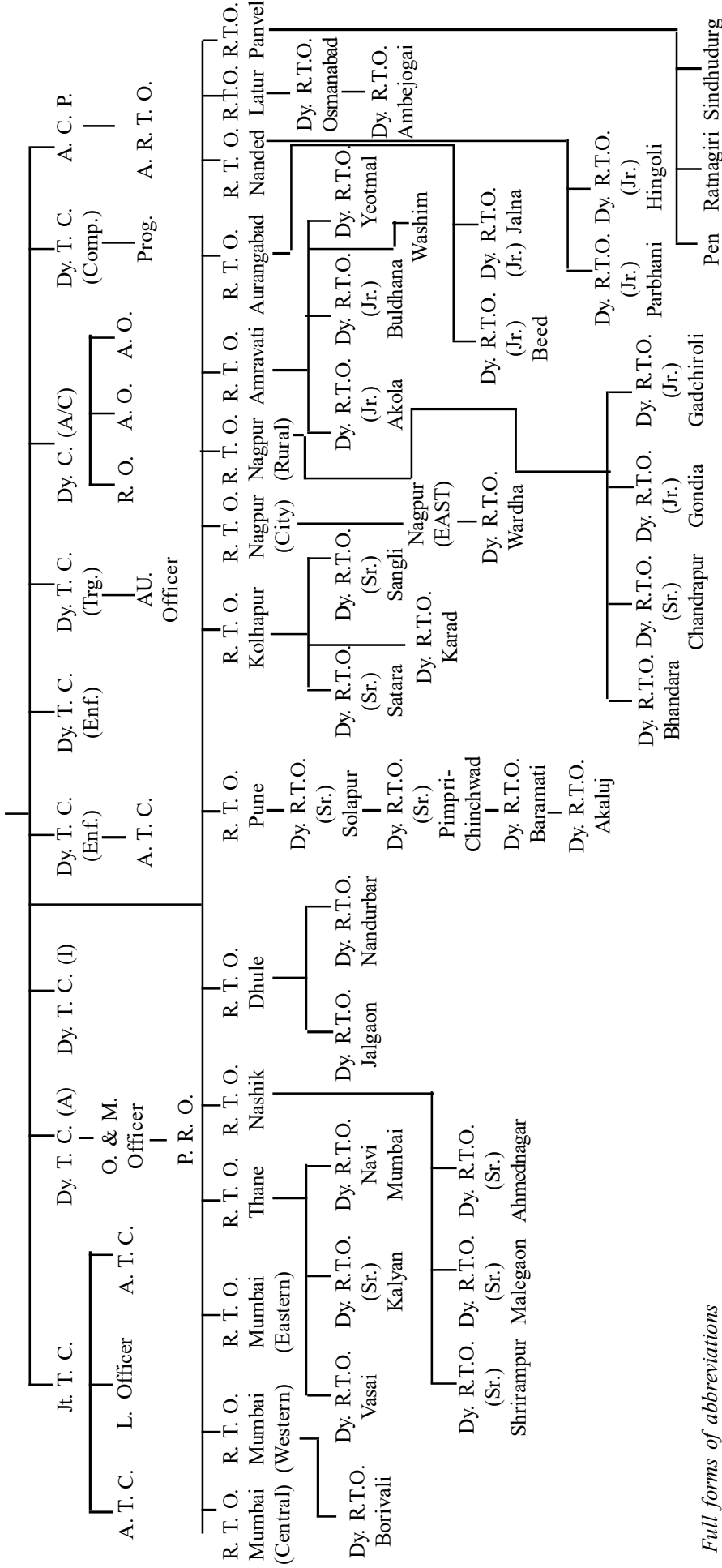


वरील संक्षिप्त अक्षरांचा पूर्ण अर्थ--

- (१) प. स. आ.--परिवहन सहआयुक्त.
- (२) उ. प. आ. (प्र. शा.)--उपपरिवहन आयुक्त (प्रशासन).
- (३) उ. प. आ. (नि.)--उपपरिवहन आयुक्त (निरीक्षण).
- (४) उ. प. आ. (अ.)--उपपरिवहन आयुक्त (अमलबजावणी).
- (५) उ. प. आ. (प्र.)--उपपरिवहन आयुक्त (प्रशिक्षण).
- (६) स. प. आ.--सहायक परिवहन आयुक्त.
- (७) उ. प. आ. (ले.)--उपआयुक्त (लेखा).
- (८) स. पो. आ.--सहायक पोलीस आयुक्त.
- (९) स. अ.--संशोधन अधिकारी.
- (१०) ले. अ.--लेखा अधिकारी.
- (११) र. व का. अ.--रचना व कार्यपद्धती अधिकारी.
- (१२) प्रा. प. अ.--प्रादेशिक परिवहन अधिकारी.
- (१३) उ. प. आ. (व)--उपप्रादेशिक परिवहन अधिकारी (वरिष्ठ).
- (१४) स. प्रा. प. अ. (क)--सहायक प्रादेशिक परिवहन अधिकारी (कनिष्ठ).
- (१५) उ. प. आ. (ग. यं.)--उपपरिवहन आयुक्त (गणक यंत्र).
- (१६) प्र. यो.--प्रक्रिया योजक.
- (१७) ज. सं. अ.--जनता संपर्क अधिकारी.
- (१८) प्र. अ.--प्रशासकीय अधिकारी.

STATEMENT "D"

Organisational Chart of the Motor Vehicles Department, Maharashtra State
Transport Commissioner and Director of G. T. S., Maharashtra State, Mumbai
Additional Transport Commissioner



Full forms of abbreviations

- (1) Jt. T. C. : Joint Transport Commissioner.
- (2) Dy. T. C. (A) : Deputy Transport Commissioner (Administration).
- (3) Dy. T. C. (I) : Deputy Transport Commissioner (Inspection).
- (4) Dy. T. C. (Enf.) : Deputy Transport Commissioner (Enforcement).
- (5) Dy. T. C. (Trg.) : Deputy Transport Commissioner (Training).
- (6) Dy. Commr, (A/c) : Deputy Commissioner (Accounts).
- (7) A. C. P. : Assistant Commissioner of Police.
- (8) O. and M. Officer : Organisation and Method Officer.
- (9) R. O. : Research Officer.
- (10) A. O. : Accounts Officer.
- (11) R. T. O. : Regional Transport Officer.
- (12) Dy. R. T. O. (Sr.) : Deputy Regional Transport Officer (Senior).
- (13) A. R. T. O. (Jr.) : Assistant Regional Transport Officer (Junior).
- (14) A. T. C. : Assistant Transport Commissioner.
- (15) Dy. T. C. (Comp.) : Deputy Transport Commissioner (Computerisation).
- (16) Prog.-Programmer.
- (17) P. R. O.-Public Relation Officer.
- (18) A. D. Officer.-Administrative Officer.
- (19) Law Officer.

कार्यक्रम १

मार्ग परिवहन

संचालन व प्रशासन

प्रस्तावनात्मक टिप्पणी

(अ) **परिवहन आयुक्त यांचे कार्यालय.**--परिवहन आयुक्त हे मोटार वाहन विभागाचे मुख्य अधिकारी असून ते महाराष्ट्र राज्य परिवहन प्राधिकरणाचे सभासद आहेत. महाराष्ट्र राज्य परिवहन प्राधिकरण हे परिवहन नियंत्रणाविषयी काही विशिष्ट धोरणे ठरविणारे न्याय सदस्य प्राधिकरण आहे व त्याचे अध्यक्ष महाराष्ट्र राज्याचे अपर मुख्य सचिव (परिवहन) हे आहेत. राज्य परिवहन प्राधिकरणावर शासकीय व अशासकीय सदस्य आहेत. परिवहन सहआयुक्तांची महाराष्ट्र राज्य परिवहन प्राधिकरणाचे सचिव म्हणून नियुक्ती करण्यात आली आहे.

परिवहन आयुक्त भारतातील इतर राज्यांशी परिवहनाचा करारनामा करतात. आतापर्यंत आपल्या राज्याने १४ राज्यांशी व दिल्लीच्या केंद्रशासित प्रदेशाशी परिवहन करारनामा केला आहे. या करारनामानुसार लोकसेवा वाहने, खाजगी सेवा वाहने, कंत्राटी वाहने, भाडेटप्पा वाहने इत्यादी वाहनांची मान्य संख्या प्रत्येक करार केलेल्या राज्यातून एकसूची कर आकारणीवर चालविण्यास परवानगी देतात. त्या करारनाम्यास अनुसरून परिवहन आयुक्त महाराष्ट्रातील लोकसेवा वाहने, खाजगी सेवा वाहने, भाडेटप्पा वाहने आणि कंत्राटी वाहने यांना इतर अर्जित राज्यांची प्रतिस्वाक्षरी मंजूरी मिळण्यासाठी शिफारस करतात. तसेच इतर मान्यवर प्राधिकरणाकडून आलेल्या शिफारस अर्जास स्वप्रदेशाची प्रतिस्वाक्षरी मंजूर करतात. या करारनाम्याशिवाय केंद्र शासनाच्या दिनांक १५ ऑक्टोबर १९७७ पासून सुरु झालेल्या राष्ट्रीय परवाना योजना करारान्वये भारतात कोठेही माल वाहतूक करण्यासाठी राष्ट्रीय वाहतूक परवाने मंजूर करण्यात येतात, हे परवाने राज्यनिहाय मर्यादित कोटा पद्धतीने दिले जाते. परंतु दिनांक १० सप्टेंबर १९८६ पासून कोटा पद्धत बंद करून परवाने मोकळे करण्यात आले. पूर्वी राज्य परिवहन प्राधिकरण राष्ट्रीय परवाने मंजूर करीत असे. सध्या महाराष्ट्रात दिनांक ३० नोव्हेंबर १९८८ पासून प्रादेशिक परिवहन अधिकारी यांच्या कार्यालयात राष्ट्रीय परवाने देण्याचे काम केले जाते. हा परवाना महाराष्ट्र राज्यासह संपूर्ण देशासाठी मंजूर करण्यात येतो. या परवान्याचे एकत्रित शुल्क रुपये १६,५०० असून ते केंद्र सरकारकडे जमा होतात. सद्यःस्थितीमध्ये राज्याला रुपये १६३८ प्रती वाहन इतका महसूल प्राप्त होतो.

महाराष्ट्र राज्यात इतर राज्यातून येणाऱ्या वाहनांचा कर वसूल करणे व राज्यात असणाऱ्या मोठ्या मालकांकडून (ज्यांच्याकडे जास्त गाड्यांचा ताफा आहे) करवसुली करणे याकरिता परिवहन आयुक्त हे कर आकारणी अधिकारी म्हणून काम करतात. करबुडव्या गाड्यांना पकडण्याकरिता व मोटार वाहन विभागाने प्रस्थापित केलेल्या कायद्याचे व अधिनियमांचे उल्लंघन करणाऱ्या वाहनांना पकडण्याकरिता व त्यांच्यावर नियंत्रण ठेवण्याकरिता अचानक वाहन तपासणी करण्याची व्यवस्था करावी लागली आणि त्यासाठी ९२ अंमलबजावणी पथके परिवहन उपआयुक्त (अंमलबजावणी) यांच्या एकूण नेतृत्वाखाली प्रस्थापित केली. ही पथके त्यांच्या प्रापका/उपप्रापका कार्यालयात असतात. करवसुली करण्यासाठी परिवहन आयुक्तांना परिवहन सहआयुक्त व सहायक परिवहन आयुक्त मदत करीत असतात.

(ब) **विभागीय कार्यालये.**--या राज्यामध्ये १५ विभागीय कार्यालये आहेत. त्या प्रत्येकास प्रादेशिक परिवहन कार्यालय या नावाने संबोधिले जाते. त्यापैकी बृहन्मुंबईसाठी एक कार्यालय होते. ते आता १ एप्रिल १९७७ पासून तीन विभागांमध्ये विभागले असून प्रत्येक विभागाचे स्वतंत्रपणे काम पाहिले जाते. बृहन्मुंबई सोडून इतर विभागांमध्ये किमान दोन जिल्हे मोडतात.

जिल्हा स्तरावर एक प्रादेशिक परिवहन प्राधिकरण असून संबंधित जिल्ह्याचे जिल्हाधिकारी हे त्याचे अध्यक्ष आहेत. पोलीस खात्यातील एक अधिकारी प्राधिकरणाचे सदस्य आहेत. संबंधित प्रादेशिक परिवहन अधिकारी हे त्या प्राधिकरणाचे सदस्य/सचिव म्हणून काम पाहतात आणि प्रादेशिक परिवहन प्राधिकरणाने दिलेल्या आदेशांचे व ठरावाचे मोटार वाहन कायदा, १९८८ च्या चौथ्या प्रकरणातील तरतुदीची अंमलबजावणी करतात.

विभागाने ऑगस्ट २००६ पासून स्मार्ट कार्डच्या स्वरूपात अनुज्ञप्ती देणे सुरु केले असून त्यासाठी अनुज्ञप्ती शुल्क रुपये ३०० इतके आहे. तसेच डिसेंबर २००६ पासून स्मार्ट कार्डच्या स्वरूपात वाहनाचे नोंदणी प्रमाणपत्र देणे सुरु केले आहे, त्याकरिता रुपये २०० शुल्क निश्चित केलेले आहे.

(क) **क्षतिपूर्ती योजना (Solatium Scheme).**--ठोकर देऊन पसार झालेल्या मोटार अपघातामध्ये जखमी झालेल्या/त्यांच्यावर अवलंबून असलेल्या व्यक्तीला सहाय्य करण्यासाठी भारत शासनाने क्षतिपूर्ती योजना तयार केली आहे. सुरुवातीला ही योजना एक कोटीचे भांडवल जमा करून सुरु करण्यात आली होती. ही योजना सन १९८९ मध्ये दिनांक १४ नोव्हेंबर १९९४ पासून सुधारित करण्यात आली आहे. ठोकर देऊन पळालेल्या वाहनांमुळे मृत्युमुखी पडलेल्या व जबर जखमी झालेल्या लाभार्थींना देण्यात येणारी भरपाई ही वरील तारखेपासून प्रत्येक जिल्ह्यातील जिल्हाधिकारी कार्यालयातून करण्यात येत आहे.

(२) वित्तीय आवश्यकता/ (II) Financial Requirements

तक्ता TABLE

तपशील 1	प्रत्यक्ष रकमा २०२१-२०२२ Actuals 2021-2022 2	अर्थसंकल्प २०२२-२०२३ Budget Estimates 2022-2023 3
(अ) कार्याचे वर्गीकरण--		
००१ संचालन व प्रशासन--		
(०१) परिवहन आयुक्त		
{ भारित...	—	500000
{ दत्तमत...	21675969	15429552
(२) संगणक सेवा ...	—	—
(३) प्रादेशिक कार्यालये		
{ भारित...	—	—
{ दत्तमत...	1435535	1947591
(४) सोलॅटियम फंडासाठी अंशदान	—	—
एकूण (अ)		
{ भारित...	—	500000
{ दत्तमत...	23111504	17377143
(ब) उद्दिष्टनिहाय वर्गीकरण--(2040018)		
०१ परिवहन आयुक्त--		
०१ वेतन ...	116441	141049
०३ अतिकाल भत्ता ...	—	50
०६ वीज/दूरध्वनी/पाणी ...	1128	1300
१० कंत्राटी सेवा ...	8073	125436
११ प्रवासखर्च ...	113	250
१३ कार्यालयीन खर्च ...	3865	7158
१४ भाडेपट्टी व कर ...	70559	82324
सामग्री व पुरवठा ...	—	—
प्रशिक्षण ...	—	—
१६ प्रकाशने ...	579	1042
१७ संगणकावरील खर्च ...	72	525
२० इतर प्रशासकीय खर्च ...	—	10
२४ पेट्रोल तेल व इंधन ...	—	1
२६ जाहिरात व प्रसिद्ध खर्च ...	—	100
२७ लहान बांधकामे ...	—	1
यंत्रसामग्री व साधनसामग्री ...	—	—
२८ व्यावसायिक व विशेष सेवा याकरिता प्रदाने ...	104	200
३३ अर्थसहाय्य ...	21300000	14500000
५१ मोटार वाहने ...	324	1
मजुरी ...	—	—
एकूण (ब)	21501258	14859447

१/1

(रुपये हजारत / Rs. in thousands)

सुधारलेले अंदाज २०२२-२०२३ Revised Estimates 2022-2023 4	अर्थसंकल्प २०२३-२०२४ Budget Estimates 2023-2024 5	Particulars 1
		A. <i>Activity Classifications</i> —
		001—Direction and Administration—
900000	500000	Charged
33546723	17059875	(i) Transport Commissioner Voted
—	—	(ii) Computer Service Charged
—	—	} (iii) Regional Offices Voted
1907073	2142326	
—	—	(iv) Contribution of the Solatium Fund
900000	500000	Charged
35453796	19202201	Voted
		Total A
		B. <i>Objectwise Classification</i> —
136089	149033	01 Salaries
40	50	03 Overtime Allowances
1170	1300	06 Tel./Elec./Water Charge
13010	21300	10 Contractual Service
175	263	11 Travel Expenses
6442	6227	13 Office Expenses
82324	89498	14 Rent, Rates and Taxes
—	—	Material and Supplies
—	—	Machinery and Equipment
729	1042	16 Publication
368	350	17 Computer Expenses
7	10	20 Other Charges
1001	1000	24 P. O.L.
70	100	26 Advertising and Publicity
1	1	27 Minor Works
—	—	Machinery and Equipment
170	200	28 Payment for Professional and Special Services.
32780000	14500000	33 Subsidies
1	1	51 Motor Vehicles
—	—	Labour
33021597	14770375	Total (1)

1	2	3
(०१) (०२) मोटार वाहन विभागातील अधिकारी व कर्मचारी यांना प्रशिक्षण योजनेअंतर्गत (२०४१ ०३४१) १३ कार्यालयीन खर्च ...	85942	325687
(०१) (०३) मार्ग सुरक्षिततेसाठी प्रचार व जागृती योजनेअंतर्गत (२०४१ ०२८८) १३ कार्यालयीन खर्च ...	2732	15000
(०१) (०४) कार्यालयीन दफ्तरांचे संगणकीकरण (मोटार वाहन आणि एम.ए.सी.टी.) योजनेअंतर्गत (२०४१ ०२९७) १३ कार्यालयीन खर्च ...	48073	87289
(०१) (०५) सीमा तपासणी नाक्याचे आधुनिकीकरण व संगणकीकरण योजनेअंतर्गत (२०४१ ०३१२) ०६ दूरध्वनी वीज व पाणी शुल्क १३ कार्यालयीना खर्च ...	37964	60923
(०१) (०६) वाहना चालविण्याचा चाचणीचा दर्जा सुधारण्यासाठी पायाभूत सोयी श्रेणीवाद, कृत्रिम चाचणी पथ बांधणे. योजनेअंतर्गत (२०४१ ०३२१) १३ कार्यालयीन खर्च ... २७ लहान बांधकामे ...	—	1
(०१) (०७) साधन सामग्री खरेदी योजनेअंतर्गत (२०४१ ०३३२) ५२ यंत्रसामग्री व पुरवठा ...	81100	81100
(०१) (०८) पर्यावरण कराचा विनियोग योजनेतर (२०४१ ०५२८) १३ कार्यालयीन खर्च ... २९ वस्तूच्या विक्रीसाठी खरेदी ... ५० इतर खर्च ...	105	105
(०१) (०९) रस्ता सुरक्षा निधी (अनिवार्य) (२०४१ ०५६४) ३२, अंशदाने ...	—	500000
(०१) (१०) महाराष्ट्र इलेक्ट्रिक वाहन धोरण, २०२१ अंतर्गत प्रोत्साहन (कार्यक्रम) ३३ अर्थ सहाय्य (२०४१ ०५७३)...	—	500000
एकूण (१) ...	525126	2289500
परिवहन आयुक्त (एक) एकूण ००१ ...	33546723	17059875
००१ (१) (२) संगणक कार्यालयीन खर्च ...	—	—
एकूण ००१ (१) (२) संगणक सेवा ...	—	—
राज्य योजना ...	—	—
केंद्र पुरस्कृत ...	—	—
एकूण ...	—	—
(२) प्रादेशिक कार्यालये-- २०४१ ००३६		
०१ वेतन ...	1321770	1810431
मजुरी ...	—	—
०३ अतिकालिक खर्च ...	33	67

१--चालू
1--contd.

4	5	1
		(01)(02) Training of Officer and Staff of Motor Vehicle Department (Plan) (2041 0341)
92590	250000	13 Office Expenses
		(01) (03) Publication and Education of Road Safety (Plan) (2041 0288)
13500	1700000	13 Office Expenses
		(01) (04) Computerisation of Office Records (Motor Vehicles and M.A.C.T.) (Plan) (2041 0297)
78560	79954	13 Office Expenses
		(01)(05) Modernisation and Computerisation of Border Check Post (Plan) (2041 0312)
—	—	06 Tel./Elec. and Water Charges
33610	9543	13 Office Expenses
		(01) (06) Upgradation of Infrastructure Facilities for Improving Quality of Driving Test Construction of Artificial T. T. (Plan) (20410321)
1	1	13 Office Expenses
—	—	27 Minor Works
		(01)(07) Purchase of Equipment (Plan) (2041 0332)
56770	1	52 Machinery and Equipment
		(01)(08) Utilisation of Environment Tax (Non-Plan) (2041 0528)
95	1	13 Office Expenses
—	—	29 Purchase of goods for Sale
—	—	50 Other Charges
900000	500000	(01)(09) Expenditure Incurred from Raod security fund (committed) charged (204 10564)
		32 Contribution
		(01)(10) Incentive under Maharashtra Electric Vehicles Policy, 2021 (Scheme) (204 10573)
250000	250000	
174711	1570105	Total (01)
21675969	15429552	Total 001 (1) Transport Commissioner
—	—	001 (1)(2) Computer Service Office Expenses
—	—	Total 001 (1) (2) Computer Service
—	—	State Plan
—	—	Centrally
—	—	Total
1719909	1991474	(ii) Regional Offices 20410036
—	—	01 Salaries
—	—	Wages
52	70	03 Overtime Allownces

1	2	3
०६ वीज/पाणी ...	31052	36000
१० कंत्राटी सेवा ...	—	10000
११ प्रवास खर्च ...	766	3142
१३ कार्यालयीन खर्च ...	66139	66676
१४ भाडेपट्टी व कर ...	13320	14800
१६ प्रकाशने ...	20	50
१७ संगणक खर्च ...	2040	4612
२० इतर प्रशासकीय खर्च ...	—	10
सामग्री व पुरवठा ...	—	—
२४ पेट्रोल, तेल व इंधन ...	—	1
२६ जाहिराती व प्रसिद्धी ...	—	150
यावरील खर्च.		
२७ लहान बांधकामे ...	224	1528
पडे, तंबू व भांडार ...	—	—
२८ व्यावसायिक व इतर सेवा ...	—	70
याकरिता प्रदाने.		
५० इतर खर्च ...	171	50
५१ मोटार वाहने ...	—	1
५२ यंत्रसामग्री व साधनसामग्री ...	—	1
मोटार वाहने ...	—	—
प्रमुख बांधकामे ...	—	—
भारित ...	—	500000
दत्तमत ...	1435535	1947589
एकूण (२) ...	1435535	1947589
(०२) (०३) पर्यावरण कराचा ...		
विनियोग--(२०४१ ०५३७)		
१३ कार्यालयीन खर्च ...	—	1
५० इतर खर्च ...	—	1
एकूण ...	1435535	1947591
(३) सोलॅटियम फंडासाठी अंशदान ...	—	—
एकूण (३) ...	—	—
एकूण (ब) स्थूल ...	23111504	17377143
वजा--वसुली ...	—	—
एकूण (ब) निव्वळ ...	23111504	17377143
(क) वित्तव्यवस्थेची साधने--		
मागणी क्र. प्रधान शीर्ष		
बी-०३ २०४१ ...	23111504	17377143
एकूण (क) स्थूल ...	23111504	17377143
वजा--वसुली ...	—	—
एकूण (क) निव्वळ ...	23111504	17377143

१--चालू

1--contd.

4	5	1
324000	36000	06 Electricity/Water
10000	1000	10 Contratual Service
2074	3299	11 Travel Expenses
60008	70010	13 Office Expenses
58172	16280	14 Rent, Rates and Taxes
35	50	16 Publications.
3228	4843	17 Computer Expenses
7	10	20 Other Administrative Expenses
—	—	Material and Supplies
20001	5000	24 P. O. L.
105	150	26 Advertising and Publicity
1014	1604	27 Minor Works
—	—	Clothing, Tentage and Store
60	70	28 Payment for Professional and Other Services Expenses
4	50	50 Other Charge
1	1	51 Motor Vehicles
1	1	52 Machinery and Equipment
—	—	Motor Vehicles
—	—	Major Work
900000	500000	Charged
1907071	2138912	Voted
1907071	2138912	Total (ii) Gross
		(02) (03) Utilisation of Environment Tax (2041 0537)
1	3413	13 Office Expenses
1	1	50 Other Charges
1907073	2142326	Total
—	—	(iii) Contribution of the Solatium Fund
—	—	(iii) Total
35453796	19202201	Total 'B' Gross
—	—	Deduct—Recoveries
—	—	
35453796	19202201	Total 'B' Net
		<i>C. Source of Finances—</i>
35453796	19202201	Demand No. Major Head B-03 2041
35453796	19202201	Total 'C' Gross
—	—	Deduct—Recoveries
35453796	19202201	Total 'C' Net

(३) कार्यक्रमाच्या कार्यभाराचा सारांश-

शिकाऊ अनुज्ञप्ती देणे

१८ वर्षावरील कोणत्याही शारीरिकदृष्ट्या योग्य व्यक्तीस वाहन चालविण्याकरिता शिकाऊ अनुज्ञप्ती मिळू शकते. तिचा कालावधी ६ महिने आहे. २९ डिसेंबर २०१६ पासून केलेल्या सुधारित दराप्रमाणे शिकाऊ अनुज्ञप्ती २०० रुपये भरून दिली जाते.

तक्ता २ TABLE II

(रुपये हजारांत/Rs. in thousands)

अनु.- क्रमांक	कार्यालयाचे नाव	वर्ष	आलेल्या अर्जांची संख्या	नवीन दिलेल्या अनुज्ञप्तींची संख्या	नूतनीकरण केलेल्या अनुज्ञप्तींची संख्या	नवीन दिलेल्या/ नूतनीकरण केलेल्या अनुज्ञप्तींची एकूण संख्या	जमा शुल्क
Sr. No.	Name of the Office	Year	No. of Applications Received	No. of New Licences Issued	No. of Licences Renewed	Total No. of Licences Issued/ Renewed	Fees Collected
1	2	3	4	5	6	7	8
1	मुंबई (मध्य) Mumbai (Central)	2021-2022	124561	97952	-	-	26874
		2022-2023	123816	102606	-	-	27981.6
		2023-2024	136198	112867	-	-	30779.7
2	मुंबई (पश्चिम) Mumbai (Western)	2021-2022	126296	126296	-	126296	44329
		2022-2023	132611	132611	-	132611	46545
		2023-2024	139242	139242	-	139242	48872
3	मुंबई (पूर्व) Mumbai (Eastern)	2021-2022	139090	139090	-	139090	25745.6
		2022-2023	152999	152999	-	152999	26003
		2023-2024	168299	168299	-	168299	28603
4	ठाणे Thane	2021-2022	116763	116763	-	116763	23469.3
		2022-2023	12113	121113	-	121113	24343.7
		2023-2024	126563	126563	-	126563	25439.1
5	वसई Vasai	2021-2022	61493	96771	-	96771	17269
		2022-2023	64132	99742	-	99742	17972
		2023-2024	71140	104658	-	104658	18210
6	पेण Pen	2021-2022	27647	10971	16623	27594	14376
		2022-2023	31878	13924	17886	31810	80332
		2023-2024	34254	15569	18588	34157	83652
7	कल्याण Kalyan	2021-2022	85740	112422	-	112422	21150.3
		2022-2023	102888	134906	-	134906	25380.3
		2023-2024	123466	161881	-	134906	30456.4
8	रत्नागिरी Ratnagiri	2021-2022	30837	12738	17599	30037	62193
		2022-2023	33040	13681	19358	33040	38412
		2023-2024	3634	15049	21293	36340	75253
9	सिंधुदुर्ग Sindhudurg	2021-2022	27041	13972	-	27041	5408
		2022-2023	29744	15369	-	29745	5949
		2023-2024	32719	16905	-	32719	6543
10	पुणे Pune	2021-2022	126098	124766	126755	251521	62407.8
		2022-2023	138708	137243	139431	276673	68648.6
		2023-2024	152579	150967	153374	304340	75513.5
11	सोलापूर Solapur	2021-2022	93707	88612	-	88612	18835.1
		2022-2023	79963	75601	-	75601	15704.8
		2023-2024	82690	79560	-	79560	15912
12	नाशिक Nashik	2021-2022	79535	79535	-	79535	18543
		2022-2023	87489	87481	-	87481	20397
		2023-2024	96237	96237	-	96237	22437
13	धुळे Dhule	2021-2022	18975	14800	10104	24904	11605.2
		2022-2023	59121	18700	11620	28640	13346.2
		2023-2024	7970	20200	12300	31520	14688.3
14	पनवेल Panvel	2021-2022	45378	45378	-	45378	10144
		2022-2023	47632	47632	-	47632	10852
		2023-2024	52395	52395	-	52395	11937
15	जळगाव Jalgaon	2021-2022	54398	80021	-	80021	12179
		2022-2023	59837	88023	-	88023	13396
		2023-2024	65820	96825	-	96825	13530

तक्ता २--चाळू TABLE II--contd.

1	2	3	4	5	6	7	8	
16	अहमदनगर Ahmednagar	...	2021-2022	59909	53097	394	53491	8077
			2022-2023	65890	57400	420	57820	8730
			2023-2024	72500	61000	500	61500	9220
17	श्रीरामपूर Shrirampur	...	2021-2022	45134	12415	13422	25837	5606
			2022-2023	47391	13036	14033	27129	5886
			2023-2024	49647	13657	14764	28421	6167
18	कोल्हापूर Kolhapur	...	2021-2022	80733	75265	—	75265	7648
			2022-2023	129462	120891	—	120891	24299
			2023-2024	142468	132986	—	130980	26326
19	कराड Karad	...	2021-2022	17278	22794	—	22794	3441
			2022-2023	19005	25073	—	25073	3785
			2023-2024	20905	27580	—	27580	4163
20	सांगली Sangli	...	2021-2022	52731	52731	—	52731	11079
			2022-2023	58004	58004	—	58004	12187
			2023-2024	63804	63804	—	63804	13406
21	सातारा Satara	...	2021-2022	54293	54293	—	54293	10912
			2022-2023	59722	59722	—	59722	12004
			2023-2024	65694	65694	—	65694	13204
22	नागपूर (शहर) Nagpur (City)	...	2021-2022	22701	20631	—	20631	4167
			2022-2023	24589	24361	—	24361	4920
			2023-2024	29680	29501	—	29501	5959
23	नागपूर (शहर) (पूर्व) Nagpur (City) (East)	...	2021-2022	33450	32737	—	32737	6612
			2022-2023	34501	34326	—	34326	6933
			2023-2024	40601	38596	—	38596	7796
24	वर्धा Wardha	...	2021-2022	63401	62886	—	32886	12702
			2022-2023	64575	63501	—	63501	12827
			2023-2024	65633	63895	—	63895	12906
25	चंद्रपूर Chandrapur	...	2021-2022	45837	45837	—	45837	9626
			2022-2023	50425	50425	—	50425	10589
			2023-2024	55468	55468	—	55468	11648
26	गोंदिया Gondia	...	2021-2022	13175	13175	—	13175	2767
			2022-2023	14493	14493	—	14493	3044
			2023-2024	15942	15942	—	15942	3348
27	गडचिरोली Gadchiroli	...	2021-2022	14068	14068	—	14068	2954
			2022-2023	15474	15474	—	15474	3249
			2023-2024	17021	17021	—	17021	3575
28	अमरावती Amravati	...	2021-2022	53578	77386	—	77386	11608
			2022-2023	56000	81000	—	81000	12200
			2023-2024	59000	85000	—	85000	12800
29	अकोला Akola	...	2021-2022	31334	31334	—	31334	4700
			2022-2023	33520	33520	—	33520	5000
			2023-2024	35720	35720	—	35700	5300
30	यवतमाळ Yavatmal	...	2021-2022	48607	16137	—	16137	2421
			2022-2023	49000	17000	—	17000	2300
			2023-2024	50000	18000	—	18000	2400
31	बुलढाणा Buldhana	...	2021-2022	33855	48816	—	48816	8060
			2022-2023	37240	53697	—	53697	8860
			2023-2024	40964	59066	—	59066	2421
32	औरंगाबाद Aurangabad	...	2021-2022	70295	21244	34194	55438	40080.5
			2022-2023	75184	23431	35307	58738	42467.5
			2023-2024	77401	25169	37333	62502	45188.9

तक्ता २--चालू TABLE II--contd.

(रुपये हजारत/Rs. in thousands)

1	2	3	4	5	6	7	8	
33	लातूर Latur	...	2021-2022	57406	19773	19273	39046	7809
			2022-2023	63116	21743	21203	42946	8589
			2023-2024	69396	23915	23328	47243	9449
34	नांदेड Nanded	...	2021-2022	61167	61167	—	61167	11761
			2022-2023	67283	67283	—	67283	12937
			2023-2024	74012	74012	—	74012	14231
35	परभणी Parbhani	...	2021-2022	25884	11085	8448	19533	26181.2
			2022-2023	28990	12099	10837	22936	29311.9
			2023-2024	318838	13308	11920	25229	32241
36	बीड Beed	...	2021-2022	57600	42759	22440	50165	85657
			2022-2023	59750	48950	28000	55270	88750
			2023-2024	61250	50250	29722	59522	91252
37	जालना Jalna	...	2021-2022	27550	36493	—	36493	6888
			2022-2023	25366	34081	—	34081	6414
			2023-2024	27500	37000	—	37000	7000
38	उस्मानाबाद Osmanabad	...	2021-2022	24301	21641	—	21641	4586
			2022-2023	18901	14428	—	14428	2073
			2023-2024	29161	25969	—	25969	5503
39	पिंपरी-चिंचवड Pimpri-Chinchwad	...	2021-2022	127484	116076	—	116076	24608.1
			2022-2023	139184	127684	—	127684	27069
			2023-2024	153102	140452	—	140452	29775
40	वाशिम Washim	...	2021-2022	16521	10749	—	10749	1612
			2022-2023	18172	11823	—	11823	1800
			2023-2024	19988	13005	—	13005	2000
41	बारामती Baramati	...	2021-2022	28070	24457	—	24457	6251.6
			2022-2023	30770	27057	—	27057	6438.4
			2023-2024	33620	29907	—	29907	6711.3
42	नवी मुंबई Navi Mumbai	...	2021-2022	50696	75667	—	75667	14206
			2022-2023	55766	83223	—	83223	15626
			2023-2024	61342	91546	—	91546	17188
43	अकलूज Akluj	...	2021-2022	34210	32581	—	32581	6320.7
			2022-2023	37272	35839	—	35839	6852.7
			2023-2024	39135	37179	—	37179	7212.7
44	मालेगाव Malegaon	...	2021-2022	11614	10628	8478	19106	3840
			2022-2023	12195	11159	8902	20061	4032
			2023-2024	12804	11717	9347	21064	4234
45	नंदुरबार Nandurbar	...	2021-2022	27360	14520	2340	14520	6766
			2022-2023	30096	15972	2590	15972	7442
			2023-2024	33097	17173	3040	17173	8002
46	अंबेजोगाई Ambejogai	...	2021-2022	33439	33439	—	33439	5550.8
			2022-2023	39519	39519	—	39519	6560.1
			2023-2024	39770	39770	—	39770	6601.8
47	हिंगोली Hingoli	...	2021-2022	16758	28176	—	28176	5483.8
			2022-2023	18450	30990	—	30990	6031.5
			2023-2024	20275	34100	—	30990	6636.8
48	भंडारा Bhandara	...	2021-2022	23915	23915	—	23915	5522
			2022-2023	26307	26307	—	26307	5525
			2023-2024	28938	28938	—	28938	6077
49	नागपूर (ग्रामीण) Nagpur (Rural)	...	2021-2022	55511	55511	—	55511	11657
			2022-2023	61062	61062	—	61062	12823
			2023-2024	67168	67168	—	67168	14105
50	बोरिवली Borivali	...	2021-2022	163261	50315	72986	123301	87647
			2022-2023	179587	55346	80284	135631	96411
			2023-2024	197545	60880	88312	149194	106053

सन २०२२-२०२३ व २०२३-२०२४ चे आकडे अंदाजित आहेत.

Figures for the Years 2022-2023 and 2023-2024 are estimated.

वाहन चालविण्याची अनुज्ञप्ती देणे व नूतनीकरण करणे

हलके मोटार वाहन चालवि याची अनुज्ञप्ती १८ वर्षावरील कोणत्याही शारीरिकदृष्ट्या योग्य व्यक्तीस दिली जाते. मध्यम व अवजड मोटार वाहनांकरिता वय वर्षे २० असावे लागते. तिथी मुदत ५ वर्षे आहे व शुल्क ५०० रुपये आहे. व्यावसायिक अनुज्ञप्तीची मुदत ५० वर्षांपर्यंत किंवा निर्णमित करण्याच्या तारखेपासून २० वर्षे यापैकी जे अगोदर असेल, त्या तारखेपर्यंत ठेवण्यात आली आहे. व्यावसायिक अनुज्ञप्तीची दुसरी प्रत मिळविण्यासाठी २०० रुपये शुल्क आकारण्यात येते.

तक्ता ३ TABLE III (रुपये हजारान्त / Rs. in thousands)

अ.क्र. Sr.No.	कार्यालयाचे नाव Name of the Office	वर्ष Year	कार्यवाही- करिता शिल्लक अर्जांची संख्या No. of Appli- cations	निकालात काढलेली प्रकरणे Disposals						कार्यवाही- साठी शिल्लक अर्जांची संख्या (६-१०) जमा शुल्क Applications Fees Outstanding Collected (6-10) Outstanding				दिलेल्या अनुज्ञप्तीच्या दुसऱ्या प्रतीची संख्या Duplicate Issued		जमा शुल्क Fees Collected
				एकूण (४+५) Total (4+5)	नवीन अनुज्ञप्ती Issued	नूतनीकरण केलेली Renewed	नाकारलेली Rejected	एकूण (७+८+९) Total (7+8+9)	रुपये (हजारान्त) Rs. (Thousand)	रुपये (हजारान्त) Rs. (Thousand)	रुपये (हजारान्त) Rs. (Thousand)					
1	मुंबई (मध्य) Mumbai (Central)	...	787	175185	175972	57585	105378	-	162963	2061	34498.9	15978	187.6			
		2021-2022	2061	169092	171153	57828	92022	2	149852	7284	34079.5	19356	229.6			
		2022-2023	7284	186001	188268	63611	102224	2	164837	8012	37487.4	21292	252.5			
2	मुंबई (पश्चिम) Mumbai (Western)	...	2884	164452	167336	51913	108115	-	160028	7308	58966	11291	12036			
		2021-2022	3028	172675	175703	54509	113521	16	168046	7657	61914	11856	12638			
		2022-2023	3179	181309	184488	57234	119197	21	176452	8036	65010	12448	13270			
3	मुंबई (पूर्व) Mumbai (Eastern)	...	-	215876	215876	46829	169032	15	215876	-	60954	13791	807.5			
		2021-2022	-	237464	237464	51511	185935	17	237463	-	67049	15170	888.2			
		2022-2023	-	261210	261210	56662	204528	19	261209	-	73754	16687	977			
4	ठाणे Thane	...	-	128018	128018	59859	68009	-	127868	150	77544	8417	2238			
		2021-2022	-	132368	132368	60799	71569	-	132368	-	79923	8917	2371			
		2022-2023	-	137018	137018	64340	72678	-	137018	-	83152	9667	2571			
5	वसई Vasai	...	-	78875	78875	36959	35837	-	72796	6079	67091	2685	714			
		2021-2022	-	75050	75050	36821	37780	-	74601	449	58632	2640	702			
		2022-2023	-	78140	78140	38140	37902	-	76042	2098	66989	2712	721			
6	पेण Pen	...	-	27647	27647	10971	16623	53	27647	-	1437	1547	309			
		2021-2022	-	31878	31878	13924	17886	68	31878	-	8033	1658	331			
		2022-2023	-	34254	34254	15569	18588	97	34254	-	8632	1738	347			
		2023-2024	-													

तक्ता ३--चालू TABLE III--contid.

1	2	3	4	5	6	7	8	9	10	11	12	13	14	
7	कल्याण Kalyan	...	2021-2022 2022-2023 2023-2024	- - -	93957 112748 135297	93957 112748 135297	45975 55170 66204	47940 57528 69033	42 50 60	93957 112748 135297	- - -	52903.8 63484.5 76181.4	6766 8119 9743	1461.4 1753.7 2104.4
8	पनवेल Panvel	...	2021-2022 2022-2023 2023-2024	- - -	47115 46868 51554	47115 46868 51554	24113 27320 30052	22825 19450 21395	177 98 107	47115 46868 51554	- - -	9633 9513 10464	1158 1274 1401	232 255 280
9	रत्नागिरी Ratnagiri	...	2021-2022 2022-2023 2023-2024	- - -	41408 45548 40103	41408 45548 40103	12566 13822 15204	19812 21793 23973	- - -	32378 35615 39177	9030 9933 926	62193 68412 75253	1388 1438 1498	361 382 398
10	सिंधुदुर्ग Sindhudurg	...	2021-2022 2022-2023 2023-2024	402 442 486	29519 32471 35718	29921 32913 36204	15167 16663 18329	14754 16229 17851	- - -	29921 32892 36180	405 445 489	5963 6559 7214	972 1069 1175	194 213 234
11	पुणे Pune	...	2021-2022 2022-2023 2023-2024	42648 46913 51604	251521 276673 304340	294169 323586 355944	124766 137243 150967	126755 139431 153374	1309 1440 1584	252830 278113 305924	41339 45473 50020	62407.8 68648.6 75513.5	5940 6534 7187	1580 1738 1911
12	सोलापूर Solapur	...	2021-2022 2022-2023 2023-2024	- - -	72494 58198 66180	72494 58198 66180	36083 29379 32937	31154 24411 28322	- - -	67237 53790 61259	5257 4408 4921	42157.3 33883 20778	5257 4408 4921	1419.3 1190.1 1308.9
13	नाशिक Nashik	...	2021-2022 2022-2023 2023-2024	- - -	81182 89300 98230	81182 89300 98230	39706 43677 48047	41476 45624 50186	- - -	81182 89300 98230	- - -	16826 18509 20359	2327 2560 2816	465 512 563
14	धुळे Dhule	...	2021-2022 2022-2023 2023-2024	1122 1990 2110	68175 79125 80180	69297 81115 82290	14800 18700 20500	17000 22000 27000	- - -	31800 48690 47500	1122 7990 7020	14818 22689 22135	2844 1100 1200	756.5 292.6 319.2
15	जळगाव Jalgaon	...	2021-2022 2022-2023 2023-2024	- - -	61907 2088 68768	61907 2088 68768	27830 30613 33674	32178 35395 38934	- - -	60008 66008 72608	- - -	6600 7260 8580	2759 3034 3337	193.9 213.2 234.6
16	अहमदनगर Ahmednagar	...	2021-2022 2022-2023 2023-2024	- - -	38484 42300 50000	38484 42400 50100	20653 24000 28100	17831 18400 22000	- - -	38484 42400 50100	- - -	29433 30000 32000	1174 2100 2400	426 453 518
17	श्रीरामपूर Shrirampur	...	2021-2022 2022-2023 2023-2024	- - -	25837 27129 28421	25837 27129 28421	12415 13036 13657	13422 14093 14764	- - -	25837 27129 28421	- - -	5606 5886 6167	564 592 620	113 119 124

18	कोल्हापूर Kolhapur	...	2021-2022	68145	68145	46913	20976	256	68145	—	2056	6545	965
		...	2022-2023	102104	102104	54886	46661	325	101872	232	80252	3936	1046
		...	2023-2024	112314	112314	60375	51327	358	112059	255	88277	4330	1151
19	कराड Karad	...	2021-2022	25455	25455	9672	15783	—	25455	1057	5149	1221	244
		...	2022-2023	28000	28000	10698	17361	—	28009	1162	5664	1343	268
		...	2023-2024	30800	30800	11712	19097	—	30809	1278	6230	1477	295
20	सांगली Sangli	...	2021-2022	61534	61534	35755	25778	—	61533	—	1537	1013	203
		...	2022-2023	67687	67687	39330	28355	—	67685	—	1691	1114	223
		...	2023-2024	74456	74456	43263	31191	—	74454	—	1860	1225	245
21	सातारा Satara	...	2021-2022	33898	33898	33898	38472	1785	74155	—	43893	5040	1340
		...	2022-2023	37287	37287	37287	42319	1969	51575	—	48282	5544	1774
		...	2023-2024	41016	41016	41016	46550	2159	89725	—	53110	6098	1622
22	नागपूर (शहर) Nagpur (City)	...	2021-2022	67687	67687	30639	36977	—	67616	71	40700	3117	829
		...	2022-2023	68984	68984	31410	37521	—	68931	53	41544	3241	862
		...	2023-2024	72834	72834	32540	40252	—	72792	42	43683	3356	892
23	नागपूर (पूर्व) Nagpur (East)	...	2021-2022	58764	58764	38835	19886	—	58721	43	39014	3258	866
		...	2022-2023	61354	61354	40254	21054	—	61308	46	40645	3365	895
		...	2023-2024	63879	63879	41255	22589	—	63844	35	42127	3485	927
24	वर्धा Wardha	...	2021-2022	19645	19645	10201	9376	—	19597	48	12198	974	259
		...	2022-2023	22047	22047	11450	10561	—	22011	36	13692	1025	272
		...	2023-2024	24119	24119	12561	11524	—	24085	34	14991	1156	307
25	चंद्रपूर Chandrapur	...	2021-2022	45408	43462	23054	20408	—	43462	—	27169	1946	516
		...	2022-2023	49949	47808	25359	22449	—	47808	—	29886	2141	567
		...	2023-2024	54944	52589	27895	24694	—	52589	—	32875	2355	624
26	गोंदिया Gondia	...	2021-2022	14913	14064	5707	8357	—	14064	—	8266	849	225
		...	2022-2023	16405	15471	6278	9193	—	15471	—	9093	934	248
		...	2023-2024	18046	17018	6406	10112	—	17018	—	10002	1028	273
27	गडचिरोली Gadchiroli	...	2021-2022	13852	13449	8680	4769	—	13449	—	8871	403	107
		...	2022-2023	15237	14794	9548	5246	—	14794	—	9788	443	118
		...	2023-2024	28730	28243	18228	10015	—	28243	—	18630	487	130
28	अमरावती Amravati	...	2021-2022	51403	52550	25899	23550	2	49451	—	30462	2450	652
		...	2022-2023	55000	55500	28000	25000	—	53000	—	31000	2600	750
		...	2023-2024	60000	60500	30000	27000	—	57000	—	32000	2700	850
29	अकोला Akola	...	2021-2022	33483	33483	15939	17329	215	33483	—	20626	449	119
		...	2022-2023	36424	36424	17940	18335	149	36424	—	21000	472	130
		...	2023-2024	38407	38407	18940	19332	135	38407	—	22000	521	150

तक्ता ३--चालू TABLE III--contd.

1	2	3	4	5	6	7	8	9	10	11	12	13	14
30	यवतमाळ Yavatmal	...	2021-2022 2022-2023 2023-2024	- - -	31407 21719 -	16137 15338 -	15247 6364 -	23 17 -	31407 21719 -	- - -	19347 20500 21500	1727 1800 1900	459 500 500
31	बुलढाणा Buldhana	...	2021-2022 2022-2023 2023-2024	1369 - -	30043 33047 36351	18499 20349 22383	12913 14132 15545	- - -	31412 34481 37928	- - -	19350 20000 21000	1534 1700 1850	408 450 500
32	औरंगाबाद Aurangabad	...	2021-2022 2022-2023 2023-2024	80 3268 5958	58716 60304 61124	21244 22193 23303	34194 35321 36147	90 100 147	55528 57614 59597	3268 5958 7485	40080.5 41582.6 43007.6	2918 3066 3275	776.1 815.5 871.1
33	लातूर Latur	...	2021-2022 2022-2023 2023-2024	- - -	52014 57194 62856	52014 57194 62856	19273 7220 18945	- - -	71287 74414 81801	- - -	14257.4 14882.8 16360.2	2723 2812 2903	544.6 562.4 580.6
34	नांदेड Nanded	...	2021-2022 2022-2023 2023-2024	- - -	47221 51944 57138	23078 25386 27925	24143 26557 29213	- - -	47221 51944 57138	- - -	13489 14838 16322	1854 2039 2243	371 409 449
35	परभणी Parbhani	...	2021-2022 2022-2023 2023-2024	- - -	25884 28994 31893	11085 12099 13308	11085 12099 13308	- - -	22170 24198 26616	3714 4796 5277	26024.8 29125.9 32038.8	588 699 768	156.4 185.9 204.8
36	बीड Beed	...	2021-2022 2022-2023 2023-2024	45 78 91	22440 23750 24150	25975 26700 27150	22440 23500 24150	1750 1950 2175	50165 52150 53725	178 185 190	8565 8770 8818	421 522 571	840 1044 1142
37	जालना Jalna	...	2021-2022 2022-2023 2023-2024	- - -	20711 18160 20000	13208 11894 12000	7503 6266 8000	- - -	20711 18160 20000	- - -	4263 3648 4100	312 412 450	62 83 90
38	उस्मानाबाद Osmanabad	...	2021-2022 2022-2023 2023-2024	45 374 -	26390 6439 31668	13845 8745 16614	12545 5820 15054	- - -	26390 14575 31668	128 118 154	9707 5089 11648	993 605 1192	249 151 298
39	पिंपरी-चिंचवड Pimpri-Chinchwad	...	2021-2022 2022-2023 2023-2024	- - -	93374 102911 112982	36408 42449 46474	56966 60462 66508	- - -	93374 102911 112982	- - -	32809.8 35098.6 35449.6	8258 9084 9992	1752.4 2032.2 2498
40	वाशिम Washim	...	2021-2022 2022-2023 2023-2024	- - -	16521 18172 19988	10749 11823 13005	5772 6349 6983	- - -	16521 18172 19988	- - -	10177 11000 12000	575 632 995	153 200 250

41	बारामती Baramati	...	2021-2022	-	28029	28029	14818	13211	-	28029	-	21803.5	2042	543.1
			2022-2023	-	31142	31142	16822	14315	-	31142	-	22804.4	2200	585.2
			2023-2024	-	34317	34317	19147	15170	-	34317	-	23427.5	2492	662.8
42	नवी मुंबई Navi Mumbai	...	2021-2022	-	121498	121498	19485	28228	-	47713	-	39199	3381	899
			2022-2023	-	133647	133647	21433	31050	-	52483	-	43119	3722	990
			2023-2024	-	147011	147011	23576	34155	-	57731	-	47431	4094	1089
43	अकळूज Akluj	...	2021-2022	-	17374	17374	8951	7476	947	17374	-	17026	1305	134.4
			2022-2023	-	19111	19111	9846	8223	1042	19111	-	18728	1435	147.8
			2023-2024	-	21022	21022	10831	9045	1146	21022	-	20600	1578	162.5
44	मालेगाव Malegaon	...	2021-2022	-	14567	14567	10628	8478	-	19106	-	15145	542	144
			2022-2023	-	15295	15295	11159	8902	-	20061	-	15367	569	151
			2023-2024	-	16000	16000	11717	9347	-	21064	-	16135	598	159
45	चंदुरबार Nandurbar	...	2021-2022	151	16986	17137	5096	11890	-	16986	151	7915	636	169
			2022-2023	167	18685	18852	11211	7474	-	18685	167	8707	700	186
			2023-2024	180	19995	19953	13210	7995	-	21205	190	9881	1001	266
46	अंबेजोगाई Ambejogai	...	2021-2022	-	20390	20390	12453	7107	-	19560	-	14572	830	93.7
			2022-2023	-	21624	22400	12670	8004	-	20674	-	15106	950	107.3
			2023-2024	-	22600	22600	12700	7740	-	20440	-	15039	970	109.6
47	हिंगोली Hingoli	...	2021-2022	-	15534	15534	11238	4296	-	15534	-	8233.3	468	52.8
			2022-2023	-	17864	17864	12924	4940	-	17864	-	9468.3	538	60.8
			2023-2024	-	20544	20544	14862	5682	-	20544	-	10888.6	619	69.9
48	भंडारा Bhandara	...	2021-2022	-	18559	18559	10016	8063	-	18079	-	11430	480	128
			2022-2023	-	20415	20415	11018	8869	-	19887	-	12573	528	141
			2023-2024	-	22457	22457	12120	9756	-	21876	-	13830	581	155
49	नागपूर (शाहीण) Nagpur (Rural)	...	2021-2022	-	42199	42199	21683	18012	-	39695	-	25003	2504	666
			2022-2023	-	46419	46419	23851	19813	-	43664	-	27503	2755	733
			2023-2024	-	51061	51061	26230	21794	-	48030	-	30253	3031	806
50	बोरिवली Borivali	...	2021-2022	39960	163261	203221	50315	72986	-	123301	39960	87647	9195	2445
			2022-2023	20000	179587	223543	55346	80284	-	135630	20000	96411	10114	2690
			2023-2024	5000	197545	245897	60880	88312	-	149192	5000	10605	11125	2959

सन २०२२-२३ व २०२३-२४ चे आकडे अंदाजित आहेत.

Figures for the years 2022-23 and 2023-24 are estimated.

मोटार वाहनांची स्थायी व अस्थायी नोंदणी

तांत्रिकदृष्ट्या योग्य असलेल्या प्रत्येक मोटार वाहनांची नोंदणी करणे आवश्यक आहे. त्याचे शुल्क पुढीलप्रमाणे आहे. मोटारसायकल रुपये २५०, हलके मोटार वाहन रुपये ५०० आहे, अवजड मोटार वाहन रुपये ९५००, प्रत्येक वाहनाचे अस्थायी नोंदणी शुल्क रुपये २०० आहे.

दिनांक २५ डिसेंबर २०१६ पासून मोटारसायकल रुपये २५०.

तक्ता ७ TABLE VII

(रुपये हजारात/*Rs. in thousands*)

अनु- क्रमांक Sr. No.	कार्यालयाचे नाव Name of the Office	वर्ष Year	आलेल्या	नोंदणी प्रमाणपत्र	जमा शुल्क Fees collected Rs.	नोंदणी प्रमाणपत्राच्या	जमा शुल्क Fees collected Rs.
			अर्जाची संख्या No. of Applications received	दिलेल्या वाहनांची संख्या No. of Motor Vehicles registration certificates issued		दुसऱ्या प्रतीची संख्या No. of duplicate issued	
1	2	3	4	5	6	7	8
1	मुंबई (मध्य) Mumbai (Central)	2021-2022	50309	50309	25068.2	4096	1161.5
		2022-2023	60386	60386	28957.8	3572	1175.8
		2023-2024	66425	66425	31853.5	3929	1293.4
2	मुंबई (पश्चिम) Mumbai (Western)	2021-2022	43110	42598	29421	3299	1568
		2022-2023	45073	45073	30892	3464	1646
		2023-2024	47327	47327	32437	3637	1728
3	मुंबई (पूर्व) Mumbai (Eastern)	2021-2022	54882	52070	10414	2812	1925.1
		2022-2023	61272	59509	11901	1763	1206.9
		2023-2024	69949	68010	13602	1939	1327.4
4	ठाणे Thane	2021-2022	81262	81262	40631.3	6299	2078.6
		2022-2023	94263	94263	47132.2	7306	2410.5
		2023-2024	108402	108402	54201.7	8402	2771.5
5	वसई Vasai	2021-2022	51947	51947	25973	1623	486.9
		2022-2023	65449	65449	32724.5	1769	583.7
		2023-2024	68721	68721	34360.5	1981	2004.9
6	पेण Pen	2021-2022	19959	19959	8634	804	267
		2022-2023	23184	23184	10029	976	324
		2023-2024	25630	25630	11087	1079	358
7	कल्याण Kalyan	2021-2022	67052	67052	885724.7	3399	2004.9
		2022-2023	68638	68638	1077867.1	1696	1208.5
		2023-2024	69640	69883	1187551.2	1690	1198.5
8	रत्नागिरी Ratnagiri	2021-2022	28205	28205	8242	1060	318
		2022-2023	30512	30512	9066	1285	350
		2023-2024	32210	32210	9972	1430	385
9	सिंधुदुर्ग Sindhudurg	2021-2022	8156	8156	4893	906	181
		2022-2023	8971	8971	5382	996	199
		2023-2024	9868	9868	5920	1095	218
10	पुणे Pune	2021-2022	170749	170749	76811.9	15284	4184.7
		2022-2023	187824	187824	84493.1	16812	4603.2
		2023-2024	206606	206606	92942.4	18494	5063.5
11	सोलापूर Solapur	2021-2022	49926	49526	14977.8	2829	551.7
		2022-2023	40316	39316	12094.8	2130	411.1
		2023-2024	25317	25317	7595.1	2700	526.50
12	नाशिक Nashik	2021-2022	85476	149531	38280	3030	776
		2022-2023	94024	164484	42108	3333	853
		2023-2024	103426	180933	46319	3666	939
13	धुळे Dhule	2021-2022	39335	39335	19667.5	1415	353.7
		2022-2023	41302	41302	20650.8	1486	371.5
		2023-2024	43269	43269	21634.2	1557	389.2
14	पनवेल Panvel	2021-2022	40441	40441	24264	2085	1901
		2022-2023	49548	49548	29728	2630	2534
		2023-2024	54502	54502	32701	2893	2787

तक्ता ७--चालू / TABLE VII--contd.

1	2	3	4	5	6	7	8	
15	जळगाव Jalgaon	...	2021-2022	87986	87986	57190.9	1838	1194.7
			2022-2023	101184	101184	65769.6	2114	1374.1
			2023-2024	131540	131540	78265.8	2511	1634.8
16	अहमदनगर Ahmednagar	...	2021-2022	40740	40740	22691	963	481
			2022-2023	44000	44000	26000	1100	550
			2023-2024	49000	49000	31000	1300	650
17	श्रीरामपूर Shrirampur	...	2021-2022	32815	32815	11830	1637	1167
			2022-2023	36097	36097	10911	1801	1284
			2023-2024	39706	39705	12002	1981	1412
18	कोल्हापूर Kolhapur	...	2021-2022	96345	96395	8765	2477	373
			2022-2023	67222	67222	134444	5262	5262
			2023-2024	73944	73944	147888	5788	5788
19	कराड Karad	...	2021-2022	11929	11929	11259	761	502
			2022-2023	14434	14434	13511	909	600
			2023-2024	17465	17465	16213	1100	726
20	सांगली Sangli	...	2021-2022	44820	43932	160.7	3371	8
			2022-2023	59610	58441	199.7	3961	10
			2023-2024	74512	73051	249.6	4921	13
21	सातारा Satara	...	2021-2022	33103	33103	19862	3204	961
			2022-2023	36413	36413	21848	3524	1057
			2023-2024	40054	40054	24032	3876	1163
22	नागपूर (शहर) Nagpur (City)	...	2021-2022	20233	20233	4666	2423	322
			2022-2023	22256	22256	5131	2665	354
			2023-2024	24481	24481	5645	2931	389
23	नागपूर (शहर) (पूर्व) Nagpur (City) (East)	...	2021-2022	78987	78987	34043	3998	999
			2022-2023	82056	82056	35366	4152	1038
			2023-2024	84102	84102	36247	4351	1087
24	वर्धा Wardha	...	2021-2022	25965	25965	10639	1072	341
			2022-2023	28562	28562	11706	1179	355
			2023-2024	29401	29401	12025	1198	380
25	चंद्रपूर Chandrapur	...	2021-2022	32467	29901	12936	789	552
			2022-2023	35714	32891	14230	868	608
			2023-2024	39286	36180	15653	935	669
26	गोंदिया Gondia	...	2021-2022	15767	15100	6290	259	181
			2022-2023	17344	16610	6919	285	200
			2023-2024	19079	18271	7611	314	220
27	गडचिरोली Gadchiroli	...	2021-2022	12906	12493	5138	157	110
			2022-2023	14196	13742	5652	172	120
			2023-2024	15615	15116	6217	189	132
28	अमरावती Amravati	...	2021-2022	43079	43079	17547	2500	1250
			2022-2023	50000	50000	20000	2700	1350
			2023-2024	55000	55000	22500	2900	1450
29	अकोला Akola	...	2021-2022	22866	22866	11433	1120	560
			2022-2023	23552	23552	11776	1154	577
			2023-2024	24729	24729	12364	1211	605
30	यवतमाळ Yavatmal	...	2021-2022	32589	32589	16294	1481	740
			2022-2023	37477	37477	18738	1704	852
			2023-2024	39106	39106	19553	1778	859
31	बुलढाणा Buldhana	...	2021-2022	28794	28794	14397	1189	594
			2022-2023	31673	31673	15836	1284	642
			2023-2024	34840	34840	17400	1308	654

तक्ता ७--चाळू / TABLE VII--contd.

1	2	3	4	5	6	7	8	
32	औरंगाबाद Aurangabad	...	2021-2022	24517	23310	15493.3	26	5.2
			2022-2023	25402	24520	16305.8	30	6
			2023-2024	27253	25109	16697.4	50	10
33	लातूर Latur	...	2021-2022	28168	28168	10981.1	750	545
			2022-2023	30985	30985	12079.2	1925	600
			2023-2024	34084	34084	13287.1	2118	660
34	नांदेड Nanded	...	2021-2022	54500	54500	10872.9	2818	704.5
			2022-2023	59950	59950	11960.1	3100	910
			2023-2024	65945	65945	13156.2	3410	1100
35	परभणी Parbhani	...	2021-2022	21073	21000	5250	732	171.7
			2022-2023	22000	22000	5500	800	200
			2023-2024	24200	24200	6050	880	220
36	बीड Beed	...	2021-2022	19210	18678	37356	75	150
			2022-2023	21750	19921	39410	91	182
			2023-2024	23175	20010	41150	105	210
37	जालना Jalna	...	2021-2022	40088	40088	12543	1024	359
			2022-2023	42000	42000	13141	1200	420
			2023-2024	45000	45000	14080	1300	455
38	उस्मानाबाद Osmanabad	...	2021-2022	31590	31590	14089.9	467	93.4
			2022-2023	37908	37908	16907.8	560	112
			2023-2024	39488	39488	17612.3	584	1116
39	पिंपरी-चिंचवड Pimpri-Chinchwad	...	2021-2022	118531	116212	66054.3	2966	1754.2
			2022-2023	129517	127840	66216.4	3263	1929.2
			2023-2024	142469	140624	66881.6	3589	2137.2
40	वाशिम Washim	...	2021-2022	15901	15901	7950	549	274
			2022-2023	16051	16051	8025	602	301
			2023-2024	16351	16351	8175	632	316
41	बारामती Baramati	...	2021-2022	24971	24971	10794.3	1247	393.75
			2022-2023	29382	29382	11878.1	1660	523.8
			2023-2024	34872	34872	13198.2	2050	782.9
42	नवी मुंबई Navi Mumbai	...	2021-2022	27493	27493	15770	2191	898.5
			2022-2023	30792	30792	17662.4	2453	1006.3
			2023-2024	33563	33563	19251.9	2673	1096.8
43	अकलूज Akluj	...	2021-2022	23175	17745	6476	552	145.3
			2022-2023	25492	19519	7124	607	159.6
			2023-2024	28040	21470	7836	668	175.5
44	मालेगाव Malegaon	...	2021-2022	38360	38360	11508	461	138
			2022-2023	40278	40278	12083	484	145
			2023-2024	42292	42292	12688	508	152
45	नंदुरबार Nandurbar	...	2021-2022	15089	15089	6011.6	420	105
			2022-2023	18861	18861	7514.5	525	131.2
			2023-2024	21935	21935	951.5	735	183.7
46	अंबेजोगाई Ambejogai	...	2021-2022	15199	15141	5303	404	93
			2022-2023	16895	16655	5833	444	102
			2023-2024	18490	18320	6416	488	112
47	हिंगोली Hingoli	...	2021-2022	15229	15229	4670.1	-	108.9
			2022-2023	17514	17514	5371.1	537	125.9
			2023-2024	20141	20141	6176.1	619	144.9
48	भंडारा Bhandara	...	2021-2022	15118	14568	5890	475	333
			2022-2023	16630	16025	6479	523	366
			2023-2024	18294	17628	7127	575	403
49	नागपूर (ग्रामीण) Nagpur (Rural)	...	2021-2022	49101	41256	20036	2213	1549
			2022-2023	54011	45382	22039	2434	1704
			2023-2024	59412	49920	24243	2677	1874
50	बोरिवली Borivali	...	2021-2022	53895	53895	16629	3273	1957
			2022-2023	55731	55731	17195	3571	2135
			2023-2024	58535	58535	18060	3803	2274

इतर राज्यात नोंद झालेल्या व राज्यात आणून वापरात ठेवलेल्या वाहनांच्या नोंदणी चिन्हाचे अभिहस्तांकन

कोणतेही वाहन या राज्यामध्ये आणून १२ महिन्यांपेक्षा जास्त काळ उपयोगात असलेल्या वाहनांच्या नवीन नोंदणी क्रमांकाचे अभिहस्तांकन, नोंदणी प्रमाणपत्राची दुय्यम प्रत नोंदणी शुल्काची अर्धी रक्कम भरून मिळू शकते.

तक्ता ८ / TABLE VIII

(रुपये हजारात/Rs. in thousands)

अ. क्र. Sr. No.	कार्यालयाचे नाव Name of the Office	वर्ष Year	पुनर्नोंदणी केलेल्या		जमा शुल्क Fees collected
			आलेल्या अर्जांची संख्या No. of Applications received	वाहनांची संख्या No. of duplicate Registration marks assigned	
1	2	3	4	5	6
1	मुंबई (मध्य) Mumbai (Central)	2021-2022	1247	1247	1.2
		2022-2023	1492	1492	1.4
		2023-2024	1641	1641	1.6
2	मुंबई (पश्चिम) Mumbai (Western)	2021-2022	291	291	226
		2022-2023	306	306	237
		2023-2024	321	321	249
3	मुंबई (पूर्व) Mumbai (Eastern)	2021-2022	130	130	128.3
		2022-2023	279	315	297
		2023-2024	307	347	327.1
4	ठाणे Thane	2021-2022	500	500	423.2
		2022-2023	525	525	444.3
		2023-2024	552	552	498.3
5	वसई Vasai	2021-2022	152	1916	1356
		2022-2023	155	1952	1382
		2023-2024	157	1993	1397
6	पेण Pen	2021-2022	39	39	48
		2022-2023	65	65	80
		2023-2024	74	74	91
7	कल्याण Kalyan	2021-2022	109	109	92.2
		2022-2023	114	114	96.4
		2023-2024	121	121	102.3
8	रत्नागिरी Ratnagiri	2021-2022	41	24	37
		2022-2023	49	27	56
		2023-2024	57	30	58
9	सिंधुदुर्ग Sindhudurg	2021-2022	-	-	-
		2022-2023	-	-	-
		2023-2024	-	-	-
10	पुणे Pune	2021-2022	900	720	972
		2022-2023	1248	960	1296
		2023-2024	2100	1680	2268
11	सोलापूर Solapur	2021-2022	92	-	55.2
		2022-2023	41	-	24.6
		2023-2024	45	-	27
12	नाशिक Nashik	2021-2022	90	90	66
		2022-2023	99	99	73
		2023-2024	109	109	80
13	धुळे Dhule	2021-2022	467	467	280.2
		2022-2023	491	491	294.6
		2023-2024	515	515	309
14	पनवेल Panvel	2021-2022	150	127	76
		2022-2023	161	140	84
		2023-2024	177	154	92

तक्ता ८--चाळू / TABLE VIII--contd.

1	2	3	4	5	6		
15	जळगाव Jalgaon	...	2021-2022	...	68	68	27.2
			2022-2023	...	122	122	48.8
			2023-2024	...	198	198	93.4
16	अहमदनगर Ahmednagar	...	2021-2022	...	58	58	52
			2022-2023	...	62	62	60
			2023-2024	...	65	65	63
17	श्रीरामपूर Shrirampur	...	2021-2022	...	390	372	508
			2022-2023	...	429	410	558
			2023-2024	...	472	451	615
18	कोल्हापूर Kolhapur	...	2021-2022	...	908	902	45
			2022-2023	...	1010	992	50
			2023-2024	...	1111	1091	55
19	कराड Karad	...	2021-2022	...	55	55	55
			2022-2023	...	61	61	61
			2023-2024	...	67	67	67
20	सांगली Sangli	...	2021-2022	...	6436	6310	30.5
			2022-2023	...	8675	7887	38.2
			2023-2024	...	10055	9858	47.7
21	सातारा Satara	...	2021-2022	...	25	25	25
			2022-2023	...	29	29	29
			2023-2024	...	35	35	35
22	नागपूर (शहर) Nagpur (City)	...	2021-2022	...	42	42	27
			2022-2023	...	46	46	29
			2023-2024	...	50	50	32
23	नागपूर (पूर्व) Nagpur (East)	...	2021-2022	...	32	32	19
			2022-2023	...	37	37	25
			2023-2024	...	42	42	26
24	वर्धा Wardha	...	2021-2022	...	73	73	68
			2022-2023	...	81	81	75
			2023-2024	...	89	89	82
25	चंद्रपूर Chandrapur	...	2021-2022	...	107	107	158
			2022-2023	...	118	118	174
			2023-2024	...	130	130	192
26	गोंदिया Gondia	...	2021-2022	...	61	61	77
			2022-2023	...	67	67	85
			2023-2024	...	73	73	93
27	गडचिरोली Gadchiroli	...	2021-2022	...	21	21	33
			2022-2023	...	23	23	36
			2023-2024	...	25	25	39
28	अमरावती Amravati	...	2021-2022	...	220	220	330
			2022-2023	...	230	230	345
			2023-2024	...	240	240	360
29	अकोला Akola	...	2021-2022	...	81	65	98
			2022-2023	...	83	67	100
			2023-2024	...	85	69	102
30	यवतमाळ Yavatmal	...	2021-2022	...	85	85	128
			2022-2023	...	98	98	147
			2023-2024	...	102	102	153
31	बुलढाणा Buldhana	...	2021-2022	...	118	118	177
			2022-2023	...	130	130	195
			2023-2024	...	140	140	210
32	औरंगाबाद Aurangabad	...	2021-2022	...	150	41	22.9
			2022-2023	...	207	57	31.8
			2023-2024	...	341	69	38.5

तक्ता ८--चालू / TABLE VIII--contd.

1	2	3	4	5	6		
33	लातूर Latur	...	2021-2022	...	206	206	164.8
			2022-2023	...	225	225	180
			2023-2024	...	240	240	192
34	नांदेड Nanded	...	2021-2022	...	258	204	307.4
			2022-2023	...	309	245	368.9
			2023-2024	...	37	294	442.7
35	परभणी Parbhani	...	2021-2022	...	40	30	30.2
			2022-2023	...	45	35	40.2
			2023-2024	...	50	39	45.2
36	बीड Beed	...	2021-2022	...	215	197	1290
			2022-2023	...	25	25	150
			2023-2024	...	45	45	270
37	जालना Jalna	...	2021-2022	...	6	6	11
			2022-2023	...	7	7	17
			2023-2024	...	10	10	23
38	उस्मानाबाद Osmanabad	...	2021-2022	...	70	70	87
			2022-2023	...	84	84	104.4
			2023-2024	...	88	88	108.7
39	पिंपरी-चिंचवड Pimpri-Chinchwad	...	2021-2022	...	458	435	326.4
			2022-2023	...	502	543	369.7
			2023-2024	...	553	597	406.7
40	वाशिम Washim	...	2021-2022	...	16	16	24
			2022-2023	...	25	25	38
			2023-2024	...	31	31	47
41	बारामती Baramati	...	2021-2022	...	32	32	48
			2022-2023	...	39	39	58.5
			2023-2024	...	48	48	72
42	नवी मुंबई Navi Mumbai	...	2021-2022	...	3154	3154	1794.1
			2022-2023	...	3469	3469	1973.5
			2023-2024	...	3532	3532	2009.3
43	अकलूज Akluj	...	2021-2022	...	32	30	63.8
			2022-2023	...	37	31	65.9
			2023-2024	...	41	34	72.
44	मालेगाव Malegaon	...	2021-2022	...	24	24	36
			2022-2023	...	25	25	38
			2023-2024	...	26	26	40
45	नंदुरबार Nandurbar	...	2021-2022	...	29	29	21.6
			2022-2023	...	36	36	22.8
			2023-2024	...	38	38	27.2
46	अंबेजोगाई Ambejogai	...	2021-2022	...	26	25	15
			2022-2023	...	28	27	16
			2023-2024	...	30	28	17
47	हिंगोली Hingoli	...	2021-2022	...	20	20	43.2
			2022-2023	...	25	25	54
			2023-2024	...	31	31	67.5
48	भंडारा Bhandara	...	2021-2022	...	39	39	52
			2022-2023	...	42	42	57
			2023-2024	...	46	46	62
49	नागपूर (ग्रामीण) Nagpur (Rural)	...	2021-2022	...	960	960	1558
			2022-2023	...	1056	1056	1714
			2023-2024	...	1162	1162	1886
50	बोरिवली Borivali	...	2021-2022	...	153	153	165000
			2022-2023	...	161	161	173627
			2023-2024	...	170	170	183333

२०२२-२३ व २०२३-२४ चे आकडे अंदाजित आहेत.

Figures for the years 2022-23 and 2023-24 are estimated.

परिवहन व खाजगी सेवा वाहनांना योग्यतेचे प्रमाणपत्र देणे

एखाद्या परिवहन वाहनाला योग्यतेचे प्रमाणपत्र असल्यास रस्तावर वाहन चालविण्यास परवानगी दिली जाते. तांत्रिकदृष्ट्या योग्य असणाऱ्या वाहनालाच योग्यतेचे प्रमाणपत्र दिले जाते. प्रमाणपत्राचा कालावधी २ वर्षे आहे. त्याचे शुल्क चाकीकरिता रुपये ४०० व हलके वाहनाकरिता रुपये ६००, मध्यम वाहन तसेच जड वाहनाकरिता ८०० रुपये आहे व नूतनीकरण शुल्क वरीलप्रमाणे निश्चित केले आहे.

तक्ता ९ / TABLE IX (रुपये हजारत / Rs. in thousands)

अ. क्र. Sr.No.	कार्यालयाचे नाव Name of the Office	वर्षे Year	आलेल्या अर्जांची संख्या No. of applications received	दिलेल्या सुस्थिती प्रमाणपत्रांची		नाकारलेल्या प्रमाणपत्रांची		एकूण प्रकरणे (५+६+७) Total (5+6+7)	प्रमाणपत्र नवीन देण्यासाठी/ नूतनीकरण करण्यासाठी		दुसऱ्या प्रती देण्यासाठी जमा शुल्क Fees collected for duplicate certificates
				संख्या No. of certificates granted	संख्या No. of certificates renewed	संख्या No. of certificates rejected	संख्या No. of duplicate certificates of fitness granted		जमा शुल्क Fees collected for granting of renewing certificates		
1	2	3	4	5	6	7	8	9	10	11	
1	मुंबई (मध्य) Mumbai (Central)	...	34827	34816	34816	11	69643	23927	87	24.4	
		2021-2022	18248	18236	18236	12	36484	14475	88	26	
		2022-2023	20073	20060	20060	13	40132	15923	97	28.6	
		2023-2024	49677	3520	44684	1473	48204	29806	7	1400	
2	मुंबई (पश्चिम) Mumbai (Western)	...	52161	3698	46918	1547	50614	31296	8	1470	
		2021-2022	54769	3881	49264	1624	53145	32861	9	1554	
		2022-2023	97776	52070	45634	72	97704	27423.6	15	3	
		2023-2024	107841	59509	48146	186	107655	2899.2	19	3.8	
3	मुंबई (पूर्व) Mumbai (Eastern)	...	121176	68010	52961	205	94492	15950.4	21	4.2	
		2021-2022	84933	10916	73986	31	84902	42213.2	363	180.4	
		2022-2023	89179	11461	77685	33	89146	44305.5	381	189.3	
		2023-2024	93637	12034	81569	35	93603	465206	412	207.4	
4	ठाणे Thane	...	31831	6755	24935	24	31690	22020	104	26	
		2021-2022	32754	6951	25658	25	32609	22659	107	27	
		2022-2023	33802	7173	26479	25	33652	23384	110	28	
		2023-2024	9330	399	8887	44	9330	8314	19	38	
5	वसई Vasai	...	10496	469	9978	49	10496	9353	34	68	
		2021-2022	11808	539	11215	54	11808	1052	43	86	
		2022-2023	64016	31239	30955	1822	62194	41048	27	5.4	
		2023-2024	76819	37487	37146	2186	74633	49257	32	6.4	
6	पेण/रायगड Pen/Raigad	...	91885	44984	44575	2326	89559	59109	29	7.6	
		2021-2022									
		2022-2023									
		2023-2024									
7	कल्याण Kalyan	...									
		2021-2022									
		2022-2023									
		2023-2024									

8	पनवेल Panvel	...	2021-2022 2022-2023 2023-2024	35503 21204 23324	4290 4592 5044	31194 16592 18251	19 20 22	35503 21204 23317	26090 15597 17156	288 326 358	57 65 71
9	रत्नागिरी Ratnagiri	...	2021-2022 2022-2023 2023-2024	8772 9650 10615	8727 9600 19560	8727 9650 10615	45 50 60	17499 19300 30235	3746 4120 8533	34 42 48	48 42 58
10	सिंधुदुर्ग Sindhudurg	...	2021-2022 2022-2023 2023-2024	287 314 345	287 314 345	4401 4843 5327	104 114 125	4792 5271 5797	2875 3162 3478	267 293 322	53 59 65
11	पुणे Pune	...	2021-2022 2022-2023 2023-2024	82738 91012 100113	1761 1937 2131	76462 84108 92519	583 641 705	78223 86045 94650	54332.6 59765.8 65742.4	303 333 367	60.6 66.6 73.3
12	सोलापूर Solapur	...	2021-2022 2022-2023 2023-2024	14398 15838 17421	14340 15774 17351	14340 15774 17351	58 64 70	28680 31548 34702	10475 11522 15674	38 42 46	7.6 8 9
13	नाशिक Nashik	...	2021-2022 2022-2023 2023-2024	29566 32523 35775	3986 4385 4823	19118 21030 23133	6462 7108 7819	23104 25414 27956	9311 10242 11266	61 67 74	12 13 15
14	धुळे Dhule	...	2021-2022 2022-2023 2023-2024	6434 6785 7465	4019 4194 4615	3387 3602 3962	75 85 95	7406 7796 8577	5923 6236.8 6861.6	786 825 908	628.8 660 726.4
15	जळगाव Jalgaon	...	2021-2022 2022-2023 2023-2024	12024 12318 13600	12013 12290 13450	11720 12020 13200	11 28 34	23733 24310 26670	8416 8603 9415	2000 3000 3500	1600 2400 2800
16	अहमदनगर Ahmednagar	...	2021-2022 2022-2023 2023-2024	9781 10000 10500	477 525 550	9212 9500 10000	92 100 150	9681 10025 10550	6782 7000 7500	43 50 55	8 11 14
17	श्रीरामपूर Shrirampur	...	2021-2022 2022-2023 2023-2024	9510 10461 11507	8612 9473 10420	8612 9473 10420	13 25 21	17224 18946 20840	7488 8237 9060	88 90 92	9 9 9
18	कोल्हापूर Kolhapur	...	2021-2022 2022-2023 2023-2024	18472 64136 70550	2141 4302 4732	16292 63980 70378	25 88 97	18433 68282 75110	15194 40969 45066	15 45 50	30 90 99
19	कराड Karad	...	2021-2022 2022-2023 2023-2024	4457 4903 5393	5393 — —	4439 4883 5371	18 20 22	4439 4883 5371	2961 2999 3299	42 46 52	8 9 10
20	सांगली Sangli	...	2021-2022 2022-2023 2023-2024	8441 10000 11000	4419 9000 9900	4640 9000 9900	176 — —	9059 18000 19800	3958 6000 6600	5 — —	1 — —

तबला १--चालू T ABLE IX--contd.

1	2	3	4	5	6	7	8	9	10	11
21	सातारा Satara	...	2021-2022 2022-2023 2023-2024	16464 18110 19921	3292 3622 3984	13172 14488 15937	5 7 9	16464 18110 19921	9878 10866 11952	3 4 5
22	नागपूर (शहर) Nagpur	...	2021-2022 2022-2023 2023-2024	6957 7543 8297	1004 1104 1214	6719 7391 8130	238 262 288	7723 8495 9344	4794 5274 5801	3 4 6
23	नागपूर (पूर्व) Nagpur (East)	...	2021-2022 2022-2023 2023-2024	12795 14074 15481	5690 6259 6885	6956 7651 8416	149 164 180	12646 13910 15301	8472 9319 10251	2 3 4
24	वर्धा Wardha	...	2021-2022 2022-2023 2023-2024	3379 3717 4089	3379 3717 4081	2798 3078 3386	16 18 20	6177 6795 7474	2365 2602 3382	23 25 28
25	चंद्रपूर Chandrapur	...	2021-2022 2022-2023 2023-2024	14553 16009 17610	7487 8236 9060	7052 7757 8533	— — —	14539 15993 17593	10177 11195 12315	3 3 4
26	गोंदिया Gondia	...	2021-2022 2022-2023 2023-2024	3501 4353 4789	228 251 276	3530 3883 4271	186 205 226	3488 4339 4773	2442 3037 3341	3 3 3
27	गडचिरोली Gadchiroli	...	2021-2022 2022-2023 2023-2024	1261 1387 1071	402 442 486	852 937 1031	— — —	1254 1379 1517	878 965 1062	1.4 1.6 1.8
28	अमरावती Amravati	...	2021-2022 2022-2023 2023-2024	10310 11341 17011	1208 1328 1394	8909 9799 10288	193 212 222	10117 11127 11682	7317 8327 8882	1 2 3
29	अकोला Akola	...	2021-2022 2022-2023 2023-2024	6818 6955 7097	66 68 70	6654 6767 6922	98 100 105	6720 6855 6992	5120 5255 5392	2 3 4
30	यवतमाळ Yavatmal	...	2021-2022 2022-2023 2023-2024	6548 7530 8840	6348 7301 7617	6348 7301 7617	200 230 241	12696 14602 15234	9426 11002 11234	2 3 3
31	बुलढाणा Buldhana	...	2021-2022 2022-2023 2023-2024	4891 5282 5380	478 516 526	4343 4390 4777	70 78 85	4821 4906 5303	3621 3706 3801	2 3 4

32	औरंगाबाद Aurangabad	...	2021-2022	25120	-	23310	8	23310	15493.3	26	5.2
			2022-2023	26107	-	24124	-	24124	16018.3	31	6.2
			2023-2024	27413	-	25417	-	25417	16876.8	43	8.6
33	लातूर Latur	...	2021-2022	8808	424	8257	127	8681	5208.6	29	5.8
			2022-2023	9780	470	9170	140	9640	5784	32	6.4
			2023-2024	9990	510	9332	148	9842	5905.2	40	8
34	नांदेड Nanded	...	2021-2022	17078	1048	16030	99	17177	11221	195	122
			2022-2023	18786	1153	17633	109	18895	12343	214	134
			2023-2024	20664	1268	19396	120	20784	13577	236	148
35	परभणी Parbhani	...	2021-2022	2500	2443	2443	7	4893	1467.9	78	7.8
			2022-2023	2700	2700	2700	9	5400	1620	80	8
			2023-2024	2970	2970	2970	-	5940	1782	88	9
36	बीड Beed	...	2021-2022	3110	2570	2570	540	5140	15420	36	72
			2022-2023	4250	3150	3150	781	6300	63000	45	90
			2023-2024	4450	4120	3750	950	7870	78700	53	106
37	जालना Jalna	...	2021-2022	6019	1312	4694	13	6019	4746	20	4
			2022-2023	5305	1300	4000	5	5305	4183	25	5
			2023-2024	6000	1300	4650	50	6000	4750	30	6
38	उस्मानाबाद Osmanabad	...	2021-2022	6481	82	6095	304	6481	5656	36	7200
			2022-2023	7842	99	7375	368	7842	6788	44	8800
			2023-2024	8101	103	7619	380	8101	7071	45	9000
39	पिंपरी-चिंचवड Pimpri-Chinchwad	...	2021-2022	33646	8059	27963	1258	36022	22767	17	.3
			2022-2023	41157	8742	30740	1675	39482	23509.2	29	.6
			2023-2024	45273	9616	33814	1842	43430	25859.	33	.8
40	वाशिम Washim	...	2021-2022	1623	451	1510	113	1961	1457	17	3
			2022-2023	1904	543	1724	180	2267	1667	22	4
			2023-2024	2292	692	2083	209	2775	2055	29	6
41	बारामती Baramati	...	2021-2022	7766	413	7168	185	7581	5446.6	42	8.4
			2022-2023	8195	613	7372	210	7985	6556	58	11.6
			2023-2024	8708	807	7589	312	8396	7966.6	67	13.4
42	भंडारा Bhandara	...	2021-2022	2990	23	2964	5	2992	2095	3	.06
			2022-2023	3290	26	3260	10	3296	2307	4	.08
			2023-2024	3619	29	3586	15	3630	2541	5	1
43	नागपूर (शाहीण) Nagpur (Rural)	...	2021-2022	23000	4359	18500	108	22967	16077	33	7
			2022-2023	25300	4795	20350	119	25264	17685	36	7
			2023-2024	27831	5275	22385	131	27791	194537	40	8

तक्ता ९--चालू TABLE IX--contd.

1	2	3	4	5	6	7	8	9	10	11
							रुपये Rs.		रुपये Rs.	
44	नवी मुंबई Navi Mumbai	...	33711	35669	33711	34	69380	25605.4	227	769.6
		2021-2022	37082	39236	37082	37	76318	28165.7	250	846.5
		2023-2024	38161	39949	38161	41	77706	28678	254	861.9
45	अकलूज Aktuj	...	3176	1050	1921	205	2971	1334.9	9	.9
		2021-2022	3430	1130	2078	227	3208	1440.3	11	1
		2023-2024	3704	1220	2245	245	3465	1555.6	14	1.4
46	मालेगाव Malegaon	...	6157	1876	4034	247	5910	4374	34	7
		2021-2022	6465	1970	4236	259	6206	4593	36	7
		2023-2024	6788	2068	4447	272	6515	4822	37	7
47	नंदुरबार Nandurbar	...	1429	1429	247	52	1676	1340.8	14	11.2
		2021-2022	1572	1572	272	61	1844	1975.2	21	16.8
		2023-2024	1775	1752	280	53	2032	1625.6	10	8
48	अंबेजोगाई Ambejogai	...	3749	132	3575	42	3707	1482.8	13	2.6
		2021-2022	3938	139	3753	46	3892	1556.9	14	2.8
		2023-2024	4137	145	3940	52	4085	1634.4	15	3.14
49	हिंगोली Hingoli	...	3298	358	2940	-	3298	2145	2	1.6
		2021-2022	3718	335	3381	-	3716	2467	10	8
		2023-2024	4276	385	3888	-	4273	2837	20	16
50	बोरिवली Borivali	...	44931	44931	42707	28	42735	45182	61	12.2
		2021-2022	47025	47025	43117	-	43117	45586	77	15.4
		2023-2024	49884	49884	45765	-	45765	48386	93	18.6

मुंबई मोटार वाहन कर अधिनियम, १९५८ खाली २०१३-२०१४ ते २०२१-२०२२ या वर्षाच्या मार्च अखेरपर्यंतची
कराची वसुली दर्शविणारा तक्ता

Recovery of Tax Revenue according to Mumbai Motor Vehicles Act, 1958 from the year 2013-2014 upto 2021-2022

तक्ता १७ / TABLE – XVII

मुंबई मोटार वाहन कर अधिनियम, १९५८ खाली वर्ष २०१३-२०१४ ते २०२१-२०२२ या वर्षाच्या अखेरपर्यंतची
महसुली वसुली दर्शविणारा तक्ता (रुपये लाखांत)

Table showing revenue receipts under the Mumbai Motor Vehicles Act, 1958 for the
year 2013-2014 upto 2021-2022 (Rs. in Lakhs)

तक्ता १७-अ / TABLE XVII-A

(रुपये लाखात)
(Rupees in lakhs)

वर्ष Year 1	प्रत्यक्ष वसुली* Actual collection 2
2013-2014	510981
2014-2015	538241
2015-2016	597362
2016-2017	681892
2017-2018	859799
2018-2019	867271
2019-2020	831066
2020-2021	652275
2021-2022	900437

(४) कर्मचारीविषयक गोषवारा
(4) Personnel Summary

तक्ता १८/ TABLE XVIII

अ.क्र. Sr. No.	पदनाम 2	वेतनमान Pay Scale 3	पदसंख्या No. of Posts 2020-21 4		Designation 1
२०४१--वाहनांवरील कर व २०४५ विक्रेय वस्तू व सेवा यावरील इतर कर व शुल्क			2041-Taxes on Vehicles and 2045 Other Taxes and Duties on Commodities and Services		
१ राजपत्रित--			1. Gazetted-		
	परिवहन आयुक्त	.. G-15 : 78800-205200	..	1 1	Transport Commissioner
	अप्पर परिवहन आयुक्त	.. S-27 : 118500-214100	..	1 1	Additional Commissioner
	सहपरिवहन आयुक्त	.. S-25 : 78800-205200	..	6 6	Joint Transport Commissioner
	उपआयुक्त (लेखा)	.. S-23 : 67700-208700	..	1 1	Dy. Commissioner (Accounts)
	परिवहन उप-आयुक्त/प्रादेशिक परिवहन अधिकारी.	.. S-23 : 67700-211900	..	28 28	Dy. Transport Commissioner
	सहायक पोलीस आयुक्त	.. S-20 : 56100-177500	..	1 1	Asstt. Commissioner of Police
	उपप्रादेशिक परिवहन अधिकारी	.. S-17 : 47600-151100	..	60 60	Deputy Regional Transport Officer (Class I).
	वरिष्ठ प्रशासकीय अधिकारी	.. S-17 : 47600-151100	..	1 1	Sr. Administrative Officer
	प्रशासकीय अधिकारी	.. S-15 : 44900-142400	..	66 66	Administrative Officer
	सहायक प्रादेशिक परिवहन अधिकारी/सहा. परिवहन आयुक्त	.. S-16 : 44900-142400	..	174 174	Asstt. Regional Transport Officer (Class II). / Asstt. Transport Commissioner
	संशोधन अधिकारी	.. S-15 : 41800-132300	..	1 1	Research Officer
	लेखा अधिकारी (महाराष्ट्र लेखा प्रशासन सेवा)	.. S-16 : 44900-142400	..	28 28	Accounts Officer (M.F.A.S.) (Class II).
	मोटर वाहन अभियोक्ता	.. S-16 : 44900-142400	..	12 12	Motor Vehicle Prosecutor
	मोटर वाहन निरीक्षक	.. S-16 : 44900-142400	..	867 867	Inspector of Motor Vehicle
		एकूण १	..	1247 1247	Total 1
२ अराजपत्रित, वर्ग ३--			2. Non-Gazetted (Class III)-		
	लघुलेखक (उच्च श्रेणी)	.. S-15 : 41800-132300	..	2 2	Stenographer (Higher Grade)
	कार्यालय अधीक्षक/मुख्य लिपिक/वरिष्ठ लेखापरीक्षक	.. S-14 : 38600-122800	..	179 179	Office Superintendent/Head Clerk/Senior Auditor
	सहायक मोटर वाहन निरीक्षक	S-14 : 38600-122800	..	1098 1098	Asstt. Inspector of Motor Vehicles.

तक्ता १८--चालू TABLE XVIII--contd.

1	2	3	4	1
२ अराजपत्रित वर्ग ३--चालू				2. Non-Gazetted (Class III)--contd.
लघुलेखक (निम्नश्रेणी)	S-14 : 38600-122800 ..	30	30	Stenographer (L.G.)
सहा. मोटार वाहन अभियोक्ता	.. S-15 : 41800-132300 ..	14	14	Asstt. Motor Vehicles Transporter
वरिष्ठ लिपिक	.. S-8 : 25500-81100 ..	440	440	Senior Clerk
सांख्यिकी सहायक	.. S-10 : 29200-92300 ..	08	08	Statistical Assistant
लिपिक-टंकलेखक	.. S-6 : 19900-63200 ..	903	903	Junior Grade Clerk
वाहन चालक	.. S-6 : 19900-63200 ..	225	225	Driver
	एकूण २ ..	2899	2899	Total 2
	एकूण बेरीज (१+२) ..	4146	4146	Grand Total (1+2)

कार्यक्रम २
वसुलीचा खर्च

प्रस्तावनात्मक टिप्पणी

मोटार वाहन कर अधिनियम, १९५८ च्या कलम ११ च्या तरतुदीनुसार वसूल केलेला कर प्रथम राज्याच्या एकत्रित निधीत जमा केला जातो. त्यानंतर प्रत्येक त्रैमासिकातील कराचे ६५ प्रतिशत उत्पन्न करवसुलीचा खर्च वगळता, जो अशा उत्पन्नाच्या शेकडा पंधरा टक्क्यांपेक्षा जास्त नसावा व ज्यात स्थानिक अधिकाऱ्यांना पोट-कलम (२) खाली त्याच त्रैमासिकात देय असलेल्या अंशदानाच्या रकमेचा समावेश आहे असा हा खर्च वगळता राहिलेले उत्पन्न, याबाबतीत केलेल्या अधिनियमाखालील विनियोगाद्वारे राज्य मार्ग निधी या नावाच्या वेगळ्या लेखाखाली हस्तांतरित केला जातो.

(दोन) वित्तीय आवश्यकता

(II) Financial requirements

तक्ता १

तपशील 1	प्रत्यक्ष रकमा २०२१-२०२२ Actuals 2021-2022 2	अर्थसंकल्प २०२२-२०२३ Budget Estimates 2022-2023 3
अ. कार्याचे वर्गीकरण--		
१०१ वसुली खर्च ...	-	-
एकूण अ ...	-	-
ब. उद्दिष्टनिहाय वर्गीकरण--		
आंतरलेखा हस्तांतरण--		
मुंबई शहर ...	-	-
मुफसल ...	-	-
एकूण 'ब' स्थूल ...	-	-
वजा - वसुली ...	-	-
एकूण 'ब' निव्वळ ...	-	-
क. वित्तव्यवस्थेची साधने--		
मागणी क्र. प्रधान शीर्ष		
ब-३ २०४१ ...	-	-
एकूण 'क' स्थूल ...	924578	1258121
वजा - वसुली ...	-	-
एकूण 'क' निव्वळ ...	924578	1258121

पोट-कलम (१) खाली राज्य मार्ग निधीला हस्तांतरित झालेली अशी रक्कम व पोट-कलम (२) खाली देण्यात येणारे अंशदान हे राज्याच्या एकत्रित निधीवर भारित स्वरूपाचे म्हणून समजले जाते.

या कार्यक्रमाखाली दाखविलेला खर्च हा प्रत्यक्ष खर्च नाही. परंतु शासनाने घालून दिलेल्या शेकडेवारी धर्तीवर याची आकडेवारी तयार केली जाते. याकरता खास असा कर्मचारी वर्ग नेमला गेलेला नाही.

TABLE I

(रुपये हजारात/Rs. in thousands)

सुधारलेले अंदाज २०२२-२०२३ Revised Estimates 2022-2023 4	अर्थसंकल्प २०२३-२०२४ Budget Estimates 2023-2024 5	Particulars 1
		A. Activity classification –
–	–	101. Collection Charges
–	–	Total A
		B. Objectwise Classification–
		Inter Accounts Transfer
–	–	Mumbai City
–	–	Mofussil
–	–	Total–B, Gross
–	–	Deduct–Recoveries
–	–	Total –B, Net
		C. Source of Finance–
		Demand No. Major Head
–	–	B-3 2041
1194988	1384249	Total C, Gross
–	–	Deduct–Recoveries
1194988	1384249	Total C, Net

कार्यक्रम ३
मोटार वाहनांचे निरीक्षण

प्रस्तावनात्मक टिप्पणी

मोटार वाहने अधिनियम, १९८८ व मुंबई मोटार वाहन कर अधिनियम, १९५८ च्या अंमलबजावणीकरिता तंत्रज्ञ कर्मचाऱ्यांची नेमणूक केली आहे. त्यात मोटार वाहने निरीक्षक आणि सहाय्यक मोटार वाहने निरीक्षक आहेत. त्यांची कामे खाली दर्शविल्याप्रमाणे आहेत :--

(१) नोंदणीकरिता मोटार वाहनांचे निरीक्षण करणे.

(२) परिवहन वाहनांना म्हणजे मालाची वाहने आणि सार्वजनिक वाहनांना तांत्रिक सुस्थितीबाबतचे प्रमाणपत्र देणे व त्यांचे नूतनीकरण करणे.

(दोन) वित्तीय आवश्यकता**तक्ता १**

	प्रत्यक्ष रकमा २०२१-२०२२ Actuals 2021-2022	अर्थसंकल्प २०२२-२०२३ Budget Estimates 2022-2023
तपासणी 1	2	3
अ. कार्याचे वर्गीकरण--		
१०२ मोटार वाहनांचे निरीक्षण ...	924578	1258121
एकूण अ ...	924578	1258121
ब. उद्दिष्टनिहाय वर्गीकरण--(20410081)		
कार्यकारी--	-	-
०१ वेतन ...	923096	1255841
०३ अतिकालिक भत्ता ...	-	1
०६ दूरध्वनी, वीज व पाणी शुल्क ...	522	600
११ प्रवासखर्च ...	117	419
१३ कार्यालयीन खर्च ...	829	1110
१४ भाडे, पट्टी व कर ...	-	1
यंत्रसामग्री व साधनसामग्री ...	-	-
व्यावसायिक इत्यादींसाठी प्रदान ...	-	-
मोटार वाहने ...	-	-
परिरक्षण ...	-	-
इतर खर्च ...	-	-
१७ संगणक खर्च ...	14	125
२६ जाहिरात व प्रसिद्धी ...	-	-
२७ लहान बांधकामे ...	24	17
५० इतर खर्च ...	-	-
एकूण 'ब' स्थूल ...	924578	1258121
वजा - वसुली ...	-	-
एकूण 'ब' निव्वळ ...	924578	1258121
क. वित्तव्यवस्थेची साधने--		
मागणी क्रमांक प्रधान शीर्ष		
ब-३ २०४१ ...	-	-
एकूण 'क' स्थूल ...	924578	1258121
वजा - वसुली ...	-	-
एकूण 'क' निव्वळ ...	924578	1258121

- (३) अर्जदारांची शिकारू व कायमच्या परवान्यासाठी दोन्ही व्यावसायिक आणि बीन व्यावसायिक चाचणी घेणे.
 (४) सार्वजनिक सेवा वाहनांच्या मंजूरीकरिता खास चाचणी घेणे.
 (५) वाहकाच्या परवान्यासाठी उमेदवारांची चाचणी घेणे.
 (६) मोटार वाहन अधिनियम आणि त्याखालील नियमांच्या अंमलबजावणीकरिता रस्त्यात तपासणी करणे.
 (७) मोटार वाहनांच्या अपघात ठिकाणी हजर राहणे.
 (८) मुंबई मोटार वाहन कर अधिनियम, १९५८ व त्या अन्वये केलेल्या नियमाखाली वापरात नाही म्हणून कळविलेल्या वाहनांच्या स्थितीचा तपास करणे.

(II) Financial requirements

TABLE I

(रुपये हजारत/Rs. in thousands)

सुधारलेले अंदाज २०२२-२०२३ Revised Estimates 2022-2023 4	अर्थसंकल्प २०२३-२०२४ Budget Estimates 2023-2024 5	Particulars 1
1194988	1384249	A. Activity classification – 102–Inspection of Motor Vehicles
1194988	1384249	Total A
–	–	B. Objectwise Classification– Executive–20410081
1193049	1381425	01 Salaries
1	100	03 Overtime Allowance
540	600	06 Tel. Ele. & Water Ch.
293	440	11 Travel Expenses
999	1166	13 Office Expenses
1	360	14 Rent, Rates and Taxes
–	–	Machinery and Equipments
–	–	Payment for Professional etc.
–	–	Motor Vehicles
–	–	Maintenance
–	–	Other Charges
88	131	17 Computer
–	–	26 advt. and Publicity
17	25	27 Minor Works
–	–	50 Other Charges
1194988	1384249	Total– ‘B’ Gross
–	–	Deduct–Recoveries
1194988	1384249	Total – ‘B’ Net
–	–	C. Source of Finance– Demand No. Major Head B-3 2041
1194988	1384249	Total ‘C’ Gross
–	–	Deduct–Recoveries
1194988	1384249	Total ‘C’ Net

(३) कार्यक्रमाच्या कार्यभाराचा सारांश

मोटर वाहन कायदा, १९३९ आणि मुंबई मोटर वाहन कराधान कायदा, १९५८ च्या तरतुदींची अंमलबजावणी करण्यासाठी करण्यात येते. या कर्मचाऱ्यांची प्रमुख कामे खालीलप्रमाणे आहेत :-

- (१) वाहन चालविण्याकरिता शिकाऊ अनुज्ञप्ती देणे.
- (२) सार्वजनिक वाहन चालविण्यासाठी प्राधिकृत करावयाच्या उमेदवारांची खास चाचणी घेणे.
- (५) नोंदणीसाठी आलेल्या वाहनांची तपासणी करणे.
- (७) अपघाताची वर्दी मिळाल्यावर अपघातात सापडलेल्या वाहनाच्या यांत्रिक सुस्थितीची तपासणी करणे.

तक्ता २

अ. क्र. Sr. No.	कार्यालयाचे नाव Name of the Office	वर्ष Year	शिकाऊ अनुज्ञप्ती दिलेल्या उमेदवारांची संख्या No. of Candidates to whom learners' licences are granted	चालकाची अनुज्ञप्ती मिळविण्याकरिता चाचणी Test for grant of Driving licences		सार्वजनिक वाहनाकरिता खास चाचणी Special test for grant of P. S. V. A.	
				चाचणी	उत्तीर्ण	चाचणी	उत्तीर्ण
1	2	3	4	5	6	7	8
1	मुंबई (मध्य) Mumbai (Central)	2021-2022	97952	83135	76236	527	527
		2022-2023	102606	99148	89040	552	552
		2023-2024	1128867	109063	97944	580	580
2	मुंबई (पश्चिम) Mumbai (Western)	2021-2022	126296	77617	77585	1363	1363
		2022-2023	132611	81498	81464	1431	1431
		2023-2024	139242	85573	85537	1503	1503
3	मुंबई (पूर्व) Mumbai (Eastern)	2021-2022	70725	105725	104924	2445	2397
		2022-2023	47493	111244	110484	3151	3038
		2023-2024	52242	122415	121532	3624	3548
4	ठाणे Thane	2021-2022	116763	128018	127868	2640	2640
		2022-2023	121113	132368	132368	2716	2716
		2023-2024	126563	137018	137018	2824	2824
5	वसई Vasai	2021-2022	96771	73251	73246	1876	1895
		2022-2023	99742	70639	70294	2044	2049
		2023-2024	104658	74140	74140	2102	2110
6	पेण Pen	2021-2022	33102	32598	32382	667	667
		2022-2023	33899	33687	33458	715	715
		2023-2024	34756	34489	34265	813	813
7	कल्याण Kalyan	2021-2022	112422	65984	64876	2213	2213
		2022-2023	134906	79181	77851	2656	2656
		2023-2024	161887	95017	93421	3187	3187
8	रत्नागिरी Ratnagiri	2021-2022	46723	44541	43961	2235	2148
		2022-2023	51395	48995	48357	2458	2362
		2023-2024	56534	53894	53192	2703	2598
9	सिंधुदुर्ग Sindhudurg	2021-2022	27041	29916	28513	3311	3092
		2022-2023	29745	32907	31364	3942	3401
		2023-2024	32719	36197	34500	4336	3741
10	पुणे Pune	2021-2022	197766	126098	124766	18001	17615
		2022-2023	217543	138708	137243	19801	19377
		2023-2024	239297	152579	150967	21781	21314
11	सोलापूर Solapur	2021-2022	88612	37088	36083	460	434
		2022-2023	75601	31284	29379	775	733
		2023-2024	79560	34140	32937	650	639
12	नाशिक Nashik	2021-2022	79535	55304	55304	715	715
		2022-2023	87489	60834	60834	787	787
		2023-2024	96237	66918	66918	865	865
13	धुळे Dhule	2021-2022	26200	26200	25100	430	420
		2022-2023	26600	26600	24125	480	460
		2023-2024	27100	27100	23000	510	501

तांत्रिक विषयाचे ज्ञान असलेल्या कर्मचाऱ्यांची मोटार वाहन निरीक्षक आणि सहायक मोटार वाहन निरीक्षक म्हणून नियुक्ती करण्यात येते.

- (२) वाहन चालविण्याची पक्की अनुज्ञप्ती देण्याकरिता उमेदवारांची चाचणी घेणे,
 (४) वाहकाची अनुज्ञप्ती देण्याकरिता उमेदवारांची चाचणी देणे,
 (६) मालवाहू वाहने आणि प्रवासी वाहतूक करणारी वाहने अशा सार्वजनिक वाहनांना सुस्थितीचे प्रमाणपत्र देताना त्यांची तपासणी करणे.
 (८) वापरात नाहीत म्हणून घोषित केलेल्या वाहनांची तपासणी करणे.

TABLE II

वाहकाचे अनुज्ञप्तीसाठी चाचणी Test for grant of conductors licences		नोंदणीकरिता वाहनांचे निरीक्षण Inspection of vehicles for Registration		योग्यतेच्या प्रमाणपत्रांकरिता तपासणी Inspection for issue for F. C.		अपघातीय बोलाविण्यास उपस्थितीची संख्या No. of accident calls attended	वापरात नसलेल्या वाहनांची पडताळणी No. of non-use cases verified
चाचणी Tested	उत्तीर्ण Passes	चाचणी Tested	उत्तीर्ण Passes	चाचणी Tested	उत्तीर्ण Passes		
9	10	11	12	13	14	15	16
229	229	50309	50309	34827	34816	91	109
198	198	60386	60386	18248	18236	87	326
218	218	66425	66425	20073	20060	83	359
117	117	43410	43410	4993	3520	193	18
123	123	45581	45581	5243	3696	215	23
130	130	47860	47860	5505	3881	226	25
659	646	52070	52070	45706	45634	241	335
446	441	59509	59509	48332	48146	441	27
512	507	68010	68010	53166	52961	485	30
200	200	81262	81262	84933	84902	543	557
206	206	94263	94263	89179	89146	612	252
212	212	108402	108402	93637	93603	565	260
105	100	51947	51947	24935	24935	246	155
122	126	65449	65449	25658	25658	255	33
144	146	68721	68721	26479	26479	249	29
52	52	19959	19959	9330	9286	—	17
61	61	23184	23184	10447	10447	—	82
73	73	25630	25630	11754	11754	—	36
132	132	67052	67052	30955	30955	293	20
158	158	68638	68638	37146	37146	293	25
190	190	69640	69640	44515	44515	380	28
2219	2114	34744	34733	19085	18775	452	95
2440	2325	38218	38206	20993	20652	462	105
2684	2557	42039	42036	23092	22717	508	115
11	11	12116	12116	22169	21613	277	162
12	12	33327	33327	24385	23774	304	178
13	13	36559	36549	26823	26151	334	195
326	326	15802	15802	1761	1761	993	96
359	359	17382	17382	1937	1937	1092	106
394	394	19120	19120	2131	2131	1202	116
130	123	49926	49926	14398	14340	242	—
247	225	54428	54428	15838	15774	230	—
260	255	59925	59925	17421	17351	210	—
1109	1109	85476	85476	23104	16642	677	53
1220	1220	94024	94024	25414	18306	406	40
1342	1342	103426	103426	27956	20137	244	30
340	320	29501	29501	5803	130	144	62
380	310	30905	30905	5936	134	157	69
425	330	32309	32309	6069	138	170	76

1	2	3	4	5	6	7	8	
14	पनवेल Panvel	...	2021-2022	45378	26141	24113	1344	1344
			2022-2023	47632	29311	27320	1938	1938
			2023-2024	52395	32242	30052	2131	2131
15	जळगाव Jalgaon	...	2021-2022	54398	29552	27830	603	603
			2022-2023	59837	32502	30613	663	663
			2023-2024	65820	35725	33674	729	729
16	अहमदनगर Ahmednagar	...	2021-2022	59909	59909	53491	232	225
			2022-2023	65890	65890	57400	300	250
			2023-2024	72500	72500	61000	325	325
17	श्रीरामपूर Shrirampur	...	2021-2022	45134	36437	36437	271	271
			2022-2023	47391	38259	38251	285	285
			2023-2024	49647	40081	40081	298	298
18	कोल्हापूर Kolhapur	...	2021-2022	80733	79458	77891	522	432
			2022-2023	120891	110625	110625	682	640
			2023-2024	132980	121688	121688	750	704
19	कराड Karad	...	2021-2022	17278	14489	13891	234	234
			2022-2023	19005	15937	15280	247	247
			2023-2024	20505	17530	16808	271	271
20	सांगली Sangli	...	2021-2022	52731	30208	28571	315	315
			2022-2023	58004	33228	31428	346	346
			2023-2024	63804	36550	34570	380	380
21	सातारा Satara	...	2021-2022	54293	33898	33898	–	–
			2022-2023	59722	37287	37287	–	–
			2023-2024	65694	41016	41016	–	–
22	नागपूर (शहर) Nagpur (City)	...	2021-2022	20631	30639	30639	412	412
			2022-2023	24361	31410	31410	485	485
			2023-2024	29501	32540	32540	521	521
23	नागपूर (पूर्व) Nagpur (East)	...	2021-2022	32737	38835	38835	1672	1672
			2022-2023	34326	40254	40254	1712	1712
			2023-2024	38596	41255	41255	1786	1786
24	वर्धा Nagpur (East)	...	2021-2022	62886	10221	10221	421	385
			2022-2023	63501	11450	11450	472	424
			2023-2024	63895	12561	12561	519	466
25	चंद्रपूर Chandrapur	...	2021-2022	45837	23054	23054	323	323
			2022-2023	50425	25359	25359	355	355
			2023-2024	55468	27895	27895	391	391
26	गोंदिया Gondia	...	2021-2022	13175	5707	5707	67	67
			2022-2023	14493	6278	6278	74	74
			2023-2024	15942	6906	6906	81	81
27	गडचिरोली Gadchiroli	...	2021-2022	14068	8680	8680	66	66
			2022-2023	15474	9548	9548	73	73
			2023-2024	17021	18228	18228	80	80
28	अमरावती Amravati	...	2021-2022	77386	58929	57465	609	609
			2022-2023	85000	66000	65000	700	650
			2023-2024	92000	72000	70000	800	750
29	अकोला Akola	...	2021-2022	31334	16097	15939	303	294
			2022-2023	33520	17887	17689	347	335
			2023-2024	35720	18909	18720	409	398
30	यवतमाळ Yavatmal	...	2021-2022	48607	16155	16137	4884	4866
			2022-2023	19815	15350	15338	1975	1963
			2023-2024	–	–	–	–	–
31	बुलढाणा Buldhana	...	2021-2022	48816	36121	191	334	334
			2022-2023	53607	39733	210	367	367
			2023-2024	59066	43706	403	403	403
32	औरंगाबाद Aurangabad	...	2021-2022	85814	44973	39019	561	541
			2022-2023	86107	45164	40364	631	694
			2023-2024	87354	47105	43105	869	814

TABLE II—*contd.*

9	10	11	12	13	14	15	16
34	34	40441	40441	35502	35503	441	285
22	22	49548	49548	21204	21204	528	178
24	24	54502	54502	23324	23324	580	196
286	286	293	293	7533	4	—	270
314	314	323	323	10187	16	—	215
345	345	355	355	11205	20	—	200
79	78	40740	40740	9212	9212	307	93
90	90	44000	44000	9500	9500	320	30
100	100	49000	49000	10000	10000	350	40
129	129	9510	8612	8700	8612	—	25
135	135	10461	9473	9563	9473	—	168
142	142	11507	10420	10512	10420	—	200
289	192	96345	96345	18472	18433	1133	2022
436	350	67222	67222	64136	63980	1205	2350
480	385	73944	73944	70550	70378	1326	2585
141	141	11929	11929	4457	4457	168	168
155	155	14434	14434	4903	4903	184	184
171	171	17465	17465	5393	5393	192	192
144	144	4646	4419	4646	4419	211	7
159	159	9000	9000	9000	9000	450	25
174	174	9900	9900	9900	9900	495	27.5
220	220	33103	33103	13172	13172	—	195
242	242	36413	36413	14488	14488	—	170
257	257	40054	40054	15937	15937	—	220
20	20	17922	17922	6957	6719	249	113
24	24	18956	19856	7543	7391	287	125
32	32	19875	19875	8297	8130	310	159
68	68	40097	40097	12795	12646	260	295
79	79	42580	42580	14074	13910	297	315
97	97	45678	45678	15481	15301	312	398
115	115	25934	25934	2264	2264	243	84
121	121	28528	28528	2490	2490	267	92
136	136	31381	31381	2739	2739	294	101
125	125	29901	29901	14539	14539	509	137
138	138	32891	32891	15993	15993	560	151
152	152	36180	36180	17593	17593	616	166
32	32	15100	15100	3488	3758	251	116
35	35	16610	16610	4339	4134	276	128
39	39	18271	18272	4773	4547	527	141
35	35	12493	12493	1254	1254	241	14
38	38	13742	13742	1379	1379	265	16
42	42	15116	15116	1517	1517	292	18
200	200	30951	30951	10310	10117	939	131
250	250	35000	35000	11341	11128	900	135
300	300	40000	40000	17011	11684	870	140
113	101	22866	22866	5329	5225	397	81
255	231	23552	23552	5328	5277	280	42
410	395	24729	24729	5597	2329	252	51
212	209	—	—	—	—	—	—
129	126	—	—	—	—	—	—
—	—	—	—	—	—	—	—
451	451	28794	28794	4891	4821	225	35
496	496	31673	31673	5282	4902	245	42
545	545	34840	34840	5380	5303	259	47
210	170	—	—	—	—	—	—
305	248	—	—	—	—	—	—
434	302	—	—	—	—	—	—

1	2	3	4	5	6	7	8	
33	लातूर Latur	...	2021-2022	57406	19771	19771	907	887
			2022-2023	63509	19781	19781	998	909
			2023-2024	69849	22748	22748	1099	950
34	नांदेड Nanded	...	2021-2022	61167	27007	23078	1833	1755
			2022-2023	67283	29708	25386	2016	1930
			2023-2024	74012	32679	27925	2218	2123
35	परभणी Parbhani	...	2021-2022	32856	12009	11936	305	295
			2022-2023	35936	13004	12940	320	310
			2023-2024	39529	14304	14234	352	341
36	बीड Beed	...	2021-2022	42579	30858	11721	2350	2019
			2022-2023	45700	31500	12200	2450	3150
			2023-2024	51700	42500	13150	2651	4110
37	जालना Jalna	...	2021-2022	36493	17350	16338	213	185
			2022-2023	34081	18000	16500	240	200
			2023-2024	37000	20000	18000	300	250
38	उस्मानाबाद Osmanabad	...	2021-2022	22818	12433	11407	185	170
			2022-2023	10315	8630	7918	114	105
			2023-2024	27382	14920	13668	222	204
39	पिंपरी-चिंचवड Pimpri-Chinchwad	...	2021-2022	116076	38481	36652	2153	2081
			2022-2023	127684	40405	40311	2368	2289
			2023-2024	140452	44445	44342	2605	2518
40	वाशिम Washim	...	2021-2022	23067	21307	21056	171	150
			2022-2023	25373	23437	23161	188	165
			2023-2024	25910	25780	25477	206	181
41	बारामती Baramati	...	2021-2022	24457	18778	14818	189	124
			2022-2023	27057	20998	16827	216	168
			2023-2024	29907	23268	19147	241	195
42	नवी मुंबई Navi Mumbai	...	2021-2022	50696	47731	47713	885	885
			2022-2023	55766	52519	52483	970	970
			2023-2024	61342	57785	57731	1067	1067
43	अकलूज Akulj	...	2021-2022	32581	9209	8951	149	84
			2022-2023	35839	10170	9846	161	90
			2023-2024	39422	11187	10830	172	96
44	मालेगाव Malegaon	...	2021-2022	14567	10628	10628	187	187
			2022-2023	15295	11159	11159	196	196
			2023-2024	16060	11717	11717	206	206
45	नंदुरबार Nandurbar	...	2021-2022	258843	11605	11105	83	78
			2022-2023	184717	13119	12344	94	88
			2023-2024	214218	15120	14355	99	78
46	अंबेजोगाई Ambejogai	...	2021-2022	34440	26995	26958	480	454
			2022-2023	335420	27800	27730	520	470
			2023-2024	35650	27980	27910	522	460
47	हिंगोली Hingoli	...	2021-2022	16758	18156	18103	147	147
			2022-2023	19272	20879	20818	169	169
			2023-2024	22162	23941	23941	194	194
48	भंडारा Bhandara	...	2021-2022	23195	10016	10016	155	155
			2022-2023	26307	11018	11018	170	170
			2023-2024	28938	12120	12120	187	187
49	नागपूर (ग्रामीण) Nagpur (Rural)	...	2021-2022	55511	21683	21683	122	122
			2022-2023	61062	23851	23851	134	134
			2023-2024	67168	26236	26236	147	147
50	बोरिवली Borivali	...	2021-2022	142925	50461	50315	1457	1457
			2022-2023	157217	5550	55346	1602	1602
			2023-2024	172938	6100	60880	1762	1762

TABLE II—*contd.*

9	10	11	12	13	14	15	16
308	280	424	424	8384	8257	335	198
340	—	470	470	9310	9170	270	90
375	—	510	510	9480	9332	189	110
1935	1935	54500	54500	16030	16030	278	34
2128	2128	59950	59950	17633	17633	306	37
2341	2341	65945	65945	19696	19396	337	41
109	109	21000	21000	2443	2443	120	45
149	149	22000	22000	2700	2700	110	50
163	163	24200	24200	2970	2970	121	55
375	101	881	868	3110	540	115	185
410	150	950	998	4150	460	125	45
515	112	1050	945	5210	750	145	75
198	167	5496	4694	9	6	127	6
250	200	6000	5000	10	8	90	8
300	250	6500	5000	12	9	70	9
622	571	31590	31590	6481	6177	277	9
384	353	12660	12658	3612	3507	134	8
746	685	37988	37908	7777	7412	332	11
84	75	119295	107152	24353	23876	904	240
96	83	120224	117867	26787	26263	996	264
106	92	132246	129654	29466	28889	1096	290
46	44	15901	15901	1623	1510	—	16
50	48	16051	16051	1904	1724	—	18
54	51	16351	16351	2292	2083	—	21
79	75	24971	24971	7766	7581	275	10
102	100	29382	29382	8195	7985	388	12
160	130	34872	34872	8708	8396	495	15
106	109	4720	4720	4720	4720	286	256
119	116	5192	5192	5192	5192	315	282
130	130	5711	5711	5711	5711	320	287
71	54	17745	17745	2310	1921	—	2
93	61	19519	19519	2541	2113	—	4
108	87	21470	21470	2795	2371	—	7
171	171	38360	38360	4032	4032	218	7
180	180	40278	40278	4234	4234	229	7
189	189	42292	42292	4445	4445	240	8
67	57	18551	18506	1380	1304	163	2
77	65	17106	20356	1518	1434	179	02
89	67	20118	22468	1810	1735	165	03
94	94	15141	15141	3749	3707	32	6
98	98	16655	16655	3938	3892	29	8
120	120	18320	18320	4137	4085	27	10
42	42	15229	15229	3298	3228	144	40
61	61	17513	17513	3793	3712	122	65
88	88	20140	20140	4362	4269	111	85
294	294	14256	14568	2992	2987	278	48
324	324	16025	16025	3296	3286	306	53
357	357	17628	17628	3630	3615	337	58
81	81	41256	41256	22967	22859	1148	78
89	89	45382	45382	25264	25145	1263	86
98	98	49920	49920	27791	27660	1389	95
444	444	2917	2917	44931	44931	—	89
488	488	3370	3370	47025	47025	64	137
536	536	3652	3652	49884	49884	64	151

Figures for the years 2022-23 and 2023-24 are estimated figures.

वायुवेग पथक

करविषयक कायद्याप्रमाणे करांची वसुली करणे, स्वप्रदेशातील व आंतरराज्यीय लोकसेवा व खाजगी वाहन मालकांकडून होणारी करचुकवेगिरीची योग्य तपासणी करून योग्य कार्यवाही करणे तसेच मोटार वाहन अधिनियमातील तरतुदीची अंमलबजावणी करणे ही मोटार वाहन विभागाच्या वायुवेग पथकाची जबाबदारी आहे. मोटार वाहन विभागाच्या प्रत्येक विभागीय कार्यालयाला एक अंमलबजावणी पथक (वायुवेग पथक) असून

तक्ता ३

अ. क्र. Sr. No.	विभाग Region	वर्ष Year	तपासलेल्या वाहनांची संख्या No. of vehicles checked	वर्षाच्या सुरुवातीस प्रलंबित प्रकरणे No. of cases pending at the beginning of the year		वर्षामध्ये सादर केलेली प्रकरणे No. of cases reported during the year		एकूण (५ ते ८) Total (Col. 5 to 8)	
				मोटार वाहन कायदा M. V. Act	प्रवासी कर कायदा P. T. Act	मोटार वाहन कायदा M. V. Act	प्रवासी कर कायदा P. T. Act		
1	2	3	4	5	6	7	8	9	
1	मुंबई (मध्य) Mumbai (Central)	...	2021-2022	1888	164	—	64	—	228
		2022-2023	2830	200	—	184	—	524	
		2023-2024	3113	220	—	202	—	576	
2	मुंबई (पश्चिम) Mumbai (Western)	...	2021-2022	23445	2610	—	4689	—	7299
		2022-2023	24617	2741	—	4923	—	7664	
		2023-2024	25848	2878	—	5669	—	8547	
3	मुंबई (पूर्व) Mumbai (Eastern)	...	2021-2022	6134	48814	—	6405	—	55219
		2022-2023	17990	3927	—	18523	—	22450	
		2023-2024	19789	4320	—	20387	—	24707	
4	ठाणे Thane	...	2021-2022	276120	715	—	15219	—	15934
		2022-2023	289926	752	—	14748	—	15500	
		2023-2024	304422	802	—	15485	—	16287	
5	वसई Vasai	...	2021-2022	3630	1065	97	2443	325	3930
		2022-2023	3884	1140	104	2614	348	4206	
		2023-2024	4156	1219	111	2797	372	4499	
6	पेण Pen	...	2021-2022	14701	13986	—	3205	—	17191
		2022-2023	24286	29160	—	4636	—	33796	
		2023-2024	27930	33534	—	5332	—	38866	
7	कल्याण Kalyan	...	2021-2022	15600	4628	—	3779	—	8407
		2022-2023	16000	5908	—	4000	—	9908	
		2023-2024	16500	6808	—	4500	—	11308	
8	रत्नागिरी Ratnagiri	...	2021-2022	18302	1558	—	2190	—	3748
		2022-2023	20131	1712	—	2400	—	4112	
		2023-2024	22145	1885	—	2650	—	4535	
9	सिंधुदुर्ग Sindhudurg	...	2021-2022	8196	6658	—	764	232	7654
		2022-2023	9015	7323	—	841	255	8419	
		2023-2024	9916	8055	—	925	280	9260	
10	पुणे Pune	...	2021-2022	6332	4118	—	7629	—	11747
		2022-2023	6965	4530	—	8392	—	12922	
		2023-2024	7662	4983	—	9231	—	14214	
11	सोलापूर Solapur	...	2021-2022	6058	1187	—	4972	—	6159
		2022-2023	6500	3534	—	5500	—	9034	
		2023-2024	7500	2034	—	6500	—	8534	
12	नाशिक Nashik	...	2021-2022	21218	10260	—	17494	—	27754
		2022-2023	23340	7182	—	19243	—	26425	
		2023-2024	25674	4668	—	21168	—	25836	
13	पनवेल Panvel	...	2021-2022	16892	3062	2121	3407	2210	10800
		2022-2023	22714	5303	3343	4113	2841	15600	
		2023-2024	24985	5833	3677	4524	3126	17160	

२०२२-२३ व २०२३-२४ चे आकडे अंदाजित आहेत.

(अंमलबजावणी कार्ये)

त्याकरिता १ जिल्हा परिवहन अधिकारी, २ मोटार वाहन निरीक्षक यांची नेमणूक करण्यात आली आहे व तसेच एक वाहन व वाहनचालकाचे पदही आहे. बृहन्मुंबईत प्रत्येकी एक, अशी तीन वायुवेग पथके आहेत. वायुवेग पथकाच्या अंमलबजावणी कार्याचे विवरणपत्र खाली दर्शविले आहे.

TABLE III

(रुपये हजारात/Rs. in thousands)

निर्णय घेतलेली प्रकरणे		वर्षाखेर शिल्लक असलेली प्रकरणे				वसुली Recoveries						
No. of cases decided		एकूण (१०+११)	No. of cases pending at the end of the year (१३+१४)		एकूण (१३+१४)	कर Tax		दंड Penalty		न्यायाल- याने लाद- लेल्या रकम	एकूण (१६ ते २१)	
मोटर वाहन कायदा M. V. Act	प्रवासी कर कायदा P. T. Act	(col. 10+11)	मोटर वाहन कायदा M.V. Act	प्रवासी कर कायदा P. T. Act	(col. 13+14)	मोटर वाहन कायदा M.V. Act	प्रवासी कर कायदा P.T. Act	मोटर वाहन कायदा M.V. Act	प्रवासी कर कायदा P.T. Act	तडजोड शुल्क Compo- unding Charges	याने लाद- लेल्या रकम Fine imposed by Court	(१६ ते २१) Total (16 to 21)
10	11	12	13	14	15	16	17	18	19	20	21	22
21	-	21	207	-	207	-	-	3.4	-	3.1	-	6.6
42	-	42	482	-	482	-	-	7	-	5.9	-	12.9
46	-	46	530	-	530	-	-	7.7	-	6.5	-	14.2
1860	-	1860	5439	-	5439	10173	-	2566	-	36138	4650	48877
1953	-	1953	11459	-	11459	10682	-	2694	-	37945	4883	51321
2051	-	2051	12032	-	12031	11216	-	2829	-	39842	5127	53887
3539	-	3539	3927	-	3927	-	-	15728	-	-	37354	53062
5348	-	5348	16136	-	16136	-	-	43296	-	-	43782	87078
5883	-	5883	17750	-	17750	-	-	47625	-	-	98160	95765
12302	-	12302	3632	-	3632	72573	-	2244	-	121894	3634	2000345
9081	-	9081	6419	-	6419	28160	-	870	-	96163	2974	128167
11593	-	11593	4694	-	4694	57965	-	1738	-	99047	3171	161921
1895	95	1990	1453	325	1778	14800	1549	296	31	28800	166	45642
2028	102	2130	1555	348	1903	15836	1657	317	33	30816	178	48837
2170	109	2279	1664	372	2036	16945	1773	339	35	32973	190	52255
2611	-	2611	14580	-	14580	39606	-	-	-	59233	-	98839
3162	-	3162	30642	-	30642	35922	-	-	-	74286	-	110208
3636	-	3636	35238	-	35238	41310	-	-	-	85489	-	126738
2499	-	2499	5908	-	5908	-	-	-	-	65400	152	65552
3100	-	3100	6808	-	6808	-	-	-	-	70000	200	70200
4000	-	4000	7308	-	7308	-	-	-	-	75000	250	75250
1003	-	1003	16774	-	16774	1706	-	1924	-	2032	-	5662
1100	-	1100	18427	-	18427	1876	-	2116	-	3012	-	7004
2100	-	2100	19401	-	19401	2064	-	2328	-	4260	-	8652
338	132	470	7084	100	7184	3674	2120	874	3108	964	-	10740
371	144	515	7792	110	7902	4041	2332	961	3418	1060	-	11812
408	158	566	8571	121	8692	4441	2565	1057	3759	1166	-	12992
4489	-	4489	6923	-	6923	24391	-	8166	-	105865	478	138900
4938	-	4938	7615	-	7615	26830	-	8982	-	116451	525	152790
5432	-	5432	8377	-	8377	29513.1	-	9880	-	128096	578	168069
2625	-	2625	3534	-	3534	28961	-	20964	-	38609	-	88535
7000	-	7000	2034	-	2034	29000	-	21000	-	39000	-	89000
7500	-	7500	1034	-	1034	30000	-	22000	-	40000	-	92000
19495	-	19495	8259	-	8251	8547	-	103718	-	-	126	112391
21445	-	21445	4981	-	4981	9402	-	114090	-	-	138	123630
23581	-	23581	2247	-	2247	10342	-	125499	-	-	152	135993
1241	913	2154	5303	3343	8646	21322	11236	-	-	87770	-	12032
1845	1649	3474	9211	2915	12126	59213	13977	-	-	4440	-	87630
2007	1814	3821	10132	3206	13338	65134	15374	-	-	15885	-	96393

Figures for the years 2022-23 and 2023-24 are estimated.

1	2	3	4	5	6	7	8	9	
14	धुळे Dhule	...	2021-2022	4288	561	109	350	54	1074
			2022-2023	4500	600	200	400	100	1300
			2023-2024	4950	660	220	440	110	1430
15	जळगाव Jalgaon	...	2021-2022	36924	10156	827	7695	127	18885
			2022-2023	41877	11669	894	8311	138	21012
			2023-2024	43068	12603	966	8976	149	22694
16	अहमदनगर Ahmednagar	...	2021-2022	8945	5370	–	5604	–	10974
			2022-2023	9504	4370	–	6000	–	10370
			2023-2024	10200	3870	–	6500	–	10370
17	श्रीरामपूर Shrirampur	...	2021-2022	4794	534	134	3270	565	4503
			2022-2023	5273	587	148	3597	622	4954
			2023-2024	6064	675	150	4137	715	5677
18	कोल्हापूर Kolhapur	...	2021-2022	45651	1245	–	9789	–	11034
			2022-2023	50112	1880	–	10647	–	12528
			2023-2024	55123	2069	–	11712	–	13781
19	कराड Karad	...	2021-2022	4429	1475	–	758	–	2233
			2022-2023	4871	1622	–	833	–	2455
			2023-2024	5358	1784	–	916	–	2700
20	सांगली Sangli	...	2021-2022	22430	45102	–	3496	–	48598
			2022-2023	33645	67653	–	5244	–	72897
			2023-2024	37010	74418	–	5768	–	80187
21	सातारा Satara	...	2021-2022	21576	26020	–	5763	–	31783
			2022-2023	23733	28622	–	6339	–	34961
			2023-2024	26106	31484	–	6972	–	38456
22	नागपूर (शहर) Nagpur (City)	...	2021-2022	2832	4598	–	1589	–	6187
			2022-2023	3259	4780	–	1748	–	6528
			2023-2024	3585	5354	–	1964	–	7398
23	नागपूर (पूर्व) Nagpur (East)	...	2021-2022	4980	285	–	996	249	1612
			2022-2023	5305	402	–	1236	310	2121
			2023-2024	5620	615	–	1518	429	2767
24	वर्धा Wardha	...	2021-2022	4047	12147	–	1994	–	14141
			2022-2023	4451	13361	–	2193	–	15554
			2023-2024	4856	16607	–	2412	–	19019
25	चंद्रपूर Chandrapur	...	2021-2022	15727	2497	–	5805	–	8302
			2022-2023	17300	2746	–	6385	–	9132
			2023-2024	15030	3020	–	7025	–	10045
26	गोंदिया Gondia	...	2021-2022	3539	520	–	1613	–	2133
			2022-2023	3893	573	–	1774	–	2347
			2023-2024	4282	630	–	1951	–	2581
27	गडचिरोली Gadchiroli	...	2021-2022	6965	941	–	1814	–	2755
			2022-2023	7662	941	–	1996	–	2937
			2023-2024	8428	941	–	2193	–	3134
28	अमरावती Amravati	...	2021-2022	11544	13074	345	1542	135	15096
			2022-2023	10545	12522	233	1756	96	14607
			2023-2024	94532	11847	109	1387	110	13453
29	अकोला Akola	...	2021-2022	6432	642	–	1502	–	2144
			2022-2023	9852	1312	–	1972	–	3284
			2023-2024	10837	1443	–	2169	–	3612
30	यवतमाळ Yavatmal	...	2021-2022	5407	543	–	2512	–	3055
			2022-2023	5947	608	–	2813	–	3421
			2023-2024	6660	680	–	3150	–	3830
31	बुलढाणा Buldhana	...	2021-2022	16720	5418	–	2186	–	7604
			2022-2023	18058	5851	–	2361	–	8212
			2023-2024	18457	6003	–	2405	–	6408
32	औरंगाबाद Aurangabad	...	2021-2022	11357	6921	–	2711	–	9632
			2022-2023	12135	8646	–	3012	–	11658
			2023-2024	13708	12135	–	3313	–	15448

TABLE III—contd.

(रुपये हजारत/Rs. in thousands)

10	11	12	13	14	15	16	17	18	19	20	21	22
448	32	480	460	78	538	—	26332.5	—	6552.6	—	—	32885.1
500	50	550	480	50	530	—	2635.8	—	6559.1	—	—	9195
550	55	605	528	55	583	—	2899.3	—	7215	—	—	10114.4
2556	118	2674	5141	7	5148	21	1862	430	38	51	39	244.1
2761	128	2889	5553	9	5562	22.1	1955	451	40	53.3	41	609.3
2982	140	3122	5998	12	6010	23.2	2052	473	43	55.9	44	860
1383	—	1383	4221	—	4221	228	—	—	—	258	—	486
2000	—	2000	3700	—	3700	250	—	—	—	270	—	520
2500	—	2500	3200	—	3200	300	—	—	—	280	—	580
2772	431	3203	583	162	745	34628	1243	—	—	17876	—	53747
3041	474	3523	641	178	819	38091	1367	—	—	19664	—	59122
3507	545	4052	737	205	942	43805	1573	—	—	22614	—	67992
8912	—	8912	2122	—	2122	5069	—	—	—	3645	—	8714
10647	—	10647	4015	—	4015	9485	—	1697	—	8144	13	19349
11712	—	11712	4416	—	4416	10484	—	1867	—	8959	14	21284
1516	—	1516	717	—	717	37.5	—	107	—	—	—	144.4
1666	—	1666	789	—	789	40.5	—	127	—	—	—	167.4
1832	—	1832	868	—	868	45	—	145	—	—	—	190
2722	—	2722	45876	—	45876	7552	—	492	—	4917	—	12961
4083	—	4083	68814	—	68814	1133	—	732	—	7376	—	9241
4491	—	4491	75695	—	75695	1246	—	805	—	8114	—	10165
2205	—	2205	3558	—	3558	24698	—	—	—	28596	—	53294
2425	—	2425	3913	—	3913	27167	—	—	—	31455	—	58622
2667	—	2667	4304	—	4304	29883	—	—	—	34600	—	64483
9487	—	9487	564	—	564	36	—	—	—	210	—	246
9875	—	9875	698	—	698	40	—	—	—	218	—	258
10832	—	10832	768	—	768	44	—	—	—	289	—	333
581	146	727	700	192	892	3195	1351	5875	1468	8147	—	20036
588	393	981	1050	254	1304	3305	2392	5995	1568	8247	—	21457
1101	398	1499	1032	439	1471	3436	2442	6106	1670	8350	—	22004
935	—	935	14383	—	14383	196	—	—	—	274	—	470
1028	—	1028	15821	—	15821	216	—	—	—	302	—	518
1130	—	1130	17403	—	17403	237	—	—	—	332	—	569
5805	—	5805	2497	—	2497	11002	—	28504	—	—	—	39506
6386	—	6386	2746	—	2746	12102	—	31354	—	—	—	43456
7025	—	7025	3020	—	3020	13312	—	34489	—	—	—	47801
1613	—	1613	520	—	520	3440	—	12095	—	—	—	15535
1774	—	1774	573	—	573	3784	—	13305	—	—	—	17089
1951	—	1951	630	—	630	4162	—	14636	—	—	—	18798
1814	—	1814	941	—	941	6693	—	9696	—	—	—	16339
1996	—	1996	941	—	941	7307	—	10666	—	—	—	17973
2193	—	2193	941	—	941	8083	—	11733	—	—	—	19771
552	112	664	12522	233	12755	13642	—	—	—	37168	—	50810
675	65	740	11847	109	11956	14500	—	—	—	40000	—	54500
869	78	947	10978	31	11009	15000	—	—	—	42000	—	57000
1398	—	1398	746	—	746	13937	—	—	—	17064	—	31001
2139	—	2139	1145	—	1145	14100	—	—	—	18000	—	32100
2352	—	2352	1260	—	1260	14200	—	—	—	19000	—	33200
1884	—	1884	628	—	628	3485	—	—	—	19740	—	23225
2110	—	2110	703	—	703	3600	—	—	—	20000	—	23600
2363	—	2363	787	—	787	3700	—	—	—	21000	—	24700
2218	—	2218	5386	—	5386	14548	—	—	—	15061	—	29609
2378	—	2373	6455	—	6455	15000	—	—	—	16000	—	31000
2439	—	2439	7100	—	7100	16000	—	—	—	17000	—	33000
2711	—	2711	8646	—	8646	21800	—	51.7	—	57333	972.1	80157
3012	—	3012	9123	—	9123	24219	—	57.2	—	63697	—	87974
3313	—	3313	10395	—	10395	26639	—	62.9	—	700063	—	726766

1	2	3	4	5	6	7	8	9	
33	लातूर Latur	...	2021-2022	12674	987	—	4558	—	5545
			2022-2023	14575	1085	—	5241	—	6326
			2023-2024	16761	1244	—	6027	—	7271
34	नांदेड Nanded	...	2021-2022	33964	—	—	6029	—	6029
			2022-2023	37077	—	—	6581	—	6581
			2023-2024	40473	—	—	7184	—	7184
35	परभणी Parbhani	...	2021-2022	13822	13822	—	956	—	14778
			2022-2023	4020	13060	—	1200	—	14260
			2023-2024	4422	14366	—	1329	—	15686
36	बीड Beed	...	2021-2022	3850	350	—	1350	—	1700
			2022-2023	4250	225	—	1440	—	1665
			2023-2024	4375	375	—	1375	—	1775
37	जालना Jalna	...	2021-2022	2620	2754	—	1517	—	4271
			2022-2023	9542	3185	—	5884	—	9069
			2023-2024	10600	6533	—	6400	—	12933
38	उस्मानाबाद Osmanabad	...	2021-2022	7835	1475	—	2703	—	4178
			2022-2023	5277	1250	—	1775	—	3025
			2023-2024	9402	1770	—	3244	—	5014
39	पिंपरी-चिंचवड Pimpri-Chinchwad	...	2021-2022	13530	—	—	3383	—	3383
			2022-2023	14883	—	—	3721	—	3721
			2023-2024	16371	—	—	4093	—	4093
40	वाशिम Washim	...	2021-2022	9594	2177	—	2798	—	4975
			2022-2023	9872	2382	—	2982	—	5364
			2023-2024	10613	2541	—	3245	—	5786
41	बारामती Baramati	...	2021-2022	4375	750	—	2431	—	3181
			2022-2023	4815	825	—	2675	—	3500
			2023-2024	5300	910	—	2940	—	3850
42	नवी मुंबई Navi Mumbai	...	2021-2022	20349	10875	—	5986	—	16861
			2022-2023	23092	14084	—	13084	—	27168
			2023-2024	33435	22290	—	14822	—	37112
43	अकलूज Akluj	...	2021-2022	4140	412	—	1068	—	1480
			2022-2023	4554	453	—	1174	—	1627
			2023-2024	5464	498	—	2094	—	2592
44	मालेगाव Malegaon	...	2021-2022	2129	749	149	1810	226	2934
			2022-2023	2342	824	164	1991	249	3228
			2023-2024	2576	906	180	2190	273	3549
45	नंदुरबार Nandurbar	...	2021-2022	27832	878	106	3443	385	4812
			2022-2023	30615	965	117	3787	423	5292
			2023-2024	33830	1075	119	3989	503	5686
46	अंबेजोगाई Ambajogai	...	2021-2022	1884	72	—	628	—	700
			2022-2023	1900	404	—	1050	—	1454
			2023-2024	2020	646	—	1120	—	1766
47	हिंगोली Hingoli	...	2021-2022	6288	2306	—	3495	—	5801
			2022-2023	6917	4371	—	3670	—	8041
			2023-2024	7954	4239	—	4220	—	8459
48	भंडारा Bhandara	...	2021-2022	4420	1042	—	1684	—	2726
			2022-2023	4862	1146	—	1853	—	2999
			2023-2024	5248	1260	—	2038	—	3298
49	नागपूर (ग्रामीण) Nagpur (Rural)	...	2021-2022	28761	1650	—	8940	—	10590
			2022-2023	31637	1650	—	9834	—	11484
			2023-2024	34801	1650	—	10817	—	12467
50	बोरिवली Borivali	...	2021-2022	3414	379	—	1908	—	2287
			2022-2023	4996	899	—	2880	—	3779
			2023-2024	6788	1230	—	3272	—	4502

TABLE III—contd.

(रुपये हजारत/Rs. in thousands)

10	11	12	13	14	15	16	17	18	19	20	21	22
3571	—	3571	1187	—	1187	11600	—	—	—	45800	255	57655
4106	—	4106	1365	—	1365	13340	—	—	—	52670	293	66303
4721	—	4721	1569	—	1569	15341	—	—	—	66410	336	82087
3407	—	3407	2622	—	2622	17897	—	—	—	63233	—	74361
3719	—	3719	2862	—	2862	19537	—	—	—	69029	—	81130
4060	—	4060	3125	—	3125	21327	—	—	—	75352	200	96879
607	—	607	—	—	13822	—	—	—	—	74	—	74
1000	—	1000	—	—	13060	—	—	—	—	75	—	75
1100	—	1100	—	—	14366	—	—	—	—	78	—	78
650	—	650	—	—	—	14500	—	—	—	16200	—	—
575	—	575	—	—	—	15750	—	—	—	17500	—	—
725	—	725	—	—	—	15150	—	—	—	18751	—	—
1086	—	1086	3185	—	3185	16332	—	2881	—	20209	—	39422
2536	—	2536	6533	—	7801	15352	—	2952	—	29574	—	47878
3500	—	3500	9433	—	9433	18000	—	3300	—	35000	—	56300
1098	—	1098	3080	—	3080	88.24	—	—	—	209.8	—	298.1
883	—	883	2142	—	2142	66.18	—	—	—	135.8	—	202.2
1318	—	1318	3696	—	3696	105.8	—	—	—	251.8	—	357.7
1789	—	1789	1594	—	1594	—	—	325.8	—	546.9	5.4	878.2
1968	—	1968	1753	—	1753	—	—	358.4	—	601.6	5.9	966.1
2165	—	2165	1928	—	1928	—	—	394.2	—	607.7	6.5	1008.5
1872	—	1872	772	—	772	5044	—	—	—	17869	—	22913
2240	—	2240	667	—	667	5100	—	—	—	19000	—	24100
2486	—	2480	262	—	262	5200	—	—	—	20000	—	25200
1228	—	1228	1203	—	1203	7971	—	—	—	30461	—	38432
1350	—	1350	1310	—	1310	8768	—	—	—	34960	—	43728
1485	—	1485	1441	—	1441	9644	—	—	—	38970	—	48614
2777	—	2777	14084	—	14084	15894	—	183	—	54900	90	71067
4870	—	4870	22290	—	22290	19800	—	210	—	61002	130	81142
7625	—	7625	29487	—	29487	21000	—	235	—	63505	215	84955
576	—	576	904	—	904	7306	—	17657	—	7306	—	32269
633	—	633	995	—	995	7408	—	17876	—	7408	—	32692
1016	—	1016	1078	—	1078	7914	—	19521	—	7914	—	35349
1849	232	2081	725	192	917	6407	3542	2865	1870	22103	22103	36787
2034	255	2289	798	211	1009	7048	3896	3152	2057	24313	24313	40466
2237	281	2518	877	232	1109	7752	4286	3467	2263	26745	26745	44513
3443	385	3828	1098	106	1204	—	13507.3	—	54029.5	—	—	67536.9
3787	423	4210	2305	116	2421	—	14182.7	—	56731	—	—	70913.7
3998	504	4502	2506	119	2625	—	16192.5	—	55751	—	—	71943
296	—	296	404	—	404	3025	—	1541	—	5249	—	9815
808	—	808	646	—	646	3200	—	—	—	7072	—	10272
966	—	966	800	—	800	3400	—	—	—	7280	—	10680
1430	—	1430	4371	—	4371	3953.5	—	—	—	11765.9	—	15719.4
2145	—	2145	5896	—	5896	4744	—	—	—	14118	—	18862
2467	—	2467	5992	—	5992	5455	—	—	—	16236	—	21691
1684	—	1684	1042	—	1042	3295	—	15548	—	—	—	18843
1853	—	1853	1146	—	1146	3625	—	17103	—	—	—	20728
2038	—	2038	1260	—	1260	3988	—	18813	—	—	—	22801
8940	—	8940	1650	—	1650	10096	—	73940	—	—	—	84036
9834	—	9834	1650	—	1650	11103	—	81334	—	—	—	92437
10817	—	10817	1650	—	1650	12213	—	89467	—	—	—	101680
753	—	753	1155	—	1155	2541	—	—	—	15036	45000	17577
890	—	890	1576	—	1576	4003	—	—	—	25025	—	29029
1230	—	1230	1720	—	1720	4512	—	—	—	34054	—	38566

Figures for the years 2022-23 and 2023-24 are estimated.

सीमा तपासणी नाके

आंतरराज्य मार्गावरील चोरट्या वाहतुकीला आळा घालण्यासाठी दोडामार्ग, तलासरी, कागल, देवरी, पळसनेर आणि उमरगा या सहा ठिकाणी सीमा तपासणी नाकी १९७८ साली सुरु करण्यात आली. आणखी सहा तपासणी नाकी १९८२ साली नवापूर, चोरवड, पूर्णाड, वरूड, धरणी आणि पिट येथे सुरु करण्यात आली. सन १९८४ मध्ये पिंपळखुंडी, मानेगाव व मंद्रुप या तीन ठिकाणी तपासणी नाकी सुरु करण्यात आली आणि १९८५ मध्ये

तक्ता ४

अ.क्र. Sr. No.	चेक नाके Border check post	वर्ष Year	तपासलेल्या वाहनांची संख्या No. of vehicles checked	वर्षाच्या सुरुवातीस प्रलंबित प्रकरणे No. of cases pending at the beginning of the year		वर्षामध्ये सादर केलेली प्रकरणे No. of Cases reported during the year		एकूण (५ ते ८) Total (Col. 5 to 8)
				मोटर वाहन कायदा M. V. Act	प्रवासी कर कायदा P. T. Act	मोटर वाहन कायदा M. V. Act	प्रवासी कर कायदा P. T. Act	
1	2	3	4	5	6	7	8	9
1	इंसुली (रायगड) Insoli	2021-2022	20118	203	275	2124	399	3001
		2022-2023	22129	223	300	2336	438	3297
		2023-2024	24341	245	330	2572	481	3628
2	कागल (कोल्हापूर) Kagal	2021-2022	125678	1136	—	23556	—	24692
		2022-2023	148045	1246	—	26267	—	27513
		2023-2024	162850	1371	—	28894	—	30264
3	आच्छाड (ठाणे) Achhad	2021-2022	1952128	—	—	209919	—	209919
		2022-2023	1075546	—	—	151286	—	151286
		2023-2024	2049734	—	—	220415	—	220415
4	देवरी बॉर्डर (नागपूर ग्रा.) Deori Border	2021-2022	1668330	—	—	18036	—	18036
		2022-2023	1668330	—	—	19840	—	19840
		2023-2024	1668330	—	—	21824	—	21824
5	पूर्णाड (धुळे) (कर्की) Purnad	2021-2022	474118	—	—	6724	2174	8898
		2022-2023	512157	—	—	7262	2348	9610
		2023-2024	553125	—	—	7843	2536	10379
6	उमरगा (लातूर) Umerga	2021-2022	156681	—	—	18000	11352	29352
		2022-2023	1424279	—	—	15341	9000	24341
		2023-2024	156676	—	—	16876	9900	26776
7	नवापूर (नंदुरबार) Navapur	2021-2022	258845	232	46	46742	33541	80569
		2022-2023	284727	167	53	51417	36815	88622
		2023-2024	305028	232	68	53120	39915	93335
8	चोरवड (धुळे) Chorwad	2021-2022	42245	—	—	3246	1083	4329
		2022-2023	45625	—	—	3306	1170	4476
		2023-2024	41275	—	—	3571	1264	4835
9	बोरगाव (नाशिक) Borgaon	2021-2022	308040	—	—	1806	820	2626
		2022-2023	338844	—	—	1987	902	2889
		2023-2024	372728	—	—	2185	992	3177
10	वरूड (अमरावती) Warud	2021-2022	10507	—	—	3870	—	3870
		2022-2023	11500	—	—	4500	—	4500
		2023-2024	12500	—	—	5500	—	5500
11	केलवाड (नागपूर ग्रा.)... Kelwad	2021-2022	185877	—	—	2196	—	2196
		2022-2023	204465	—	—	2416	—	2416
		2023-2024	224912	—	—	2658	—	2658

चंद्रपूर-हैद्राबाद मार्गावर राजुरा येथे एक सीमा तपासणी नाके सुरु करण्यात आले आहे. प्रत्येक तपासणी नाक्यावर एक मोटार वाहन निरीक्षक, दोन सहायक मोटार वाहन निरीक्षक, दोन सहायक रोखपाल, तीन शिपाई, दोन सफाई कामगार (अर्धवेळ) आणि एक हत्यारी पोलीस शिपाई यांची नियुक्ती करण्यात आली आहे. या कर्मचाऱ्यांचे मुख्य काम महाराष्ट्रात येणाऱ्या आणि महाराष्ट्राबाहेर जाणाऱ्या वाहनांची तपासणी करणे आणि कर चुकविणारी आणि चोरटी वाहतूक करणारी वाहने पकडणे हे आहे. या तपासणी नाक्यावर झालेली वसुली खाली दर्शविली आहे.

TABLE IV

(रुपये हजारात/Rs. in thousands)

निर्णय घेतलेली प्रकरणे		एकूण (१०+११) Total (col. 10+11)	वर्षाअखेर शिल्लक असलेली प्रकरणे		एकूण (१३+१४) Total (col. 13+14)	वसुली (रुपये हजारात) Recoveries (Rs. in thousands)					एकूण (१६ ते २०) Total (16 to 20)
No. of cases decided	No. of cases pending at the end of the year		कर	दंड		न्यायालयाने लादलेल्या रक्कम	कर	दंड	न्यायालयाने लादलेल्या रक्कम	एकूण	
मोटर वाहन कायदा M.V. Act	प्रवासी कर कायदा P.T. Act		मोटर वाहन कायदा M.V. Act	प्रवासी कर कायदा P.T. Act		मोटर वाहन कायदा M.V. Act	प्रवासी कर कायदा P.T. Act	मोटर वाहन कायदा M.V. Act	प्रवासी कर कायदा P.T. Act	न्यायालयाने लादलेल्या रक्कम Fine imposed by Court	
10	11	12	13	14	15	16	17	18	19	20	21
1686	401	2087	641	273	914	2596	2665	6977	3044	-	15284
1854	141	1995	705	300	1005	2855	2913	7696	3348	-	16812
3626	2039	5665	775	330	1105	3140	3204	8465	3682	-	18491
23456	-	23456	1236	-	1236	44153	-	34879	-	-	79032
25189	-	25189	2324	-	2324	45674	-	36900	-	-	83479
27708	-	27708	2556	-	2556	50241	-	40590	-	-	91821
209919	-	209919	-	-	-	126086	-	-	-	-	126086
151286	-	151286	-	-	-	73645	-	-	-	-	73645
220415	-	220415	-	-	-	132390	-	-	-	-	132390
18036	-	18036	-	-	18036	11268	-	72781	-	-	84099
19840	-	19840	-	-	19840	12395	-	80059	-	-	92454
21824	-	21824	-	-	21824	13635	-	88065	-	-	101700
3724	2174	5898	-	-	-	979	1.3	-	-	-	2320
7264	3348	10610	-	-	-	1027	1.4	-	-	-	2435
7843	2536	10379	-	-	-	1078	1.4	-	-	-	2556
18000	11352	29352	-	-	-	2984.7	9634.1	6663.8	-	-	79157.1
15341	9000	24341	-	-	-	2965.3	8600	7742.9	-	-	88994.5
16876	9900	26776	-	-	-	3261.8	9460	8517	-	-	97894
46742	33541	80283	232	46	278	2467.9	.19	19.4	14.9	-	2502.4
51417	36815	88232	267	53	320	2161.4	22.8	11.9	12.9	-	2209
53519	39915	93434	270	68	338	2361.1	.32	13.9	13.9	-	2442.2
3246	1083	4329	-	-	-	174	09	-	-	-	1107
1170	4476	5646	-	-	-	1022	.98	-	-	-	2002
1264	4834	6098	-	-	-	1073	1	-	-	-	2102.2
1806	820	2626	-	-	-	2382	3624	1432	2560	-	9998
1987	902	2889	-	-	-	2620	3986	1575	2816	-	10998
2185	992	3177	-	-	-	2882	4385	1733	3098	-	12098
3870	-	3870	-	-	-	3280	-	9791	-	-	13071
-	-	4500	-	-	-	3800	-	10000	-	-	13800
-	-	5500	-	-	-	4400	-	11000	-	-	15400
2196	-	2196	-	-	2196	810	-	4618	-	-	5428
2416	-	2416	-	-	2416	891	-	5080	-	-	5971
2658	-	2658	-	-	2658	980	-	5588	-	-	6568

1	2	3	4	5	6	7	8	9
12	खरपी (अमरावती) ... Kharpi	2021-2022 2022-2023 2023-2024	11202 12000 13000	— — —	— — —	3510 3700 3900	— — —	3510 3700 3900
13	पिंपळखुटी (अमरावती)... Pimpal Khuti	2021-2022 2022-2023 2023-2024	1712526 1900000 2100000	— — —	— — —	66848 75000 85000	— — —	66848 75000 85000
14	मांडरूप/नांदणी (पुणे)... Mandrup	2021-2022 2022-2023 2023-2024	1446666 15913326 1750465	— — —	— — —	2370 2285 2513	763 1158 1273	3133 3443 3786
15	चंदगड (कोल्हापूर) ... Chandgad	2021-2022 2022-2023 2023-2024	11245 12619 13881	435 467 514	— — —	2411 2593 2852	— — —	2846 3060 3366
16	मरवडे (पुणे) ... Marawade	2021-2022 2022-2023 2023-2024	24246 26670 293337	— — —	— — —	876 963 10593	570 627 689	1446 1590 11282
17	अक्कलकुवा (धुळे) ... Akkalkuwa	2021-2022 2022-2023 2023-2024	354410 372131 382230	116 128 130	14 16 17	15136 16733 16844	3984 4183 4190	20050 29060 21181
18	देगलूर (नांदेड) ... Deglur	2021-2022 2022-2023 2023-2024	65743 72317 56159	— — —	— — —	7631 8395 4197	— — —	7631 8395 4197
19	बिलोली (नांदेड) ... Biloli	2021-2022 2022-2023 2023-2024	94496 103946 51973	— — —	— — —	5798 6378 3189	— — —	5798 6378 3189
20	मानेगाव (नागपूर ग्रा.)... Manegaon	2021-2022 2022-2023 2023-2024	1375576 1375729 1375897	— — —	— — —	71182 78300 86130	— — —	71182 78300 86130
21	हाडाखेड (धुळे) ... Hadakhed	2021-2022 2022-2023 2023-2024	883554 982550 992375	511 601 661	121 225 248	16428 17505 19255	15161 15170 15322	32221 33220 33552
22	देवाडा (नागपूर) ... Dewada	2021-2022 2022-2023 2023-2024	448762 493638 543002	— — —	— — —	15950 17545 19300	— — —	15950 17545 19300
23	सावनेर (नागपूर) ... Savner	2021-2022 2022-2023 2023-2024	623474 685821 754403	— — —	— — —	7930 8723 9595	— — —	7930 8723 9595

सन २०२२-२३ व २०२३-२४ चे आकडे अंदाजित आहेत.

TABLE IV—contd.

(रुपये हजारत/Rs. in thousands)

10	11	12	13	14	15	16	17	18	19	20	21
3510	—	3510	—	—	—	2908	—	9723	—	—	11821
—	—	3700	—	—	—	2500	—	10000	—	—	12500
—	—	3900	—	—	—	3000	—	11000	—	—	14000
66848	—	66848	—	—	—	6599	—	129932	—	—	136511
—	—	75000	—	—	—	7100	—	150000	—	—	157100
—	—	85000	—	—	—	7600	—	160000	—	—	167600
2370	763	3133	—	—	—	2326.4	2927.7	685004	—	—	73754.6
2285	1158	3443	—	—	—	1159.2	2491.7	73526.8	—	—	77177.8
2513	1273	3786	—	—	—	1275.1	2740.9	80876.5	—	—	84892.6
2345	—	2345	501	—	501	1056	—	1825	—	—	2881
2496	—	2496	564	—	564	1179	—	1965	—	—	3144
2746	—	2746	620	—	620	1297	—	2162	—	—	3458
876	570	1446	—	—	—	3162.9	2093.4	123.4	493	—	5873.4
963	627	1590	—	—	—	3479.2	2305	135.7	542.9	—	6463.8
10593	689	11282	—	—	—	3827.2	2533.1	149.3	597.2	—	7106.9
15136	3984	19120	105	12	117	1493	183.3	620	19.3	—	204.7
16733	4183	20916	116	14	130	1641	2017	683	16.3	—	2035.7
17830	4285	22115	130	17	147	1343	2034	690	17	—	21070
7631	—	7631	—	—	—	—	—	—	—	—	—
8395	—	8395	—	—	—	—	—	—	—	—	—
4197	—	4197	—	—	—	—	—	—	—	—	—
5798	—	5798	—	—	—	—	—	—	—	—	—
6378	—	6378	—	—	—	—	—	—	—	—	—
3189	—	3189	—	—	—	—	—	—	—	—	—
71182	—	71182	—	—	71182	6474	—	103348	—	—	109822
78300	—	78300	—	—	78300	7121	—	113683	—	—	120804
86130	—	86130	—	—	86130	7833	—	125051	—	—	132884
16721	16421	33142	425	258	683	30251.9	—	2633.2	—	—	32885.1
16831	16620	33451	310	115	425	3225.2	—	2635.8	—	—	58161
18514	16736	35250	341	127	468	3547.7	—	2899.3	—	—	6536.1
15950	—	15950	—	—	15950	4755	—	21168	—	—	25923
17545	—	17545	—	—	17545	5231	—	23285	—	—	28515
19300	—	19300	—	—	19300	5754	—	25614	—	—	31367
7930	—	7930	—	—	7930	3452	—	26652	—	—	30104
8723	—	8723	—	—	8723	3797	—	29317	—	—	33114
9595	—	9595	—	—	9595	4177	—	32249	—	—	36426

Figures for the years 2022-23 and 2023-24 are estimated.

कार्यक्रम ४**राखीव निधीकडून/निधीकडे हस्तांतरण****प्रस्तावनात्मक टिप्पणी**

मुंबई मोटार वाहन कर व रोजगार हमी योजनेखालील कर वसुलीसाठी होणारा कार्यालयीन खर्च, एकूण कर वसुलीतून वजा करून उरलेली रक्कम आवश्यक अर्थसंकल्पीय तरतुदीनुसार राज्य रस्ता निधी व रोजगार हमी योजना निधीत हस्तांतरित केली जाते. सदर योजना सन २००७-०८ पासून शासनाने बंद केल्याने वित्तीय आवश्यकतेत समाविष्ट करण्यात येत नाही.

तक्ता १
TABLE I

(२) वित्तीय आवश्यकता
(II) Financial Requirements

तक्ता १

तपशील 1	प्रत्यक्ष रकमा २०२१-२०२२ Actuals 2021-2022 2	अर्थसंकल्पीय अंदाज २०२२-२०२३ Budget Estimates 2022-2023 3
अ. कार्याचे वर्गीकरण--		
७९७. राखीव निधीकडून/निधीकडे ... हस्तांतरित रकमा.	—	—
एकूण (अ) ...	—	—
ब. उद्दिष्टनिहाय वर्गीकरण--		
(००) (०१) राज्यमार्ग/निधी		
६३ हस्तांतरित रक्कम.--	—	—
आंतरलेखा हस्तांतरित रकमा	—	—
रोजगार हमी निधीमधील अंशदान.	—	—
एकूण 'ब' स्थूल ...	—	—
वजा--वसुली ...	—	—
एकूण 'ब' निव्वळ ...	—	—
क. वित्तव्यवस्थेची साधने--		
मागणी क्र. प्रधान शीर्ष		
बी ३ २०४१	—	—
एकूण 'क' स्थूल ...	924578	1258121
वजा--वसुली ...	—	—
एकूण 'क' निव्वळ ...	924578	1258121

TABLE I

(रूपये हजारत/Rs. in thousands)

सुधारलेले अंदाज २०२२-२०२३ Revised Estimates 2022-2023 4	अर्थसंकल्प २०२३-२०२४ Budget Estimates 2023-2024 5	Particulars 1
		A. <i>Activity Classification –</i>
–	–	797. Transfer to/from Reserve
–	–	Fund and Deposit Accounts.
–	–	Total -'A'
		B. <i>Objectwise Classification–</i>
		Transfer to/from Reserve State
		Road Fund.
–	–	Inter Accounts Transfer–
–	–	Employment Guarantee Fund
		Contribution.
–	–	Total-‘B’ Gross
–	–	<i>Deduct–Recoveries</i>
–	–	Total –‘B’ Net
		C. <i>Source of Finance–</i>
		Demand No. Major Head
–	–	B-3 2041
1194988	1384249	Total ‘C’ Gross
–	–	<i>Deduct–Recoveries</i>
1194988	1384249	Total- ‘C’ Net

कार्यक्रम ५
वसुलीचा खर्च
(उतारुंवरील कर)

प्रस्तावनात्मक टिप्पणी

परिवहन आयुक्त हे महाराष्ट्र राज्य मोटार वाहन खात्याचे प्रमुख होत. तसेच ते खाली नमूद केलेल्या करविषयक कायद्याची अंमलबजावणी करतात :-

मुंबई मोटार वाहने (प्रवाशांवरील कर) अधिनियम, १९५८ आणि त्याखाली केलेले नियम.

परिवहन आयुक्त हे या अधिनियमाखाली कर प्राधिकारी म्हणून काम करतात व त्या अधिकारात ते १०० किंवा अधिक परिवहन वाहनांचा ताफा असलेय मालकाकडून ते प्रवासी कराची वसुली करतात. मुख्यालयात त्यांना सहपरिवहन आयुक्त व १ सहायक परिवहन आयुक्त मदत करतात. विभागीय स्तरावर विभागीय अधिकारी, उपप्रादेशिक परिवहन अधिकारी व सहायक प्रादेशिक परिवहन अधिकारी वरील अधिनियमाखाली कर प्राधिकारी म्हणून नेमले जातात व ते सर्व परिवहन आयुक्त यांच्या नियंत्रणाखाली व त्यांच्या सूचना व मार्गदर्शानुसार काम करतात.

प्रवाशांवरील कर वसुलीसंबंधी मुख्य कार्ये खाली दर्शविल्याप्रमाणे आहेत --

(१) भाडे टप्पा वाहन चालक खाजगी प्रवासी वाहन (बस) चालक (फ्लीट ओनर किंवा वेगवेगळे) यांनी पाठविलेल्या विवरणपत्रांची छाननी करणे तसेच त्यांनी ठराविक मुदतीत व योग्य कर भरला किंवा नाही हे पाहणे.

(२) विवरणपत्र न पाठविल्यास किंवा चुकीचे विवरणपत्र पाठविल्यास योग्य ती कायदेशीर कारवाई करणे, बरोबर कर आकारणे व ती दंडासह वसूल करणे.

(३) भाडे टप्पा वाहनांनी वाहतूक केलेल्या प्रवाशांवरील अधिभार गोळा करून तो राज्याच्या आरोग्य व पोषण फंडात हस्तांतरित करणे.

(१) वसुलीचा खर्च

(अ) परिवहन आयुक्त यांचे कार्यालय

प्रवाशांवरील कर.--ताफा मालकांच्याकडून प्रवासी कर भरण्याबाबतची विवरणपत्रे या कार्यालयात दिली जातात व आंतरराज्य मार्गावर चालवणारे भाडे टप्पा व कंत्राटी वाहनचालक सर्वसाधारणतः या कार्यालयात प्रवासी कर भरतात. या विवरणपत्रांची या कार्यालयात छाननी केली जाते व कर भरला किंवा नाही ते पाहिले जाते.

(ब) प्रादेशिक कार्यालये

प्रवाशांवरील कर.--ज्या कंत्राटी वाहन चालकांना व खाजगी प्रवासी बसेसना प्रादेशिक परिवहन अधिकाऱ्यांनी परवाने दिले आहेत यांचा प्रवाशांवरील कर प्रादेशिक परिवहन अधिकाऱ्यांकडून जे अधिनियमाखाली कर प्राधिकारी आहेत त्यांच्याकडून जमा केला जातो.

(क) कार्यकारी कर्मचारी वर्ग

प्रवाशांवरील कर वसुलीसाठी जो कार्यकारी नोकरवर्ग मंजूर झाला आहे तो विभागीय पातळीवर कर प्राधिकाऱ्यास मदत करून अंमलबजावणीचे कार्य करतो व कराचे पैसे न भरलेल्या प्रकरणांचा मुंबई मोटार वाहने (प्रवाशांवरील कर) अधिनियम, १९५८ यानुसार तपास करतो.



तक्ता १
TABLE I



(दोन) वित्तीय आवश्यकता
(II) Financial Requirements

तक्ता १

तपशील 1	प्रत्यक्ष रकमा २०२१-२०२२ Actuals 2021-2022 2	अर्थसंकल्प २०२२-२०२३ Budget Estimates 2022-2023 3
अ. कार्याचे वर्गीकरण--		
१०४--माल व उतारुंवरील कर--		
(१) परिवहन आयुक्त यांचे कार्यालय	35540	39636
(२) प्रादेशिक कार्यालये ...	67081	95995
(३) कार्यकारी कर्मचारी वर्ग ...	66676	87975
एकूण 'अ' ...	169297	223606
ब. उद्दिष्टनिहाय वर्गीकरण--		
(१) परिवहन आयुक्त यांचे कार्यालय--		
०१ वेतन ...	16634	20877
०३ अतिकालीन खर्च ...	-	5
०६ दूरध्वनी, वीज व पाणी शुल्क -	-	1
११ प्रवास खर्च ...	-	5
१३ कार्यालयीन खर्च ...	-	1
२८ व्यावसायिक व विशेष सेवा- करिता प्रदाने इतर खर्च ...	18906	18747
एकूण (१) ...	35540	39636
(२) प्रादेशिक कार्यालये--		
०१ वेतन ...	66848	95589
०३ अतिकालीन खर्च ...	-	-
०६ दूरध्वनी, वीज व पाणी शुल्क	46	100
११ प्रवास खर्च ...	-	89
१३ कार्यालयीन खर्च ...	183	189
१६ जाहिरात व प्रसिद्धी ...	-	-
१७ संगणक ...	4	27
एकूण (२) ...	67081	95995
(३) कार्यकारी कर्मचारी वर्ग--		
०१ वेतन ...	66579	87834
०३ अतिकालीन खर्च ...	-	-
०६ दूरध्वनी, वीज व पाणी शुल्क	1	10
११ प्रवास खर्च ...	-	25
१३ कार्यालयीन खर्च ...	96	105
१४ भाडेपट्टी व कर ...	-	-
१७ संगणक ...	-	1
२७ लहान बांधकामे ...	-	-
एकूण (३) ...	66676	87975
एकूण 'ब' स्थूल ...	169297	223606
मालावरील व प्रवाशांवरील एकूण कर ...	-	-
वजा--वसुली ...	-	-
मालावरील व प्रवाशांवरील एकूण खर्च ...	169297	223606
क. वित्तव्यवस्थेची साधने --		
मागणी क्रमांक प्रधान शीर्ष बी-४ २०४५ ...	-	-
एकूण 'क' स्थूल ...	169297	223606
वजा--वसुली ...	-	-
एकूण 'क' निव्वळ ...	169297	223606

TABLE I

(रुपये हजारात/Rs. in thousands)

सुधारलेले अंदाज २०२२-२०२३ Revised Estimates 2022-2023 4	अर्थसंकल्प २०२३-२०२४ Budget Estimates 2023-2024 5	Particulars 1
		A. <i>Activity Classification –</i>
		104–Collection Charges–
		Taxes on Goods and Passangers
38590	41547	(1) Transport Commissionerate
66622	105568	(2) Regional Offices
83995	96755	(3) Executive Staff
189207	243870	Total –A
		B. <i>Objectwise Classification–</i>
		(i) Transport Commissionerate
19833	22788	01 Salaries
4	5	03 Overtime Allowance
1	1	06 Tel. Ele. & Water Ch.
4	5	11 Travel Expenses
1	1	13 Office Expenses
18747	18747	28 Payment for Professional and Special services. Other Charges
–	–	
38590	41547	Total–(i)
		(ii) Regional Offices–
66284	105148	01 Salaries
–	–	03 Overtime Allowance
90	100	06 Tel. Ele. & Water Ch.
58	93	11 Travel Expenses
170	198	13 Office Expenses
–	–	16 Publicity
20	29	17 Computer
66622	105568	Total–(ii)
		(iii) Executive Staff–
83872	96606	01 Salaries
–	1	03 Overtime Allowance
9	10	06 Tel. Ele. & Water Ch.
18	26	11 Travel Expenses
95	110	13 Office Expenses
–	–	14 Rent/Rate /Tax
1	1	17 Computer
–	1	27 Minor Work
83995	96755	Total–(iii)
189207	243870	Total–‘B’ Gross
–	–	Total–Taxes on Goods and Passengers
–	–	Deduct–Recoveries
189207	243870	Total–Taxes on Goods and Passengers
		C. <i>Source of Finance–</i>
–	–	Demand No. Major Head
–	–	B-4 2045
189207	243870	Total–‘C’ Gross
		Deduct–Recoveries
189207	243870	Total–‘C’ Gross

(३) कार्यक्रमाच्या कार्यभाराचा सारांश व वित्तीय आवश्यकतांचे स्पष्टीकरण

मुख्य शीर्ष ००४२--मालावरील व प्रवाशांवरील कर याद्वारे महसुली जमा दर्शविणारे विवरणपत्र

तक्ता ३ TABLE III

(रुपये हजारांत/Rs. in thousands)

	प्रत्यक्ष रकमा Actual Receipts 2021-22	अर्थसंकल्प Budgeted 2022-23	सुधारलेले अंदाज Revised Receipts 2022-23 Revised	अर्थसंकल्प Budgeted 2023-24
1	2	3	4	5
प्रवाशांवरील कराद्वारे जमा Receipts of Passenger tax	...	-	-	-

तक्ता ४-अ TABLE IV-A

(रुपये हजारांत/Rs. in thousand)

जमेचा प्रकार Type of Receipt 1	वर्ष Year 2	*प्रत्यक्ष वसुली Actual Receipt 3
प्रवासी कर Passenger Tax	...	
	2014-2015	4158100
	2015-2016	4471500
	2016-2017	15044300
	2017-2018	8390413
	2018-2019	8278348
	2019-2020	4825795
	2020-2021	158900
	2021-2022	3937738

कार्यक्रम ६

राखीव निधीकडे / निधीतून हस्तांतरण

राज्य आरोग्य व पोषण निधी

प्रस्तावनात्मक टिप्पणी

मुंबई मोटार वाहने प्रवाशांवरील कर अधिनियम, १९५८ खालील कलम ३ (अ) अन्वये नगरपालिका क्षेत्राच्या हद्दीत किंवा राज्य सरकारने शासकीय राजपत्रात अधिसूचित केलेल्या मार्गावर भाडेटप्पा वाहनांकडून वाहतूक केल्या गेलेल्या सर्व प्रवाशांवर अधिभार वसूल केला जातो. केलेल्या प्रवासाचे प्रवासभाडे ६० पैसे किंवा अधिक असेल तर त्यावर ५ पैसे इतके या अधिभाराचे सध्या प्रमाण आहे. या अधिभाराचे उत्पन्न प्रथम राज्याच्या एकत्रीकृत निधीत जमा केले जाते. त्यानंतर या कराद्वारे मिळालेल्या उत्पन्नाचा भाग सरकारने निर्धारित केल्यावर आरोग्य आणि पोषण निधीत हस्तांतरित केला जातो. आरोग्य आणि पोषण निधी सरकारच्या ग्रामविकास व जलसंधारण विभागामध्ये नियंत्रित आणि विकसित केला जातो. या निधीत जमा असलेली रक्कम सरकारने वेळोवेळी आयोजित केलेल्या बालके व गर्भवती स्त्रियांच्या पोषण कार्यक्रमावर खर्च केली जाते. सदर योजना शासनाने २००७-२००८ पासून बंद केली असल्याने वित्तीय आवश्यकतेत समाविष्ट करण्यात येत नाही.

(२) वित्तीय आवश्यकता
(II) Financial Requirements

तक्ता १

तपशील 1	प्रत्यक्ष रकमा २०२१-२०२२ Actuals 2021-2022 2	अर्थसंकल्प २०२२-२०२३ Budget Estimates 202-2023 3
अ. कार्याचे वर्गीकरण--		
७९७--राखीव निधीकडून--निधीकडे हस्तांतरित रकमा.	—	—
एकूण 'अ' ...	—	—
ब. उद्दिष्टनिहाय वर्गीकरण--		
राखीव निधीकडून--निधीकडे ... हस्तांतरण रकमा--राज्य आरोग्य व पोषण निधी विरामे वाहनाने नेण्यात येणाऱ्या उतारुंवर आणखी कर.	—	—
एकूण 'ब' स्थूल ...	—	—
वजा--वसुली ...	—	—
एकूण 'ब' निव्वळ ...	—	—
ब. वित्तव्यवस्थेची साधणे--		
मागणी क्रमांक प्रधान शीर्ष बी-४ २०४५ ...	—	—
एकूण 'क' स्थूल ...	169297	223606
वजा--वसुली ...	—	—
एकूण 'क' निव्वळ ...	169297	223606

TABLE I

(रुपये हजारात / Rs. in thousands)

सुधारलेले अंदाज २०२२-२०२३ Revised Estimates 2022-2023 4	अर्थसंकल्प २०२३-२०२४ Budget Estimates 202-2024 5	Particulars 1
–	–	A. Activity Classification – 797–Transfer to-from Recovered Fund.
–	–	Total –‘A’
–	–	B. Objectwise Classification– Transfer to-from Reserved Fund–State Health and Nutrition Fund–Tax on passangers carried by State Carriage Contribution.
–	–	Total–‘B’ Gross
–	–	Deduct–Recoveries
–	–	Total–‘B’ Net
–	–	C. Source of Finance– Demand No. Major Head B4 2045
189207	243870	Total ‘C’ Gross
–	–	Deduct–Recoveries
189207	243870	Total ‘C’ Net

कार्यक्रम ७

इतर खर्च

(मोटार अपघात दावा न्यायाधिकरण व राज्य परिवहन अपील न्यायाधिकरण)

प्रस्तावनात्मक टिप्पणी

मोटार अपघात दावा न्यायाधिकरणे

मोटार अपघात दावा न्यायाधिकरणाची स्थापना मोटार वाहन अधिनियम, १९३९, कलम ११० अन्वये मोटार अपघातात मृत पावलेल्यांच्या वारसांना व जखमी झालेल्यांना किंवा मध्यस्थ पणाच्या मालमतेच्या झालेल्या हानीची नुकसानभरपाई मिळण्याकरिता केलेल्या अर्जांचे निर्णय लावण्यासाठी दिनांक २ ऑगस्ट १९६२ पासून करण्यात आली आहे. सुरुवातीला सदरहू काम दिवाणी सत्र न्यायाधीश, मुंबई हे पाहत होते (अर्धवेळ).

महाराष्ट्र मोटार वाहन नियम, १९८९ च्या २५४ व २५५ या नियमाप्रमाणे नुकसानभरपाईचे अर्ज केले जातात. हे अर्ज निश्चित केलेल्या न्यायालयीन शुल्कासहित महाराष्ट्र मोटार वाहन नियम, १९८९ च्या नियमाप्रमाणे प्रबंधकाकडे सादर केले जातात.

न्यायालयीन शुल्क हे खालीलप्रमाणे आहे :-

भरपाईसाठी मागणी केलेली रक्कम	शुल्क
(१) ५,००० रुपयांपेक्षा कमी	... १० रु.
(२) ५,००० रुपयांपेक्षा जास्त व ५०,००० रुपयांपेक्षा कमी	... रु. १० + रु. ५,००० वरील मागणी रकमेच्या १/४ टक्के.
(३) ५०,००० रुपयांपेक्षा जास्त व १ लाख रुपयांपेक्षा कमी	... रु. १२२.५० + ५०,००० वरील मागणी रकमेच्या १/२ टक्के.
(४) १ लाख रुपयांपेक्षा जास्त	... रु. ३७२.५० + मागणी रकमेच्या १ टक्का व रु. १५,००० च्या मर्यादित.

मोटार वाहन अधिनियम, १९८८ च्या कलम १४० नुसार दिनांक १४ नोव्हेंबर १९९४ पासून तदनंतर अपघातात मरण पावलेल्या प्रत्येक व्यक्तीच्या कायदेशीर वारसास रुपये ५०,००० (रुपये पनास हजार फक्त) नुकसानभरपाई म्हणून मिळतील तर अपघातामुळे कायम स्वरूपाचे अपंगत्व आलेल्या व्यक्तीस नुकसानभरपाईपोटी रुपये २५,००० (रुपये पंचवीस हजार फक्त) मिळतील. या कलमाखाली केलेल्या अर्जाला रुपये ५० ची कोर्ट फीची तरतूद केलेली आहे.

मोटार वाहन नियम, १९८९ च्या नियम २५५ (३) नुसार मोटार वाहन अधिनियम, १९८८ च्या कलम १४० अन्वये केलेले अर्ज मिळालेल्या दिवसापासून शक्यतो ४५ दिवसांत निकालात काढावयाचे असतात अन्यथा विलंबाची कारणे नोंदवावी लागतात.

अर्ज मिळाल्यानंतर साक्षीदारांना तपासले जाते व अर्जदाराला कायदानुसार नुकसानभरपाई दिली जाते.

निर्णयानंतर प्रतिवाद्यांकडून रक्कम जमा केली जाते व निवाड्यात नमूद केलेल्या संविभाजनानुसार दिलेल्या वेळेनुसार अर्जदारांना धनादेशाद्वारे रक्कम दिली जाते. अज्ञान अर्जदारांच्या बाबतीत काही हिस्सा तसेच काही वेळा विधवांचे बाबतीत काही हिस्सा राष्ट्रीय बचत खात्यात किंवा राष्ट्रीयीकृत बँकेत गुंतविला जातो व तो/ती सज्ञान झाल्यानंतर किंवा गुंतवणुकीची मुदत संपल्यानंतर त्याचा/तिचा हिस्सा त्यांना दिला जातो. महाराष्ट्र राज्य लोकन्यायालय नियम, १९८६ नुसार सदर मोटार अपघात दावा न्यायाधिकरण लोकन्यायालयाच्या योजना अमलात आणून त्याची कार्यवाही चालू केलेली आहे व आजपर्यंत जवळजवळ ३६२०७ प्रलंबित दाव्यांचा अंतिम निकाल लोकन्यायालयाच्यामार्फत केलेला आहे. यामुळे मोटार अपघातात बळी पडलेल्या व्यक्तींना व आपद्प्रस्तांना मोठा दिलासा मिळतो. मोटार अपघात दावा लवकरात लवकर निकालात काढण्याच्या प्रयत्नात महाराष्ट्र शासन आहे. मा. सर्वोच्च न्यायालय, मुंबई यांनी दिलेल्या आदेशानुसार प्रत्येक महिन्यात समेट दावे/निवाडे, त्याचप्रमाणे प्रत्येक महिन्यात लोकन्यायालये आयोजित केली जात आहेत. सध्या मुंबईत आठ मोटार अपघात दावा न्यायाधिकरणे कार्यरत आहेत. समेटाद्वारे अंदाजे ७५७८ प्रलंबित दाव्यांचा अंतिम निकाल केलेला आहे. मोटार अपघात दावा न्यायाधिकरणाची नागपूर येथे सध्या चार न्यायाधिकरणे कार्यरत आहेत. तसेच मा. उच्च न्यायालयाच्या आदेशानुसार मोटार अपघात दावा न्यायाधिकरण, मुंबई कार्यालयात सुसंवाद केंद्र सुरू करण्यात आलेले असून तेथे दोन्ही पक्षांसाठी मध्यस्थांद्वारे चर्चा करून समेट करण्याचा प्रयत्न केला जातो.

महाराष्ट्र शासन २०२३-२०२४ या वर्षासाठी सदर न्यायाधिकरणाकडे असलेले ८१५९ प्रलंबित अर्ज लवकरात लवकर निकाली काढण्यासाठी विशेष प्रयत्नशील राहणार आहे. सदरहू न्यायाधिकरण याद्वारे जास्तीत जास्त लोकन्यायालये व समेट दावे/निवाडे घेण्याच्या विचाराधीन असून, त्याद्वारे परिणामकारक प्रलंबित अर्ज जास्तीत जास्त निकाली काढण्याच्या दृष्टीने प्रयत्न करणार आहे.

राज्य परिवहन अपील न्यायाधिकरण

राज्य परिवहन अपील न्यायाधिकरण, महाराष्ट्र राज्य, मुंबई यांची दिनांक ३ मे १९७१ रोजी राज्य वाहतूक प्राधिकारी वाहतूक अधिकारी यांनी दिलेल्या आदेशाविरुद्ध अपील व रिव्हिजन अर्जावर, मोटार वाहन अधिनियम, १९८८ च्या कलम ८९ व ९० नुसार निर्णय देण्यासाठी स्थापना करण्यात आली.

राज्य परिवहन अपील न्यायाधिकरणाचे पीठासीन अधिकारी हे (दावा न्यायाधिकरणाचे अध्यक्ष) या स्वतःच्या कामाव्यतिरिक्त मोटार अपघात दावा न्यायाधिकरणाचे अध्यक्ष या नात्याने (एकाच वेळी) अपील व रिव्हिजन अर्जावर निर्णय देण्याचे काम पाहतात. तसेच मोटार अपघात दावा न्यायाधिकरणाचे प्रबंधक यांना राज्य परिवहन अपील न्यायाधिकरणाचे प्रबंधक म्हणूनही जाहीर करण्यात आले. ते मोटार अपघात दावा न्यायाधिकरणाचे अध्यक्ष व राज्य परिवहन अपील न्यायाधिकरणाचे पीठासीन अधिकारी या दोघांनाही कामात साहाय्य करतात.

मुंबई मोटार वाहन नियम, १९८९ च्या नियम ९७ (१) नुसार दिनांक २४ जून २०१३ पासून राज्य परिवहन अपील न्यायाधिकरण, महाराष्ट्र राज्य, मुंबई पुढे दाखल करण्यात येणाऱ्या अपिलांचे शुल्क रुपये ३०० निश्चित केले आहे.

वादी, प्रतिवादी व त्यांच्या वकिलांचे म्हणणे ऐकून घेतल्यानंतर राज्य परिवहन अपील न्यायाधिकरणाचे पीठासीन अधिकारी अपील व सुधारित अर्जावर (Revision Application) कायदानुसार निर्णय देतात.

(२) वित्तीय आवश्यकता
(II) Financial Requirements

तक्ता १

तपासणी 1	प्रत्यक्ष २०२१-२०२२ Actuals 2021-2022 (सुधारित) 2	अर्थसंकल्प २०२३-२०२४ Budget Estimates 2022-2023 (अर्थसंकल्पीय) 3
(अ) कार्याचे वर्गीकरण--		
८००. इतर खर्च		
००(१) मो. अ. दा. न्यायाधिकरण	123033	172150
००(२) राज्य परिवहन अपील न्यायाधिकरण	2586	3966
एकूण (अ) ...	125619	176116
(ब) उद्दिष्टनिहाय वर्गीकरण--		
००(१)मो. अ. दा. न्यायाधिकरण. (२०४१०१२५)		
०१ वेतन ...	120031	164077
०३ अतिकालीन भत्ता ...	-	-
०६ दूरध्वनी, वीज व पाणी शुल्क	499	700
११ प्रवास खर्च ...	189	315
१३ कार्यालयीन खर्च ...	2178	2730
२४ पेट्रोल, तेल, वंगण ...	-	-
व्यावसायिक सेवांकरिता प्रदाने भाडेवट्टी व कर ...	-	-
१० कंत्राटी सेवा ...	-	4000
२८ व्यावसायिक व विशेष सेवा	44	60
१६ प्रकाशने ...	-	-
गौण बांधकामे ...	-	-
१७ संगणकावरील खर्च ...	92	268
१८ सुट्टीच्या दिवसाची भरपाई...	-	-
५० इतर प्रशासकीय सेवा ...	-	-
५१ मोटार वाहने ...	-	-
एकूण (१) स्थूल ...	123033	172150
००(०२) राज्य परिवहन अपील न्यायाधिकरण, म. रा., मुंबई. (२०४१०१३४)		
०१ वेतन ...	2576	3849
०३ अतिकालीन भत्ता ...	-	-
०६ दूरध्वनी, वीज व पाणी शुल्क	9	10
११ प्रवास खर्च ...	1	15
१३ कार्यालयीन खर्च ...	-	50
१८ सुट्टीच्या दिवसाची भरपाई...	-	-
१७ संगणकावरील खर्च ...	-	42
५० इतर खर्च ...	-	-
५१ मोटार वाहने ...	-	-
एकूण (२) ...	2586	3966
एकूण (ब) स्थूल ...	2586	3966

TABLE I

(रुपये हजारत / Rs. in thousands)

सुधारलेले अंदाज २०२२-२०२३ Revised Estimates 2022-2023 (अर्थसंकल्प) 4	अर्थसंकल्प २०२३-२०२४ Budget Estimates 2023-2024 5	Particulars 1
		A. Activity Classification-
		800. Other Expenditure-
172248	188724	00 (1) M. A. C. T.
3741	3277	00 (2) State Transport Appellate Tribunal.
175989	192001	Total A
		B. Objectwise Classification-
		00 (1) M. A. C. T.
164077	180485	01 Salaries
-	-	03 Overtime Allowance
407	331	11 Domestic Travel Expenses
630	700	06 Tel., Ele. & Water charges
2457	2867	13 Office Expenses
-	-	24 Petrol, Oil, Lubricants
4394	4000	10 Contractual Services
95	60	28 Professional Services
-	-	16 Publications
188	281	17 Computer Expenses
-	-	18 Off days Compensation
-	-	27 Minor Works
-	-	50 Other Charges
-	-	51 Motor Vehicle
172248	188724	Total (1)
		00 (2) State Transport Appellate Tribunal.
3657	3149	01 Salaries
-	-	03 Overtime Allowance
9	15	06 Tel., Ele. & Water charges
11	16	11 Domestic Travel Expenses
35	53	13 Office Expenses
-	-	18 Off days Compensation
29	44	17 Computer Expenses
-	-	50 Other Charges
-	-	51 Motor Vehicle
3741	3277	Total (2)
3741	3277	Total-'B' Gross

(३) कार्यक्रमाच्या कार्यभाराचा सारांश व वित्तीय आवश्यकतांचे स्पष्टीकरण

बृहन्मुंबईतील मोटारगाड्यांची संख्या वाढत असल्यामुळे तसेच लोकसंख्येतही वाढ होत असल्यामुळे मोटार वाहनांच्या अपघातांची संख्या वाढत आहे. अपघात झाल्यानंतर जखमी इंसम वा मृतांच्या वारस नुकसानभरपाईचे अर्ज या न्यायाधिकरणसमोर दाखल करतात म्हणून दाखल अर्जांची संख्या मुळीच कमी झाली नाही.

मोटार अपघात दावा न्यायाधिकरणपुढे (शाारीरिक जखमा वा मृत्यू घडून आलेल्या अपघाताबाबत नुकसानभरपाईसाठी) दाखल केलेल्या, निकाली काढलेल्या व अनिर्णित राहिलेल्या अर्जांची संख्या दर्शविणारा तक्ता.

As the number of Motor Vehicles and the population in the Greater Mumbai is increasing the number of Motor Vehicular Accidents are also increasing. After the accident the injured or the legal heirs of the deceased file applications for compensation before this tribunal and hence the number of filing of applications before the tribunal has not reduced.

Table showing the number of applications filed, disposed off and pending before the Motor Accident Claims Tribunal (for compensation for injury or death caused in Motor Vehicular Accident).

तक्ता २ TABLE II

अ. क्र. Sr. No.	जिल्हा District	वर्ष Year	वर्षाच्या सुरुवातीस असलेल्या अनिर्णित दाव्यांची संख्या Pending at the beginning of the year	वर्षभरात दाखल झालेल्या अर्जांची संख्या Application filed during the year	एकूण Total	वर्षभरातील निकाल Disposal during the year	वर्षअखेर अनिर्णित असलेल्या दाव्यांची संख्या Pending at the end of the year
1	2	3	4	5	6	7	8
1	मुंबई Mumbai	2021-2022	10980	3021	13856	4210	9970
		2022-2023	11235	3112	13932	4318	9920
		2023-2024	10125	3563	13688	4212	9476
2	ठाणे Thane	2021-2022	4806	1906	6510	3920	2540
		2022-2023	4731	2102	6620	4125	2639
		2023-2024	4823	2212	7035	4345	2690
3	पुणे Pune	2021-2022	3240	950	4216	2210	2306
		2022-2023	3249	1050	4327	2370	2381
		2023-2024	3561	1139	4700	2453	2247
4	नागपूर Nagpur	2021-2022	12510	3560	15950	2730	13210
		2022-2023	12593	3566	16125	2630	14120
		2023-2024	12613	3439	16052	2793	13259
5	औरंगाबाद Aurangabad	2021-2022	2482	2051	4706	2101	2602
		2022-2023	2510	2132	4812	2213	2502
		2023-2024	2543	2320	4863	2345	2518
6	नाशिक Nashik	2021-2022	5601	2402	7960	2630	5980
		2022-2023	5713	2531	8420	2510	5987
		2023-2024	5749	2643	8392	2640	5752
7	अमरावती Amravati	2021-2022	3210	1980	4952	2310	2806
		2022-2023	3713	2124	5135	2420	2930
		2023-2024	3820	2220	6040	2521	3519
8	कोल्हापूर Kolhapur	2021-2022	3307	1420	4320	1350	3210
		2022-2023	3520	1570	4953	1453	3439
		2023-2024	3430	1677	5107	1481	3626
9	रायगड Raigad	2021-2022	2530	410	2560	560	2013
		2022-2023	2633	870	2635	983	2016
		2023-2024	2732	932	3664	989	2675
10	उस्मानाबाद Osmanabad	2021-2022	2560	1430	3620	960	2750
		2022-2023	2634	1619	3721	1050	2941
		2023-2024	2731	1729	4460	1143	3317
11	रत्नागिरी Ratnagiri	2021-2022	510	425	957	480	330
		2022-2023	610	482	1081	541	435
		2023-2024	735	493	1228	630	598

तक्ता २--चालू/ TABLE II--contd

1	2	3	4	5	6	7	8	
12	अहमदनगर Ahmadnagar	...	2021-2022	6220	3021	8750	3120	7210
			2022-2023	6241	3382	8840	4320	--
			2023-2024	6331	3453	9784	4450	5334
13	सोलापूर Solapur	...	2021-2022	2210	1360	2570	930	3232
			2022-2023	2345	1325	2680	1058	3350
			2023-2024	2432	1425	3857	1291	2566
14	वर्धा Wardha	...	2021-2022	705	230	935	180	810
			2022-2023	818	345	1259	230	1053
			2023-2024	962	459	1421	359	1062
15	चंद्रपूर Chandrapur	...	2021-2022	2855	1650	3750	930	3201
			2022-2023	2930	1730	5318	1182	3539
			2023-2024	3115	1935	5050	1762	3288
16	भंडारा Bhandara	...	2021-2022	930	732	1421	470	1340
			2022-2023	1053	834	1520	635	1517
			2023-2024	1182	925	2107	649	1458
17	नांदेड Nanded	...	2021-2022	5210	1930	7105	2935	4620
			2022-2023	5435	2183	7340	3105	4563
			2023-2024	5930	2712	8642	3205	5437
18	परभणी Parbhani	...	2021-2022	2730	1521	4540	1421	3590
			2022-2023	3925	1725	4673	1525	4593
			2023-2024	4129	1830	5959	1639	4320
19	बीड Beed	...	2021-2022	1750	1521	3630	1730	1453
			2022-2023	1782	1635	3745	1835	--
			2023-2024	1820	1740	3560	1930	1630
20	धुळे Dhule	...	2021-2022	2060	1730	5130	3750	2240
			2022-2023	3105	1820	5630	3925	2313
			2023-2024	3407	1935	5342	4315	1027
21	जळगाव Jalgaon	...	2021-2022	--	--	--	--	--
			2022-2023	--	--	--	--	--
			2023-2024	--	--	--	--	--
22	बुलढाणा Buldhana	...	2021-2022	1300	1531	3210	1930	1410
			2022-2023	1425	1633	3313	2105	1528
			2023-2024	1735	1741	3476	2403	1073
23	अकोला Akola	...	2021-2022	1050	218	1931	725	1130
			2022-2023	1430	351	1725	821	1420
			2023-2024	1735	450	2185	921	1264
24	यवतमाळ Yavatmal	...	2021-2022	4300	710	6321	1950	4932
			2022-2023	4410	893	6425	1982	5115
			2023-2024	4530	815	5345	1925	3420
25	सातारा Satara	...	2021-2022	4010	2150	6731	2562	4231
			2022-2023	4125	2210	6215	2621	4429
			2023-2024	4230	2135	6365	2730	3635
26	सांगली Sangli	...	2021-2022	1390	1213	2940	1515	1426
			2022-2023	1426	1439	2820	1621	1543
			2023-2024	1730	1520	3250	1731	1519
27	सिंधुदुर्ग Sindhudurg	...	2021-2022	450	613	1619	1326	560
			2022-2023	759	205	930	1105	693
			2023-2024	850	315	1165	834	331

तक्ता २--चालू / TABLE II--contd.

1	2	3	4	5	6	7	8	
28	जालना	...	2021-2022	450	293	1420	890	525
	Jalna		2022-2023	630	305	905	810	630
			2023-2024	735	425	1160	831	329
29	लातूर	...	2021-2022	1300	1232	3930	2610	1425
	Latur		2022-2023	1431	1350	2851	2515	1317
			2023-2024	1520	1393	2913	2614	299
30	हिंगोली	...	2021-2022	—	—	—	—	—
	Hingoli		2022-2023	—	—	—	—	—
			2023-2024	—	—	—	—	—
31	वाशिम	...	2021-2022	—	—	—	—	—
	Washim		2022-2023	—	—	—	—	—
			2023-2024	—	—	—	—	—
32	गडचिरोली	...	2021-2022	450	190	935	491	532
	Gadchiroli		2022-2023	615	205	1050	593	607
			2023-2024	720	355	1075	635	440

सन २०२३-२०२४ चे आकडे अंदाजित आहेत.

Figures for the years 2023-2024 are estimated.

टीप.-- हिंगोली आणि वाशिम हे जिल्हे नव्याने निर्माण झालेले आहेत. त्या जिल्ह्यातील मोटार अपघात दाव्यांबाबतची माहिती ही अनुक्रमे परभणी व अकोला या जिल्ह्यांच्या माहितीमध्ये एकत्रित करण्यात आली आहेत.

प्रतिवादीने किंवा विमा कंपनीने दावा चालविल्यानंतर व मोटार वाहन नियम, २७० प्रमाणे वादाचे मुद्दे (Issues) तयार केल्यानंतर वादी व प्रतिवादी आपआपल्या साक्षीदारांना आवश्यक कागदपत्रांसह बोलविण्याची विनंती न्यायाधिकरणाला करतात. सर्वसाधारणपणे अशा अर्जात, ज्यांनी चौकशी केली आहे असे चौकशी अधिकारी (Investigating Officer), तसेच जखमींवर औषधोपचार केला आहे अशा डॉक्टरांना तसेच मरणोत्तर शव-परीक्षा करणाऱ्या शवपरीक्षकाला साक्षी देण्यासाठी बोलावण्यात येते. तदनंतर स्वतंत्र प्रत्यक्षदर्शी (Eye witness) साक्षीदार, तसेच अपघात झालेल्या स्थळाचा पंचनामा करताना हजर असलेले पंच असतात. सर्वसाधारणपणे प्रत्येक अर्जात कमीत कमी ४-५ साक्षीदारांना तरी हजर राहण्यासाठी समन्स पाठवावी लागतात.

After the opposite party or Insurance Company contests the application under Rule, 270 of Motor Vehicle Rules issued are framed and opposite party requests the tribunal to summon their witnesses along with required documents. Normally the Investigating Officer who have made inquiry in the matter, the doctor who have treated the injured and who have performed post-mortem of the body of the deceased are summoned for giving evidence. Thereafter the eye witnesses and the panchas in whose present the panchanama of the spot of accident are there. Normally summonses are issued to 4-5 witnesses in every application.

तक्ता ३ TABLE III

अ. क्र. Sr. No.	जिल्हा District	वर्ष Year	समन्स पाठ- विण्यासाठी पाठविलेले		अ. क्र. Sr. No.	जिल्हा District	वर्ष Year	समन्स पाठ- विण्यासाठी पाठविलेले	
			आलेले एकूण अर्ज No. of appli- cations recei- ved for issue of witness summonses	एकूण समन्स No. of witness summonses issued				आलेले एकूण अर्ज No. of appli- cations recei- ved for issue of witness summonses	एकूण समन्स No. of witness summonses issued
1	2	3	4	5	1	2	3	4	5
1	मुंबई Mumbai	2021-2022	930	825	11	रत्नागिरी Ratnagiri	2021-2022	309	280
		2022-2023	819	739			2022-2023	415	305
		2023-2024	839	753			2023-2024	425	365
2	ठाणे Thane	2021-2022	940	840	12	अहमदनगर Ahmadnagar	2021-2022	980	895
		2022-2023	730	615			2022-2023	819	725
		2023-2024	753	695			2023-2024	835	798
3	पुणे Pune	2021-2022	1025	995	13	सोलापूर Solapur	2021-2022	925	815
		2022-2023	935	798			2022-2023	810	708
		2023-2024	956	770			2023-2024	835	769
4	नागपूर Nagpur	2021-2022	1416	1260	14	वर्धा Wardha	2021-2022	951	875
		2022-2023	1315	1159			2022-2023	1051	421
		2023-2024	1205	1050			2023-2024	1215	890
5	औरंगाबाद Aurangabad	2021-2022	945	813	15	चंद्रपूर Chandrapur	2021-2022	1820	1785
		2022-2023	1059	930			2022-2023	1625	1513
		2023-2024	1215	935			2023-2024	-	-
6	नाशिक Nashik	2021-2022	2321	2195	16	भंडारा Bhandara	2021-2022	940	852
		2022-2023	2420	2139			2022-2023	829	742
		2023-2024	2315	2040			2023-2024	853	769
7	अमरावती Amravati	2021-2022	895	815	17	नांदेड Nanded	2021-2022	1620	1490
		2022-2023	932	741			2022-2023	1531	1324
		2023-2024	903	715			2023-2024	1420	1295
8	कोल्हापूर Kolhapur	2021-2022	1350	1045	18	परभणी Parbhani	2021-2022	1351	1225
		2022-2023	1293	1054			2022-2023	1429	1205
		2023-2024	1306	1107			2023-2024	1481	1293
9	रायगड Raigad	2021-2022	1760	1605	19	बीड Beed	2021-2022	1405	1310
		2022-2023	1519	1319			2022-2023	1735	1593
		2023-2024	1620	1415			2023-2024	1625	1621
10	उस्मानाबाद Osmanabad	2021-2022	1510	1395	20	धुळे Dhule	2021-2022	1051	943
		2022-2023	1434	1295			2022-2023	949	739
		2023-2024	1520	1340			2023-2024	907	719

तक्ता ३--चालू / TABLE III--contd.

अ. क्र. Sr. No.	जिल्हा District	वर्ष Year	समन्स पाठ- विण्यासाठी		अ. क्र. Sr. No.	जिल्हा District	वर्ष Year	समन्स पाठ- विण्यासाठी		
			आलेले एकूण अर्ज No. of appli- cations recei- ved for issue of witness summonses	पाठविलेले एकूण समन्स No. of witness summonses issued				आलेले एकूण अर्ज No. of appli- cations recei- ved for issue of witness summonses	पाठविलेले एकूण समन्स No. of witness summonses issued	
1	2	3	4	5	1	2	3	4	5	
21	जळगाव Jalgaon	...	2021-2022	1310	27	सिंधुदुर्ग Sindhudurg	...	2021-2022	515	413
			2022-2023	1219				2022-2023	405	280
			2023-2024	1343				2023-2024	515	340
22	बुलढाणा Buldhana	...	2021-2022	670	28	जालना Jalna	...	2021-2022	410	325
			2022-2023	743				2022-2023	632	489
			2023-2024	821				2023-2024	683	541
23	अकोला Akola	...	2021-2022	5215	29	लातूर Latur	...	2021-2022	1051	932
			2022-2023	5635				2022-2023	917	841
			2023-2024	5815				2023-2024	820	733
24	यवतमाळ Yavatmal	...	2021-2022	1050	30	हिंगोली Hingoli	...	2021-2022	—	—
			2022-2023	—				2022-2023	—	—
			2023-2024	1203				2023-2024	—	—
25	सातारा Satara	...	2021-2022	910	31	वाशिम Washim (अंदाजित)	...	2021-2022	—	—
			2022-2023	821				2022-2023	—	—
			2023-2024	933				2023-2024	—	—
26	सांगली Sangli	...	2021-2022	530	32	गडचिरोली Gadchiroli	...	2021-2022	415	259
			2022-2023	424				2022-2023	503	358
			2023-2024	530				2023-2024	581	421

टीप.-- हिंगोली आणि वाशिम हे जिल्हे नव्याने निर्माण झालेले आहेत. त्या जिल्ह्यातील मोटार अपघात दाव्यांबाबतची माहिती ही अनुक्रमे परभणी व अकोला या जिल्ह्यांच्या माहितीमध्ये एकत्रित करण्यात आली आहेत.

अर्ज दाखल झाल्यानंतर मोटर वाहन नियमांच्या नियम २५९ व २६० प्रमाणे सूचनापत्रे पाठविण्यात येतात व प्रतिवादींना लेखी निवेदने देण्यास सांगण्यात येते. सर्वसाधारणपणे प्रत्येक अर्जात कमीतकमी २ प्रतिवादी तरी असतात. एक चालक व एक मालक काही वेळा दोन वा अधिक गाड्यांची टक्कर होऊन अपघात होतो. अशा वेळी दाव्यामध्ये प्रतिवादींची संख्या वाढते. त्याचप्रमाणे प्रत्येक अर्जात विमाकार म्हणून विमा कंपनीलासुद्धा सहभागी केलेले असते. काही अर्जात प्रतिवादी विमा कंपनीला प्रतिसाद देत नाही म्हणून किंवा मोटार वाहन नियम १४७, १४८ व १४९ नुसार विमा कंपनी नुकसानभरपाई करण्यास जबाबदार नसते, म्हणून इन्शुरन्स कंपनी स्वतःच्या बळावर प्रकरण चालविण्यासाठी न्यायाधिकरणाची परवानगी मागते.

After the application is filed Notices are issued under Rule 259 and 260 of the Motor Vehicle Rules and the Respondents are directed to file written statement. Normally there are at least 2 Respondents. One driver and one owner. Some times two or more vehicles collide and cause accident. In such cases the number of Respondent increases. Similarly, the Insurance Company is also Involved as insurer. In some applications the Respondent does not give response to the Insurance Company and the Insurance Company if not responsible for compensation under Section 147, 148 and 149 of Motor Vehicle Rules, seeks permission of the tribunal to contests the application at its own cost.

तक्ता ४ TABLE IV

अ. क्र. Sr. No.	जिल्हा District	वर्ष Year	न्यायाधि- करणापुढे आलेली एकूण लेखी निवेदने Written State- ment filed before the Tribunal	न्यायाधि- करणापुढे शपथेवर दिलेली कागदपत्रे Aff. Docu- ments filed before the Tribunal	अ. क्र. Sr. No.	जिल्हा District	वर्ष Year	न्यायाधि- करणापुढे आलेली एकूण लेखी निवेदने Written state- ment filed before the Tribunal	न्यायाधि- करणापुढे शपथेवर दिलेली कागदपत्रे Aff. Docu- ment filed before the Tribunal
1	2	3	4	5	1	2	3	4	5
1	मुंबई Mumbai	... 2021-2022 2022-2023 2023-2024	3151 2950 3105	2932 2835 2451	10	उस्मानाबाद Osmanabad	... 2021-2022 2022-2023 2023-2024	930 1053 1149	739 893 905
2	ठाणे Thane	... 2021-2022 2022-2023 2023-2024	1133 815 935	932 725 805	11	रत्नागिरी Ratnagiri	... 2021-2022 2022-2023 2023-2024	450 516 615	310 439 480
3	पुणे Pune	... 2021-2022 2022-2023 2023-2024	935 983 960	716 763 715	12	अहमदनगर Ahmadnagar	... 2021-2022 2022-2023 2023-2024	2650 2731 2801	2413 2545 2630
4	नागपूर Nagpur	... 2021-2022 2022-2023 2023-2024	814 821 903	560 645 735	13	सोलापूर Solapur	... 2021-2022 2022-2023 2023-2024	650 735 751	515 549 560
5	औरंगाबाद Aurangabad	... 2021-2022 2022-2023 2023-2024	1930 1724 1630	1450 1524 1419	14	वर्धा Wardha	... 2021-2022 2022-2023 2023-2024	— — —	— — —
6	नाशिक Nashik	... 2021-2022 2022-2023 2023-2024	1731 1789 1793	1542 1637 1643	15	चंद्रपूर Chandrapur	... 2021-2022 2022-2023 2023-2024	650 689 703	514 542 620
7	अमरावती Amravati	... 2021-2022 2022-2023 2023-2024	— — —	— — —	16	भंडारा Bhandara	... 2021-2022 2022-2023 2023-2024	680 739 783	515 605 655
8	कोल्हापूर Kolhapur	... 2021-2022 2022-2023 2023-2024	3430 2932 2959	3151 2657 2730	17	नांदेड Nanded	... 2021-2022 2022-2023 2023-2024	— — —	— — —
9	रायगड Raigad	... 2021-2022 2022-2023 2023-2024	930 719 820	780 589 631	18	परभणी Parbhani	... 2021-2022 2022-2023 2023-2024	1450 1605 1701	1314 1435 1506

तक्ता ४ TABLE IV

अ. क्र. Sr. No.	जिल्हा District	वर्ष Year	न्यायाधि- करणापुढे आलेली एकूण लेखी निवेदने Written State- ment filed before the Tribunal	न्यायाधि- करणापुढे शपथेवर दिलेली कागदपत्रे Aff. Docu- ments filed before the Tribunal	अ. क्र. Sr. No.	जिल्हा District	वर्ष Year	न्यायाधि- करणापुढे आलेली एकूण लेखी निवेदने Written state- ment filed before the Tribunal	न्यायाधि- करणापुढे शपथेवर दिलेली कागदपत्रे Aff. Docu- ment filed before the Tribunal
1	2	3	4	5	1	2	3	4	5
19	बीड Beed	... 2021-2022 2022-2023 2023-2024	680 751 630	413 630 515	26	सांगली Sangli	... 2021-2022 2022-2023 2023-2024	630 705 639	544 581 519
20	धुळे Dhule	... 2021-2022 2022-2023 2023-2024	730 802 913	459 639 743	27	सिंधुदुर्ग Sindhudurg	... 2021-2022 2022-2023 2023-2024	631 709 833	549 632 745
21	जळगाव Jalgaon	... 2021-2022 2022-2023 2023-2024	— — —	— — —	28	जालना Jalna	... 2021-2022 2022-2023 2023-2024	— — —	— — —
22	बुलढाणा Buldhana	... 2021-2022 2022-2023 2023-2024	730 639 715	490 545 645	29	लातूर Latur	... 2021-2022 2022-2023 2023-2024	515 611 735	439 489 650
23	अकोला Akola	... 2021-2022 2022-2023 2023-2024	650 720 815	515 615 731	30	हिंगोली Hingoli	... 2021-2022 2022-2023 2023-2024	— — —	— — —
24	यवतमाळ Yavatmal	... 2021-2022 2022-2023 2023-2024	750 659 744	613 521 691	31	वाशिम Washim (अंदाजित)	... 2021-2022 2022-2023 2023-2024	— — —	— — —
25	सातारा Satara	... 2021-2022 2022-2023 2023-2024	741 693 561	649 681 482	32	गडचिरोली Gadchiroli	... 2021-2022 2022-2023 2023-2024	450 534 635	413 481 581

सन २०२३-२०२४ चे आकडे अंदाजित आहेत.

Figures for the years 2023-2024 are estimated.

टीप.-- हिंगोली आणि वाशिम हे जिल्हे नव्याने निर्माण झालेले आहेत. त्या जिल्ह्यातील मोटार अपघात दाव्यांबाबतची माहिती ही अनुक्रमे परभणी व अकोला या जिल्ह्यांच्या माहितीमध्ये एकत्रित करण्यात आली आहे.

रुग्णालयीन कागदपत्रे किंवा वैद्यकीय कागदपत्रे यावर जखमींना किती प्रमाणात जखमा झाल्या, किती दिवस औषधोपचार केला व कायम स्वरूपाचे अपंगत्व किती प्रमाणात येईल याची नोंद असते, म्हणून सदर कागदपत्रे नुकसानभरपाई देण्यासाठी अत्यंत उपयुक्त असतात. मृताच्या दाव्यात शवचिकित्सा केल्याबाबतची कागदपत्रे मृत्यू अपघातात झालेल्या जखमांमुळेच ओढवला का ? हे सिद्ध करण्याकरिता आवश्यक असतात. काही दाव्यांत जखमींना जर विविध प्रकारच्या जखमा झालेल्या असल्या तर त्याला ३-४ रुग्णालयांत औषधोपचार करून घ्यावे लागतात. योग्य निर्णयासाठी सर्व रुग्णालयांची कागदपत्रे चिकित्सा करण्यासाठी आवश्यक असतात. त्याचप्रमाणे पोलिसांकडील कागदपत्रेसुद्धा आवश्यक असतात. कारण त्यात प्रत्यक्षदर्शीची जबानी, अपघातस्थळाचा पंचनामा, मोटार वाहन निरीक्षकांचा अभिप्राय व गुन्हाचा अभिप्राय असतो.

The hospital papers contain details regarding the injuries to the injured, period of treatment and the percentage of permanent disability. Hence, these documents are very important for granting compensation. In case or the fetal case the documents regarding post-mortem are required to prove whether the death of the deceased was caused due to the injuries sustained in the accident ? In some cases if different type of injuries are caused the injured has to take treatment from 3-4 hospitals. For proper decision documents of all hospitals are required. Similarly, documents with the Police are also required as they contain the statement of the eye witness, Spot Panchnama, remark of the Motor Vehicle Inspector and report regarding the crime.

तक्ता ५ TABLE V

अ.क्र. Sr. No.	जिल्हा District	वर्ष Year	अनिर्णित Outstanding	वर्षभरात आलेली पोलीस/ रुग्णालय कागदपत्रे No. of Police/ Hospital Papers received during the year	एकूण Total	निर्णयानंतर परत पाठविलेले रुग्णालय/ पोलीस कागदपत्रे No. of Police/ Hospital Papers returned after disposal	निर्णयासाठी रुग्णालय/ पोलीस कागदपत्रे No. of Police/ Hospital Papers pending for want of disposal
1	2	3	4	5	6	7	8
1	मुंबई Mumbai	2021-2022	—	850	850	550	450
		2022-2023	200	930	1130	635	505
		2023-2024	235	345	580	432	148
2	ठाणे Thane	2021-2022	251	935	1186	600	586
		2022-2023	310	885	1195	450	745
		2023-2024	285	653	938	285	653
3	पुणे Pune	2021-2022	305	150	455	250	205
		2022-2023	150	205	355	105	250
		2023-2024	353	188	541	106	435
4	नागपूर Nagpur	2021-2022	353	187	540	210	330
		2022-2023	160	211	371	125	246
		2023-2024	250	175	425	175	250
5	औरंगाबाद Aurangabad	2021-2022	—	—	—	—	—
		2022-2023	—	—	—	—	—
		2023-2024	—	—	—	—	—
6	नाशिक Nashik	2021-2022	150	200	350	150	200
		2022-2023	250	150	400	260	140
		2023-2024	451	333	784	79	705
7	अमरावती Amravati	2021-2022	—	—	—	—	—
		2022-2023	—	—	—	—	—
		2023-2024	—	—	—	—	—
8	कोल्हापूर Kolhapur	2021-2022	—	—	—	—	—
		2022-2023	—	—	—	—	—
		2023-2024	—	—	—	—	—
9	रायगड Raigad	2021-2022	300	205	505	450	55
		2022-2023	450	105	555	350	255
		2023-2024	541	389	930	83	847

तक्ता ५--चालू / TABLE V--contd.

1	2	3	4	5	6	7	8	
10	उस्मानाबाद Osmanabad	...	2021-2022	—	—	—	—	—
			2022-2023	—	—	—	—	—
			2023-2024	—	—	—	—	—
11	रत्नागिरी Ratnagiri	...	2021-2022	1050	250	1300	1105	195
			2022-2023	935	165	1100	800	300
			2023-2024	1120	243	1363	653	710
12	अहमदनगर Ahmadnagar	...	2021-2022	—	—	—	—	—
			2022-2023	—	—	—	—	—
			2023-2024	—	—	—	—	—
13	सोलापूर Solapur	...	2021-2022	650	400	1050	800	250
			2022-2023	425	130	580	435	149
			2023-2024	542	170	712	455	257
14	वर्धा Wardha	...	2021-2022	—	—	—	—	—
			2022-2023	—	—	—	—	—
			2023-2024	—	—	—	—	—
15	चंद्रपूर Chandrapur	...	2021-2022	—	—	—	—	—
			2022-2023	—	—	—	—	—
			2023-2024	—	—	—	—	—
16	भंडारा Bhandara	...	2021-2022	—	—	—	—	—
			2022-2023	—	—	—	—	—
			2023-2024	—	—	—	—	—
17	नांदेड Nanded	...	2021-2022	—	—	—	—	—
			2022-2023	—	—	—	—	—
			2023-2024	—	—	—	—	—
18	परभणी Parbhani	...	2021-2022	—	—	—	—	—
			2022-2023	—	—	—	—	—
			2023-2024	—	—	—	—	—
19	बीड Beed	...	2021-2022	—	—	—	—	—
			2022-2023	—	—	—	—	—
			2023-2024	—	—	—	—	—
20	धुळे Dhule	...	2021-2022	—	—	—	—	—
			2022-2023	—	—	—	—	—
			2023-2024	—	—	—	—	—
21	जळगाव Jalgaon	...	2021-2022	425	130	380	160	251
			2022-2023	520	125	645	230	415
			2023-2024	630	179	809	340	469
22	बुलढाणा Buldhana	...	2021-2022	320	180	420	150	250
			2022-2023	480	240	720	350	370
			2023-2024	521	280	801	452	349
23	अकोला Akola	...	2021-2022	435	180	560	360	215
			2022-2023	514	420	934	270	664
			2023-2024	640	401	1041	378	663
24	यवतमाळ Yavatmal	...	2021-2022	730	205	950	340	635
			2022-2023	640	395	1035	344	691
			2023-2024	751	425	1176	433	743
25	सातारा Satara	...	2021-2022	510	180	690	450	265
			2022-2023	635	230	865	188	677
			2023-2024	605	209	814	452	362

तक्ता ५--चालू/ TABLE V--contd.

1	2	3	4	5	6	7	8	
26	सांगली Sangli	...	2021-2022	930	190	1080	950	740
			2022-2023	1059	283	1234	1053	459
			2023-2024	1213	473	1686	850	836
27	सिंधुदुर्ग Sindhudurg	...	2021-2022	—	—	—	—	—
			2022-2023	—	—	—	—	—
			2023-2024	—	—	—	—	—
28	जालना Jalna	...	2021-2022	—	—	—	—	—
			2022-2023	—	—	—	—	—
			2023-2024	—	—	—	—	—
29	लातूर Latur	...	2021-2022	—	—	—	—	—
			2022-2023	—	—	—	—	—
			2023-2024	—	—	—	—	—
30	हिंगोली Hingoli	...	2021-2022	—	—	—	—	—
			2022-2023	—	—	—	—	—
			2023-2024	—	—	—	—	—
31	वाशिम Washim	...	2021-2022	—	—	—	—	—
			2022-2023	—	—	—	—	—
			2023-2024	—	—	—	—	—
32	गडचिरोली Gadchiroli	...	2021-2022	—	—	—	—	—
			2022-2023	—	—	—	—	—
			2023-2024	—	—	—	—	—

सन २०२३-२०२४ चे आकडे अंदाजित आहेत.

Figures for the years 2023-2024 are estimated.

टीप.-- हिंगोली आणि वाशिम हे जिल्हे नव्याने निर्माण झालेले आहेत. त्या जिल्ह्यातील मोटार अपघात दाव्यांबाबतची माहिती ही अनुक्रमे परभणी व अकोला या जिल्ह्यांच्या माहितीमध्ये एकत्रित करण्यात आली आहे.

अर्जाचा निर्णय लागल्यानंतर पक्षकार त्या निर्णयाच्या प्रमाणित प्रतीसाठी अर्ज करतात. प्रमाणित प्रत मागण्याची मुख्य कारणे खालीलप्रमाणे आहेत :—

- (१) उच्च न्यायालयात अपील करण्यासाठी
- (२) उत्पन्न कोटून आले ते आयकर अधिकाऱ्यांना दाखविण्याकरिता.
- (३) धनादेश काढण्यासाठी प्रतिवादी व विमा कंपन्यांना प्रमाणित प्रती त्यांच्या लेखापरीक्षा विभागाला द्याव्या लागतात.
- (४) अज्ञानांच्या बाबतीत ते सज्जान झाल्यानंतर पैसे मिळणार असतात म्हणून त्यांचे पालक त्यांचेजवळ ठेवण्यासाठी अशा प्रमाणित प्रती घेतात.

After the Application is decided, the parties apply for certified copies of the Order. The main reasons for asking for certified copy are as follows :—

- (1) For filing Appeal before the High Court.
- (2) For showing the source of such income to the Income Tax Officer.
- (3) The Respondent and the Insurance Company are required to give the certified copies to their Audit Section.
- (4) In case of the minors, the amount is to be received only after the minor attains the age of majority, hence, their parents take such copies for keeping with them.

तक्ता ६ TABLE VI

अनु- क्रमांक	जिल्हा	वर्ष	वर्षभरात प्रमाणित प्रतीसाठी आलेले अर्ज	वर्षभरातील निर्णय	दिलेले शुल्क	वर्षअखेरीस अनिर्णित
Sr. No.	District	Year	No. of applns. received during the year for certified copies	Disposal during the year	Fees paid	Pending at the end of the year
1	2	3	4	5	6	7
1	मुंबई Mumbai	2021-2022	4950	4630	195342	105
		2022-2023	5105	4870	196232	209
		2023-2024	5213	4450	18979	763
2	ठाणे Thane	2021-2022	1720	1650	103420	850
		2022-2023	1830	1715	112521	693
		2023-2024	2213	2150	134681	63
3	पुणे Pune	2021-2022	—	—	—	—
		2022-2023	—	—	—	—
		2023-2024	—	—	—	—
4	नागपूर Nagpur	2021-2022	4730	2570	17315	890
		2022-2023	4831	2643	18243	939
		2023-2024	4651	3430	20192	1221
5	औरंगाबाद Aurangabad	2021-2022	2650	2250	16734	195
		2022-2023	2734	2451	17893	263
		2023-2024	3210	2350	16510	860
6	नाशिक Nashik	2021-2022	4130	3980	12134	280
		2022-2023	4359	3992	12634	320
		2023-2024	5215	4115	13259	1100
7	अमरावती Amravati	2021-2022	—	—	—	—
		2022-2023	—	—	—	—
		2023-2024	—	—	—	—

तक्ता ६--चालू TABLE -VI contd.

1	2	3	4	5	6	7	
8	कोल्हापूर Kolhapur	...	2021-2022	4215	4136	5707	—
			2022-2023	4349	4239	5896	344
			2023-2024	4453	4151	4730	302
9	रायगड Raigad	...	2021-2022	1713	1480	63890	590
			2022-2023	1920	1670	68735	780
			2023-2024	1835	1760	69836	75
10	उस्मानाबाद Osmanabad	...	2021-2022	4936	3195	2315	451
			2022-2023	4637	3012	2115	653
			2023-2024	4721	3319	2250	1402
11	रत्नागिरी Ratnagiri	...	2021-2022	615	319	3520	170
			2022-2023	730	480	4051	289
			2023-2024	891	530	4125	361
12	अहमदनगर Ahmadnagar	...	2021-2022	4651	2730	5613	769
			2022-2023	4859	3720	5980	933
			2023-2024	5120	4120	6325	1000
13	सोलापूर Solapur	...	2021-2022	651	630	3516	259
			2022-2023	739	433	2780	352
			2023-2024	820	620	3193	200
14	वर्धा Wardha	...	2021-2022	—	—	—	—
			2022-2023	—	—	—	—
			2023-2024	—	—	—	—
15	चंद्रपूर Chandrapur	...	2021-2022	735	756	11635	452
			2022-2023	890	760	10739	534
			2023-2024	903	839	11210	64
16	भंडारा Bhandara	...	2021-2022	635	436	4560	159
			2022-2023	730	644	5059	730
			2023-2024	820	693	5425	127
17	नांदेड Nanded	...	2021-2022	5219	4530	7115	456
			2022-2023	6021	5331	8450	950
			2023-2024	7031	5640	9230	1391
18	परभणी Parbhani	...	2021-2022	4630	3956	5980	459
			2022-2023	5241	4321	7680	845
			2023-2024	5332	4451	7981	881
19	बीड Beed	...	2021-2022	4510	3215	13216	759
			2022-2023	5315	4891	11249	653
			2023-2024	5425	4392	11351	1033
20	धुळे Dhule	...	2021-2022	4981	4215	8516	251
			2022-2023	5063	4730	7361	369
			2023-2024	5123	4935	7967	188
21	जळगाव Jalgaon	...	2021-2022	—	—	—	—
			2022-2023	—	—	—	—
			2023-2024	—	—	—	—
22	बुलढाणा Buldhana	...	2021-2022	4560	3130	6356	753
			2022-2023	5329	4581	7232	624
			2023-2024	5625	4984	7656	641

तक्ता ६--चालू TABLE –VI–contd.

1	2	3	4	5	6	7	
23	अकोला Akola	...	2021-2022	3210	2131	35615	459
			2022-2023	3563	2789	36314	789
			2023-2024	3640	2983	39820	657
24	यवतमाळ Yavatmal	...	2021-2022	2951	2354	5634	356
			2022-2023	3214	2639	5840	470
			2023-2024	3451	2735	5943	716
25	सातारा Satara	...	2021-2022	1935	1839	56313	570
			2022-2023	2032	1945	57421	789
			2023-2024	2081	1957	59335	124
26	सांगली Sangli	...	2021-2022	2530	1751	39840	769
			2022-2023	2932	1939	38432	843
			2023-2024	3013	2020	39530	993
27	सिंधुदुर्ग Sindhudurg	...	2021-2022	730	435	7560	250
			2022-2023	934	570	6780	354
			2023-2024	1025	635	6890	390
28	जालना Jalna	...	2021-2022	932	759	20810	952
			2022-2023	894	853	19765	843
			2023-2024	903	751	19203	152
29	लातूर Latur	...	2021-2022	2630	2316	34051	930
			2022-2023	2743	2213	28730	634
			2023-2024	3250	2739	29860	511
30	हिंगोली Hingoli	...	2021-2022	–	–	–	–
			2022-2023	–	–	–	–
			2023-2024	–	–	–	–
31	वाशिम Washim	...	2021-2022	–	–	–	–
			2022-2023	–	–	–	–
			2023-2024	–	–	–	–
32	गडचिरोली Gadchiroli	...	2021-2022	750	613	9750	451
			2022-2023	934	740	8734	989
			2023-2024	1039	630	8893	409

सन २०२३-२०२४ चे आकडे अंदाजित आहेत.

Figures for the years 2023-2024 are estimated.

टीप.-- हिंगोली आणि वाशिम हे जिल्हे नव्याने निर्माण झालेले आहेत. त्या जिल्ह्यातील मोटार अपघात दाव्यांबाबतची माहिती ही अनुक्रमे परभणी व अकोला या जिल्ह्यांच्या माहितीमध्ये एकत्रित करण्यात आली आहे.

निर्णयानंतर प्रतिवादींना व विमा कंपनीला न्यायाधिकरणात पैसे आणून भरण्याकरता निश्चित अवधी दिला जातो व ते त्याप्रमाणे धनादेशाद्वारे न्यायाधिकरणाच्या कार्यालयात पैसे जमा करतात. धनादेश वटल्यानंतर (Encashed) अर्जदारांना त्यांचे पैसे दिले जातात. अज्ञानाच्या नावे देय असलेली रक्कम राष्ट्रीयीकृत बँकेत गुंतविली जाते.

The Respondents or Insurance Company are given fixed time to deposit amount in the tribunal and they deposit the amount in the tribunal accordingly. After the cheque is encashed, the applicant is paid the amount. The amount in the name of the minor is invested in the Nationalised Bank.

तक्ता ७ TABLE VII

अनु- क्रमांक Sr. No.	जिल्हा District	वर्ष Year	शिल्लक रक्कम Outstanding Amount	जमा रक्कम Amount received	एकूण रक्कम Total Amount	दिलेली रक्कम Amount Paid	शिल्लक Balance amount
1	2	3	4	5	6	7	8
1	मुंबई Mumbai	... 2021-2022 2022-2023 2023-2024	75216212 — —	17351214 — —	251314312 — —	151432679 — —	96432453 — —
2	ठाणे Thane	... 2021-2022 2022-2023 2023-2024	— — —	— — —	— — —	— — —	— — —
3	पुणे Pune	... 2021-2022 2022-2023 2023-2024	— — —	— — —	— — —	— — —	— — —
4	नागपूर Nagpur	... 2021-2022 2022-2023 2023-2024	121321215 — —	462413545 — —	58121635 — —	432434616 — —	214632163 — —
5	औरंगाबाद Aurangabad	... 2021-2022 2022-2023 2023-2024	— — —	— — —	— — —	— — —	— — —
6	नाशिक Nashik	... 2021-2022 2022-2023 2023-2024	713247 — —	9213123 — —	5621343 — —	56643218 — —	8214336 — —
7	अमरावती Amravati	... 2021-2022 2022-2023 2023-2024	— — —	— — —	— — —	— — —	— — —
8	कोल्हापूर Kolhapur	... 2021-2022 2022-2023 2023-2024	9346312 — —	9212145 — —	16312682 — —	3925631 — —	7626820 — —
9	रायगड Raigad	... 2021-2022 2022-2023 2023-2024	— — —	— — —	— — —	— — —	— — —
10	उस्मानाबाद Osmanabad	... 2021-2022 2022-2023 2023-2024	— — —	— — —	— — —	— — —	— — —
11	रत्नागिरी Ratnagiri	... 2021-2022 2022-2023 2023-2024	— — —	— — —	— — —	— — —	— — —
12	अहमदनगर Ahmednagar	... 2021-2022 2022-2023 2023-2024	172625812 — —	784213214 — —	962612142 — —	792456124 — —	182531262 — —
13	सोलापूर Solapur	... 2021-2022 2022-2023 2023-2024	621432 — —	56212132 — —	76172132 — —	28621316 — —	20126126 — —

तक्ता ७--चालू TABLE VII--contd.

1	2	3	4	5	6	7	8
14	वर्धा Wardha	... 2021-2022 2022-2023 2023-2024	- - -	- - -	- - -	- - -	- - -
15	चंद्रपूर Chandrapur	... 2021-2022 2022-2023 2023-2024	- - -	- - -	- - -	- - -	- - -
16	भंडारा Bhandara	... 2021-2022 2022-2023 2023-2024	16954321 - -	36121321 - -	45623621 - -	30121214 - -	16221212 - -
17	नांदेड Nanded	... 2021-2022 2022-2023 2023-2024	- - -	- - -	- - -	- - -	- - -
18	परभणी Parbhani	... 2021-2022 2022-2023 2023-2024	- - -	- - -	- - -	- - -	- - -
19	बीड Beed	... 2021-2022 2022-2023 2023-2024	- - -	- - -	- - -	- - -	- - -
20	धुळे Dhule	... 2021-2022 2022-2023 2023-2024	6512143 - -	8214214 - -	12514562 - -	3642821 - -	2101435 - -
21	जळगाव Jalgaon	... 2021-2022 2022-2023 2023-2024	- - -	- - -	- - -	- - -	- - -
22	बुलढाणा Buldhana	... 2021-2022 2022-2023 2023-2024	62156314 - -	26142819 - -	51412152 - -	2143562 - -	2121462 - -
23	अकोला Akola	... 2021-2022 2022-2023 2023-2024	- - -	- - -	- - -	- - -	- - -
24	यवतमाळ Yavatmal	... 2021-2022 2022-2023 2023-2024	- - -	- - -	- - -	- - -	- - -
25	सातारा Satara	... 2021-2022 2022-2023 2023-2024	42121342 - -	60214215 - -	656312142 - -	82121561 - -	24625130 - -
26	सांगली Sangli	... 2021-2022 2022-2023 2023-2024	- - -	- - -	- - -	- - -	- - -
27	सिंधुदुर्ग Sindhudurg	... 2021-2022 2022-2023 2023-2024	- - -	- - -	- - -	- - -	- - -
28	जालना Jalna	... 2021-2022 2022-2023 2023-2024	- - -	- - -	- - -	- - -	- - -
29	लातूर Latur	... 2021-2022 2022-2023 2023-2024	- - -	- - -	- - -	- - -	- - -
30	हिंगोली Hingoli	... 2021-2022 2022-2023 2023-2024	- - -	- - -	- - -	- - -	- - -

तक्ता ७--चालू TABLE VII--contd.

1	2	3	4	5	6	7	8
31	वाशिम ...	2021-2022	—	—	—	—	—
	Washim	2022-2023	—	—	—	—	—
	(अंदाजित)	2023-2024	—	—	—	—	—
32	गडचिरोली ...	2021-2022	—	—	—	—	—
		2022-2023	—	—	—	—	—
		2023-2024	—	—	—	—	—

२०२२-२३ चे आकडे अपेक्षित व २०२३-२४ चे आकडे अंदाजित आहेत.

Figures for the years 2022-23 are anticipate and 2023-24 are estimated.

मोटर वाहन नियम १७३-ब प्रमाणे उच्च न्यायालयात अपील करण्याची खालीलप्रमाणे तरतूद आहे. ज्या माणसाच्याविरुद्ध न्यायाधिकरणाने निर्णय दिला असेल त्यास उच्च न्यायालयात निर्णय दिल्यापासून ९० दिवसांच्या आत अपील दाखल करावे लागते. अपील दाखल करण्यास झालेला उशीर उच्च न्यायालय माफ करू शकते. वादग्रस्त रक्कम रुपये १०,००० पेक्षा जास्त नसेल तर उच्च न्यायालयात अपील करण्याचा हक्क मिळत नाही. अपील उच्च न्यायालयात दाखल झाल्यानंतर उच्च न्यायालय न्यायाधिकरणाकडून लेखी हुकूमान्वये खालील कागदपत्रे मागवून घेते :-

(१) दाव्यातील मूळ कागदपत्रे, किंवा

(२) रोजनामा व साक्षीपुराव्याच्या चार प्रतींसहीत मूळ कागदपत्रे.

तक्ता ८ TABLE -VIII

अनु- क्रमांक Sr. No.	जिल्हा District	वर्ष Year	उच्च न्याया- लया- कडून मिळा- लेल्या हुकूम- नाम्यांची संख्या No. of High Court Writs received	योग्य त्या- अनुपालना नंतर उच्च न्यायालयाला परत पाठविलेल्या हुकूम- नाम्यांची संख्या Writs returned to the High Court after due compliance	अनिर्णित हुकूम- नाम्यांची संख्या Writes pending	अनु- क्रमांक Sr. No.	जिल्हा District	वर्ष Year	उच्च न्याया- लया- कडून मिळा- लेल्या हुकूम- नाम्यांची संख्या No. of High Court Writs received	योग्य त्या- अनुपालना- नंतर उच्च न्यायाल- याला परत पाठविलेल्या हुकूम- नाम्यांची संख्या Writs returned to the High Court after due compliance	अनिर्णित हुकूम- नाम्यांची संख्या Writes pending
1	2	3	4	5	6	1	2	3	4	5	6
1	मुंबई ... Mumbai (अंदाजे)	2021-2022 2022-2023 2023-2024	530 615 520	250 410 493	210 205 27	6	नाशिक ... Nashik	2021-2022 2022-2023 2023-2024	450 630 730	175 253 520	216 377 210
2	ठाणे ... Thane	2021-2022 2022-2023 2023-2024	— — —	— — —	— — —	7	अमरावती ... Amravati	2021-2022 2022-2023 2023-2024	— — —	— — —	— — —
3	पुणे ... Pune	2021-2022 2022-2023 2023-2024	451 630 693	289 480 550	187 150 143	8	कोल्हापूर ... Kolhapur (अंदाजे)	2021-2022 2022-2023 2023-2024	80 94 105	14 29 80	65 65 25
4	नागपूर ... Nagpur	2021-2022 2022-2023 2023-2024	— — —	— — —	— — —	9	रायगड ... Raigad	2021-2022 2022-2023 2023-2024	— — —	— — —	— — —
5	औरंगाबाद ... Aurangabad	2021-2022 2022-2023 2023-2024	— — —	— — —	— — —	10	उस्मानाबाद... Osmanabad	2021-2022 2022-2023 2023-2024	— — —	— — —	— — —

तक्ता ८--चालू TABLE VIII--contd.

1	2	3	4	5	6	1	2	3	4	5	6
11	रत्नागिरी ... Ratnagiri	2021-2022 2022-2023 2023-2024	— — —	— — —	— — —	22	बुलढाणा ... Buldhana	2021-2022 2022-2023 2023-2024	— — —	— — —	— — —
12	अहमदनगर... Ahmadnagar	2021-2022 2022-2023 2023-2024	— — —	— — —	— — —	23	अकोला ... Akola	2021-2022 2022-2023 2023-2024	105 140 170	75 39 105	25 101 65
13	सोलापूर ... Solapur	2021-2022 2022-2023 2023-2024	75 92 103	25 43 70	50 49 33	24	यवतमाळ ... Yavatmal	2021-2022 2022-2023 2023-2024	201 189 225	50 43 135	151 146 90
14	वर्धा ... Wardha (अंदाजे)	2021-2022 2022-2023 2023-2024	— — —	— — —	— — —	25	सातारा ... Satara	2021-2022 2022-2023 2023-2024	160 205 355	70 83 125	110 122 230
15	चंद्रपूर ... Chandrapur	2021-2022 2022-2023 2023-2024	— — —	— — —	— — —	26	सांगली ... Sangli	2021-2022 2022-2023 2023-2024	405 439 443	180 153 203	209 286 240
16	भंडारा ... Bhandara	2021-2022 2022-2023 2023-2024	65 73 120	45 34 80	20 39 40	27	सिंधुदुर्ग ... Sindhudurg	2021-2022 2022-2023 2023-2024	75 64 98	50 29 78	25 35 20
17	नांदेड ... Nanded	2021-2022 2022-2023 2023-2024	205 289 225	115 143 105	95 146 120	28	जालना ... Jalna (अंदाजे)	2021-2022 2022-2023 2023-2024	90 79 106	30 63 86	60 16 20
18	परभणी ... Parbhani	2021-2022 2022-2023 2023-2024	82 64 85	52 21 25	30 43 60	29	लातूर ... Latur	2021-2022 2022-2023 2023-2024	— — —	— — —	— — —
19	बीड ... Beed	2021-2022 2022-2023 2023-2024	— — —	— — —	— — —	30	हिंगोली ... Hingoli	2021-2022 2022-2023 2023-2024	— — —	— — —	— — —
20	धुळे ... Dhule	2021-2022 2022-2023 2023-2024	183 209 230	150 85 190	105 124 40	31	वाशिम ... Washim (अंदाजित)	2021-2022 2022-2023 2023-2024	— — —	— — —	— — —
21	जळगाव ... Jalgaon	2021-2022 2022-2023 2023-2024	— — —	— — —	— — —	32	गडचिरोली ... Gadchiroli	2021-2022 2022-2023 2023-2024	— — —	— — —	— — —

टीप.-- हिंगोली आणि वाशिम या जिल्ह्यांची माहिती अनुक्रमे परभणी व अकोला या जिल्ह्यांच्या माहितीमध्ये एकत्रित करण्यात आली आहे.

न्यायाधिकरणाने अर्जदाराला भरपाई देण्याचा निर्णय प्रतिवादी आणि विमा कंपनीविरुद्ध दिल्यानंतर जर प्रतिवादी आणि/किंवा विमा कंपनी यांनी न्यायाधिकरणाकडे रक्कम जमा केली नाही तर जमीन महसूल वसुलीप्रमाणे भरपाईच्या रकमेची वसुली करण्यासाठी कलम ११० अन्वये प्रबंधक, जिल्हाधिकाऱ्यांना वसुलीसाठी प्रमाणित करतात.

After the tribunal gives the decision for paying compensation against the Respondent and Insurance Company, if the Respondent and/or Insurance Company do not deposit the amount with the tribunal, the Registrar, under Section 110 certify it to the Collector for recovery.

तक्ता ९ TABLE –IX

अनु- क्रमांक Sr. No.	जिल्हा District	वर्ष Year	वर्षाच्या सुरुवातीस	वर्षभरात	एकूण Total	जिल्हाधिकाऱ्यांना		
			अनिर्णित असलेले वसुलीचे अर्ज No. of Applications for Execution pending at the beginning of the year	आलेले वसुलीचे अर्ज No. of Applications for Execution Received during the year		पाठविलेल्या वसुलीच्या नोटिसांची संख्या No. of Execution Certificates issued to the Collectors	शिल्लक वसुलीनामे No. of Executions Pending	
1	2	3	4	5	6	7	8	
1	मुंबई Mumbai	...	2021-2022	480	270	750	415	380
			2022-2023	533	305	838	356	482
			2023-2024	482	205	687	430	257
2	ठाणे Thane	...	2021-2022	560	180	730	130	610
			2022-2023	613	390	1003	561	442
			2023-2024	442	289	731	542	189
3	पुणे Pune	...	2021-2022	380	160	520	215	310
			2022-2023	450	193	643	312	331
			2023-2024	331	290	621	312	309
4	नागपूर Nagpur	...	2021-2022	2615	320	2930	2755	1125
			2022-2023	2742	1051	3793	2936	857
			2023-2024	857	1359	2216	1519	697
5	औरंगाबाद Aurangabad	...	2021-2022	—	—	—	—	—
			2022-2023	—	—	—	—	—
			2023-2024	—	—	—	—	—
6	नाशिक Nashik	...	2021-2022	615	181	735	565	230
			2022-2023	731	209	940	623	317
			2023-2024	317	159	476	359	117
7	अमरावती Amravati	...	2021-2022	—	—	—	—	—
			2022-2023	—	—	—	—	—
			2023-2024	—	—	—	—	—
8	कोल्हापूर Kolhapur	...	2021-2022	1051	293	1321	985	453
			2022-2023	893	415	1308	853	455
			2023-2024	455	381	836	289	547
9	रायगड Raigad	...	2021-2022	735	195	893	659	316
			2022-2023	714	351	1065	743	322
			2023-2024	322	481	803	481	322
10	उस्मानाबाद Osmanabad	...	2021-2022	953	197	1051	935	53
			2022-2023	824	356	1180	852	328
			2023-2024	328	283	611	356	255
11	रत्नागिरी Ratnagiri	...	2021-2022	125	53	184	63	103
			2022-2023	432	93	525	177	348
			2023-2024	348	123	471	256	215
12	अहमदनगर Ahmednagar	...	2021-2022	1431	303	1709	1561	209
			2022-2023	933	492	1425	1105	320
			2023-2024	320	512	832	743	89
13	सोलापूर Solapur	...	2021-2022	813	149	981	830	135
			2022-2023	632	209	841	726	115
			2023-2024	115	236	351	266	85

तक्ता ९--चालू / TABLE IX--contd.

1	2	3	4	5	6	7	8
14	वर्धा Wardha	... 2021-2022 2022-2023 2023-2024	— — —	— — —	— — —	— — —	— — —
15	चंद्रपूर Chandrapur	... 2021-2022 2022-2023 2023-2024	— — —	— — —	— — —	— — —	— — —
16	भंडारा Bhandara	... 2021-2022 2022-2023 2023-2024	350 435 304	160 189 251	550 624 555	420 320 388	120 304 167
17	नांदेड Nanded	... 2021-2022 2022-2023 2023-2024	951 830 400	352 426 188	1180 1256 588	980 856 359	1150 400 229
18	परभणी Parbhani	... 2021-2022 2022-2023 2023-2024	180 209 180	95 73 201	245 282 381	231 102 177	45 180 204
19	बीड Beed	... 2021-2022 2022-2023 2023-2024	— — —	— — —	— — —	— — —	— — —
20	धुळे Dhule	... 2021-2022 2022-2023 2023-2024	680 743 409	150 189 254	850 932 663	450 523 463	356 409 200
21	जळगाव Jalgaon	... 2021-2022 2022-2023 2023-2024	— — —	— — —	— — —	— — —	— — —
22	बुलढाणा Buldhana	... 2021-2022 2022-2023 2023-2024	530 634 306	380 293 189	850 927 495	530 621 253	345 306 242
23	अकोला Akola	... 2021-2022 2022-2023 2023-2024	— — —	— — —	— — —	— — —	— — —
24	यवतमाळ Yavatmal	... 2021-2022 2022-2023 2023-2024	— — —	— — —	— — —	— — —	— — —
25	सातारा Satara	... 2021-2022 2022-2023 2023-2024	— — —	— — —	— — —	— — —	— — —
26	सांगली Sangli	... 2021-2022 2022-2023 2023-2024	— — —	— — —	— — —	— — —	— — —
27	सिंधुदुर्ग Sindhudurg	... 2021-2022 2022-2023 2023-2024	150 430 460	60 208 353	120 638 813	130 178 570	56 460 243
28	जालना Jalna	... 2021-2022 2022-2023 2023-2024	— — —	— — —	— — —	— — —	— — —
29	लातूर Latur	... 2021-2022 2022-2023 2023-2024	— — —	— — —	— — —	— — —	— — —
30	हिंगोली Hingoli	... 2021-2022 2022-2023 2023-2024	— — —	— — —	— — —	— — —	— — —
31	वाशिम Washim	... 2021-2022 2022-2023 2023-2024 (अंदाजित)	— — — —	— — — —	— — — —	— — — —	— — — —
32	गडचिरोली Gadchiroli	... 2021-2022 2022-2023 2023-2024	450 513 344	180 260 309	560 773 653	310 429 453	280 344 200

सन २०२३-२०२४ चे आकडे अंदाजित आहेत.

Figures for the years 2023-2024 are estimated.

टीप.-- हिंगोली आणि वाशिम या जिल्ह्यांची माहिती अनुक्रमे परभणी व अकोला या जिल्ह्यांच्या माहितीमध्ये एकत्रित करण्यात आली आहे.

माननीय सदस्यांच्या निर्णयानुसार अज्ञानांच्या वाट्यास येणारी रक्कम राष्ट्रीय बचत खात्यात किंवा राष्ट्रीयकृत बँकेत गुंतविली जाते. राष्ट्रीय बचत खात्याचे प्रमाणपत्र प्रबंधक व अज्ञान या दोघांच्या नावे खरीदले जाते.

As per the Order of the Honourable Member, the amount in the name of Minor Applicant is invested in the Nationalised Bank or Postal Scheme, National Saving Certificate is purchased in the name of the Minor and the Registrar.

तक्ता १० TABLE X

जिल्हा District	वर्ष Year	राष्ट्रीयकृत बचत खात्यात गुंतवणूक केलेल्या अर्जांची संख्या No. of Application in which Investment is made in National Saving Certificate	अज्ञान अर्जदारांच्या नावे असलेल्या राष्ट्रीय बचत खात्याचे प्रमाणपत्र No. of National Saving Certificate of minor Application	राष्ट्रीय बचत खात्यातील गुंतवणूक Total Amount in National Saving Certificates
1	2	3	4	5
1 नांदेड Nanded	... 2021-2022 2022-2023 2023-2024	— — —	— — —	— — —
2 अहमदनगर Ahmadnagar	... 2021-2022 2022-2023 2023-2024	— — —	— — —	— — —
3 धुळे Dhule	... 2021-2022 2022-2023 2023-2024	— — —	— — —	— — —
4 वर्धा Wardha	... 2021-2022 2022-2023 2023-2024	— — —	— — —	— — —
5 चंद्रपूर Chandrapur	... 2021-2022 2022-2023 2023-2024	— — —	— — —	— — —
6 सातारा Satara	... 2021-2022 2022-2023 2023-2024	— — —	— — —	— — —
7 बीड Beed	... 2021-2022 2022-2023 2023-2024	— — —	— — —	— — —
8 भंडारा Bhandara	... 2021-2022 2022-2023 2023-2024	— — —	— — —	— — —
9 जालना Jalna	... 2021-2022 2022-2023 2023-2024	— — —	— — —	— — —
10 परभणी Parbhani	... 2021-2022 2022-2023 2023-2024	— — —	— — —	— — —
11 बुलढाणा Buldhana	... 2021-2022 2022-2023 2023-2024	— — —	— — —	— — —
12 मुंबई Mumbai	... 2021-2022 2022-2023 2023-2024	— — —	— — —	— — —
13 जळगाव Jalgaon	... 2021-2022 2022-2023 2023-2024	— — —	— — —	— — —
14 लातूर Latur	... 2021-2022 2022-2023 2023-2024	— — —	— — —	— — —

तक्ता १०--चालू TABLE X--contd.

1	2	3	4	5
15	उस्मानाबाद Osmanabad	... 2021-2022 2022-2023 2023-2024	— — —	— — —
16	रत्नागिरी Ratnagiri	... 2021-2022 2022-2023 2023-2024	— — —	— — —
17	यवतमाळ Yavatmal	... 2021-2022 2022-2023 2023-2024	— — —	— — —
18	नागपूर Nagpur	... 2021-2022 2022-2023 2023-2024	— — —	— — —
19	रायगड-अलिबाग Raigad-Alibag	... 2021-2022 2022-2023 2023-2024	— — —	— — —
20	ठाणे Thane	... 2021-2022 2022-2023 2023-2024	— — —	— — —
21	सांगली Sangli	... 2021-2022 2022-2023 2023-2024	— — —	— — —
22	पुणे Pune	... 2021-2022 2022-2023 2023-2024	— — —	— — —
23	औरंगाबाद Aurangabad	... 2021-2022 2022-2023 2023-2024	— — —	— — —
24	नाशिक Nashik	... 2021-2022 2022-2023 2023-2024	— — —	— — —
25	अमरावती Amravati	... 2021-2022 2022-2023 2023-2024	— — —	— — —
26	कोल्हापूर Kolhapur	... 2021-2022 2022-2023 2023-2024	— — —	— — —
27	सोलापूर Solapur	... 2021-2022 2022-2023 2023-2024	— — —	— — —
28	अकोला Akola	... 2021-2022 2022-2023 2023-2024	— — —	— — —
29	सिंधुदुर्ग Sindhudurg	... 2021-2022 2022-2023 2023-2024	— — —	— — —
30	हिंगोली Hingoli	... 2021-2022 2022-2023 2023-2024	— — —	— — —
31	वाशिम Washim	... 2021-2022 2022-2023 2023-2024	— — —	— — —
32	गडचिरोली Gadchiroli	... 2021-2022 2022-2023 2023-2024	— — —	— — —

टीप.— हिंगोली आणि वाशिम हे जिल्हे नव्याने निर्माण झालेले आहेत. त्या जिल्ह्यातील मोटार अपघात दाव्यांबाबतची माहिती ही अनुक्रमे परभणी व अकोला या जिल्ह्यांच्या माहितीमध्ये एकत्रित करण्यात आली आहे.

तक्ता ११ TABLE XI

जिल्हा District	वर्ष Year	राष्ट्रीयकृत बँकेत गुंतविलेल्या प्रकरणाची संख्या No. of Application in which Investment in Bank	बँकेतील गुंतवणूक Amount Investment in Bank
1	2	3	4
1 नांदेड Nanded	2021-2022	75	4962125
	2022-2023	84	5231214
	2023-2024	—	—
2 अहमदनगर Ahmednagar	2021-2022	152	69213135
	2022-2023	172	71314562
	2023-2024	—	—
3 धुळे Dhule	2021-2022	630	342156130
	2022-2023	715	393463212
	2023-2024	—	—
4 वर्धा Wardha	2021-2022	—	—
	2022-2023	—	—
	2023-2024	—	—
5 चंद्रपूर Chandrapur	2021-2022	85	3921321
	2022-2023	93	4121459
	2023-2024	—	—
6 सातारा Satara	2021-2022	70	9214212
	2022-2023	83	9345612
	2023-2024	—	—
7 बीड Beed	2021-2022	—	—
	2022-2023	—	—
	2023-2024	—	—
8 भंडारा Bhandara	2021-2022	65	66312152
	2022-2023	74	6814214
	2023-2024	—	—
9 जालना Jalna	2021-2022	450	19213512
	2022-2023	513	20124562
	2023-2024	—	—
10 परभणी Parbhani	2021-2022	—	—
	2022-2023	—	—
	2023-2024	—	—
11 बुलढाणा Buldhana	2021-2022	315	901513
	2022-2023	421	1021424
	2023-2024	—	—
12 मुंबई Mumbai	2021-2022	610	163621456
	2022-2023	730	274314560
	2023-2024	—	—
13 जळगाव Jalgaon	2021-2022	—	—
	2022-2023	—	—
	2023-2024	—	—
14 लातूर Latur	2021-2022	670	69421518
	2022-2023	735	72134162
	2023-2024	—	—
15 उस्मानाबाद Osmanabad	2021-2022	502	84567850
	2022-2023 (अंदाजित)	635	86213456
	2023-2024	—	—

तक्ता ११--चालू TABLE XI--contd.

१	२	३	४	
16	रत्नागिरी ...	2021-2022	44	821521
	Ratnagiri	2022-2023	52	841422
		2023-2024	—	—
17	यवतमाळ ...	2021-2022	450	8215621
	Yavatmal	2022-2023	454	8314321
		2023-2024	—	—
18	नागपूर ...	2021-2022	155	2414561
	Nagpur	2022-2023	159	2512343
		2023-2024	—	—
19	रायगड-अलिबाग ...	2021-2022	82	931458
	Raigad-Alibag	2022-2023	79	912162
		2023-2024	—	—
20	ठाणे ...	2021-2022	680	243564681
	Thane	2022-2023	734	281234751
		2023-2024	—	—
21	सांगली ...	2021-2022	—	—
	Sangli	2022-2023	—	—
		2023-2024	—	—
22	पुणे ...	2021-2022	—	—
	Pune	2022-2023	—	—
		2023-2024	—	—
23	औरंगाबाद ...	2021-2022	—	—
	Aurangabad	2022-2023	—	—
		2023-2024	—	—
24	नाशिक ...	2021-2022	425	87146134
	Nashik	2022-2023	480	89121243
		2023-2024	—	—
25	अमरावती ...	2021-2022	—	—
	Amravati	2022-2023	—	—
		2023-2024	—	—
26	कोल्हापूर ...	2021-2022	192	5934568
	Kolhapur	2022-2023	198	5964679
		2023-2024	—	—
27	सोलापूर ...	2021-2022	156	39345121
	Solapur	2022-2023	163	42146324
		2023-2024	—	—
28	अकोला ...	2021-2022	—	—
	Akola	2022-2023	—	—
		2023-2024	—	—
29	सिंधुदुर्ग ...	2021-2022	—	—
	Sindhudurg	2022-2023	—	—
		2023-2024	—	—
30	हिंगोली ...	2021-2022	—	—
	Hingoli	2022-2023	—	—
		2023-2024	—	—
31	वाशिम ...	2021-2022	—	—
	Washim	2022-2023	—	—
		2023-2024	—	—
32	गडचिरोली ...	2021-2022	65	5614352
	Gadchiroli	2022-2023	69	5812149
		2023-2024	—	—

टीप.— हिंगोली आणि वाशिम हे जिल्हे नव्याने निर्माण झालेले आहेत. त्या जिल्ह्यातील मोटार अपघात दाव्यांबाबतची माहिती ही अनुक्रमे परभणी व अकोला या जिल्ह्यांच्या माहितीमध्ये एकत्रित करण्यात आली आहे.

तक्ता ११ (अ) TABLE XI (A)

(रुपये हजारत / Rs. in Thousands)

अनु- क्रमांक Sr. No.	जिल्हा District	वर्ष Year	वर्षभरात दाखल झालेल्या अर्जांची संख्या No. of Applications Received in year	कोर्ट फीच्या रूपाने जमा रक्कम Receipt of Amount of Court Fee
1	2	3	4	5
				रुपये
1	मुंबई Mumbai	...	2021-2022 2022-2023 2023-2024	6950 7135 -
				82140 93429 -
2	पुणे Pune	...	2021-2022 2022-2023 2023-2024	850 735 -
				46415 39219 -
3	औरंगाबाद Aurangabad	...	2021-2022 2022-2023 2023-2024	- - -
				- - -
4	सातारा Satara	...	2021-2022 2022-2023 2023-2024	240 259 -
				9545679 9846789 -
5	सिंधुदुर्ग Sindhudurg	...	2021-2022 2022-2023 2023-2024	115 121 -
				5645324 5931687 -
6	वर्धा Wardha	...	2021-2022 2022-2023 2023-2024	- - -
				- - -

सन २०२३-२०२४ चे आकडे अंदाजित आहेत.

Figures for the years 2023-2024 are estimated.

तक्ता क्रमांक १२.— हा तक्ता प्रादेशिक राज्य परिवहन प्राधिकारी, महाराष्ट्र राज्य, मुंबई व प्रादेशिक परिवहन प्राधिकारी यांनी केलेल्या आदेशाविरुद्ध म्हणजे परमिट रद्द करणे, निलंबित करणे, इत्यादीबाबतीत दिलेल्या आदेशाविरुद्ध मोटार वाहन अधिनियम, १९८८, कलम ८९ व ९० अन्वये राज्य परिवहन अपील न्यायाधिकरणपुढे दाखल केलेल्या अपील रिविजन अर्ज व किरकोळ अर्ज यांची संख्या दर्शवितो.

Chart No. 12.—This chart shows the number of Appeals, Revision applications and miscellaneous applications filed before the State Transport Appellate Tribunal under Section 389 and 90 of Motor Vehicle Act, 1988, against the Orders of Regional State Transport Authority, State of Maharashtra and Regional Transport Authority regarding cancellation of permit, suspension etc.

राज्य परिवहन अपील न्यायाधिकरण, महाराष्ट्र राज्य, मुंबई
State Transport Appellate Tribunal, Maharashtra State, Mumbai

तक्ता १२ TABLE XII

वर्ष Year	अनिर्णित दाव्यांची संख्या Pending Cases in beginning of the Year	वर्षारंभी मुंबई Mumbai	नाशिक Nashik	पुणे Pune	औरंगाबाद अहमदनगर Aurangabad Ahmednagar	ठाणे सातारा Thane Satara	कोल्हापूर Kalyan Kolhapur	सांगली Sangli	अकोला जळगाव Akola Jalgaon	नागपूर Nagpur	अमरावती यवतमाळ Amravati Yavatmal	एकूण Total		एकूण निर्णित Total Decided	एकूण अनिर्णित Total Pending		
												13	14				
1																	
2021-2022	-	69	45	09	07	04	16	-	-	-	17	-	167	85			
2022-2023	-	73	48	12	11	07	19	-	-	-	18	-	188	93			
2023-2024	-	84	53	19	07	09	22	-	-	-	24	218	218	-			
2021-2022	-	12	07	-	-	-	08	-	-	-	-	04	31	17			
2022-2023	-	08	06	-	-	-	05	-	-	-	-	06	25	12			
2023-2024	-	13	12	-	-	-	11	-	-	-	-	36	17	19			
2021-2022	-	23	18	-	07	05	09	-	-	04	-	32	98	33			
2022-2023	-	25	19	-	09	07	06	-	-	06	-	27	99	42			
2023-2024	-	31	21	-	07	09	07	-	-	08	-	83	46	37			

सदर तक्ता राज्य परिवहन अपील न्यायाधिकरण, महाराष्ट्र राज्य, मुंबई यांनी दिलेल्या निर्णयाच्या प्रमाणित प्रतीसाठी आलेले अर्ज दर्शवितो व मुंबई मोटार वाहन नियमाच्या १०५ नियमाप्रमाणे शुल्क घेऊन प्रमाणित प्रती दिल्या जातात.

This chart shows the number of applications received for certified copy by the State Transport Appellate Tribunal, State of Maharashtra, Mumbai for copies of the decisions given by the Tribunal and copies are issued after receiving fees as per Rule 105 of Motor Vehicle Rules.

राज्य परिवहन अपील न्यायाधिकरण, महाराष्ट्र राज्य, मुंबई
State Transport Appellate Tribunal, Maharashtra State, Mumbai

तक्ता १३ TABLE XIII

जिल्हा	वर्ष	प्रमाणित प्रतीसाठी आलेले अर्ज	निकालात काढलेले अर्ज	जमा शुल्क
District	Year	Applications received for certified copies	Disposal of Applications	Receipt Fee
1	2	3	4	5
				रुपये Rs.
मुंबई Mumbai	... 2021-2022 2022-2023 2023-2024	65 85 82	60 69 76	5646.25 5967.45 8234.36
ठाणे Thane	... 2021-2022 2022-2023 2023-2024	25 32 42	19 23 37	1050 1459.50 3463.73
अहमदनगर Ahmednagar	... 2021-2022 2022-2023 2023-2024	25 37 42	21 25 35	1850 2132.70 6342.59
उस्मानाबाद Osmanabad	... 2021-2022 2022-2023 2023-2024	170 189 205	165 157 183	19.006 19056.55 21047.59
बीड Beed	... 2021-2022 2022-2023 2023-2024	451 532 540	405 463 480	21050 - 24519.33
नांदेड Nanded	... 2021-2022 2022-2023 2023-2024	180 197 205	151 163 181	15.134 18945.50 15146.63

(४) कर्मचारी विषयक सारांश
(4) Personnel Summary

मोटार अपघात दावा न्यायाधिकरण, बृहन्मुंबई
तक्ता १४ TABLE XIV

अ. क्र. Sr. No.	पदनाम 2	वेतनमान Pay Scale 3	पदसंख्या No. of Posts 2016-2017 2017-2018		Designation 2
			4	5	
मोटार अपघात दावा न्यायाधिकरण, मुंबई			Rs. MOTOR ACCIDENT CLAIMS TRIBUNALS		
१ राजपत्रित			<i>I. Gazetted-</i>		
	अध्यक्ष ..	Pay in Judiciary Service ..	1	1	Chairman
	सदस्य ..	S-27 : 1,18,500-2,14,100-GP-8,700 ..	7	7	Members
	प्रबंधक ..	S-16 : 44,900-1,42,400-GP-4,600 ..	1	1	Registrar (1)
	अतिप्रबंधक ..	S-16 : 44,900-1,42,400-GP-4,600 ..	1	1	Registrar (II)
	लेखा अधिकारी ..	S-16 : 44,900-1,42,400-GP-4,600 ..	1	1	Accounts Officer
	सहायक लेखा अधिकारी ..	S-15 : 41,800-1,32,300-GP-4,400 ..	1	1	Asst. Accounts Officer
	एकूण ..		12	12	Total
२ अराजपत्रित (वर्ग तीन)-			<i>II. Non-Gazetted Class III-</i>		
	सहायक प्रबंधक ..	S-14 : 38,600-1,22,800-GP-4,300 ..	2	2	Assistant Registrar
	शिरस्तेदार ..	S-14 : 38,600-1,22,800-GP-4,300 ..	8	8	Sheristedar
	मुख्य लिपिक ..	S-13 : 35,400-1,12,400-GP-4,200 ..	1	1	Head Clerk
	दुभाषिक ..	S-10 : 29,200-92,300-GP-2,800 ..	8	8	Interpreter
	लघुलेखक (निम्न श्रेणी) ..	S-14 : 38,600-1,22,800-GP-4,300 ..	3	3	Stenographer (LG)
	ग्रंथपाल ..	S-10 : 29,200-92,300-GP-2,800 ..	1	1	Librarian
	सहायक अधीक्षक ..	S-8 : 25,500-81,100-GP-2,400 ..	3	3	Assistant Superintendent
	अभिलेखापाल ..	S-8 : 25,500-81,100-GP-2,400 ..	1	1	Record Keeper
	वरिष्ठ लिपिक ..	S-8 : 25,500-81,100-GP-2,400 ..	1	1	Senior Clerk
	टंकलेखक/लिपिक ..	S-6 : 19,900-63,200-GP-1,900 ..	32	32	Typist-Clerk
	बेलिफ ..	S-6 : 19,900-63,200-GP-1,900 ..	8	8	Bailiff
	लघुलेखक (उच्चश्रेणी) ..	S-15 : 41,800-1,32,300-GP-4,400 ..	7	7	Stenographer (HG)
	अधीक्षक ..	S-14 : 38,600-1,22,800-GP-4,300 ..	1	1	Superintendent
	वाहन चालक ..	S-6 : 19,900-63,200-GP-1,900 ..	1	1	Driver
	एकूण ..		86	86	Total
३ अराजपत्रित (वर्ग चार)-			<i>III. Non-Gazetted Class IV-</i>		
	चोपदार ..	S-6 : 19,900-63,200-GP-1,900 ..	1	1	
	हवालदार ..	S-3 : 16,600-52,400-GP-1,600 ..	7	7	Havaldar
	नाईक ..	S-3 : 16,600-52,400-GP-1,600 ..	1	1	Naik
	दफ्तरी ..	S-1 : 15,000-47,600-GP-1,300 ..	2	2	Daftary
	शिपाई ..	S-1 : 15,000-47,600-GP-1,300 ..	13	13	Peon
	हमाल ..	S-1 : 15,000-47,600-GP-1,300 ..	2	2	Hamal
	पहारेकरी ..	S-1 : 15,000-47,600-GP-1,300 ..	2	2	Watchman
	स्वच्छक ..	S-1 : 15,000-47,600-GP-1,300 ..	2	2	Sweeper
	एकूण ..		30	30	Total
	एकूण (राजपत्रित + अराजपत्रित) ..		119	119	Total (Gazetted + Non-Gazetted)

तक्ता १४--चालू TABLE XIV--Contd.

अ. क्र. Sr. No.	पदनाम 2	वेतनमान Pay Scale 3	पदसंख्या No. of Posts 2016-2017 2017-2018		Designation 2
			4	5	
मोटार अपघात दावा न्यायाधिकरण, नागपूर			MOTOR ACCIDENT CLAIMS TRIBUNAL, NAGPUR.		
१ राजपत्रित--			<i>I. Gazetted--</i>		
	सदस्य	–	–	Members
	प्रबंधक	–	–	Registrar
		एकूण ..	–	–	Total
२ अराजपत्रित--			<i>II. Non-Gazetted --</i>		
	वरिष्ठ लिपिक	–	–	Senior Clerk
	उच्च श्रेणी लघुलेखक	–	–	Stenographer (H.G.)
	कनिष्ठ लिपिक	–	–	Junior Clerk
	बेलिफ	–	–	Bailiff
	हवालदार	–	–	Havaldar
	शिपाई	–	–	Peon
		एकूण ..	–	–	Total
		एकूण (राजपत्रित + अराजपत्रित) ..	–	–	Total –(Gazetted–Non-Gazetted)
राज्य परिवहन अपील न्यायाधिकरण			MOTOR TRANSPORT APPELLATE TRIBUNAL, M. S., MUMBAI		
१ राजपत्रित--			<i>Gazetted --</i>		
	पीठासन अधिकारी ..	For Judicial Officer Grade only ..	1	1	Presiding Officer
		एकूण ..	1	1	Total
२ अराजपत्रित (वर्ग तीन)--			<i>Non-Gazetted Class III--</i>		
	अधीक्षक ..	S-14 : 38,600-1,22,800-GP-4,300 ..	1	1	Superintendent
	लघुलेखक (उच्च श्रेणी) ..	S-15 : 41,800-1,32,300-GP-4,400 ..	1	1	Stenographer (HG)
	लिपिक/टंकलेखक ..	S-6 : 19,900-63,200-GP-1,900 ..	1	1	Clerk-cum-Typist
		एकूण ..	3	3	Total
३ अराजपत्रित वर्ग चार--			<i>Non-Gazetted Class IV--</i>		
	शिपाई ..	S-1 : 15,000-47,600-GP-1,300 ..	2	2	Peon
		एकूण (राजपत्रित + अराजपत्रित) ..	5	5	Total –(Gazetted–Non-Gazetted)

कार्यक्रम ८

रेल्वे प्रकल्पामध्ये राज्य शासनाचा सहभाग

सद्यःस्थितीत राज्यात राज्य शासनाने सहभाग घेतलेल्या सात नवीन रेल्वे प्रकल्पांचे काम चालू आहे.

(१) **अहमदनगर-बीड-परळी-वैजनाथ** :— अहमदनगर-बीड-परळी-वैजनाथ या नवीन रेल्वे मार्ग उभारण्याच्या प्रकल्पामध्ये ५० टक्के आर्थिक सहभाग देण्याचा निर्णय राज्य शासनाने घेतला आहे. त्यानुसार या रेल्वे प्रकल्पाच्या रुपये ४८०५.१७ कोटी खर्चाच्या सुधारित अंदाजपत्रकास शासन निर्णय क्रमांक आरएलवाय-०८२१/प्र.क्र.११५/परिवहन-५, दिनांक २० जुलै २०२२ अन्वये दुसरी सुधारित प्रशासकीय मान्यता देण्यात आली आहे. प्रकल्पातील राज्य शासनाच्या ५० टक्के सहभागाची रक्कम रुपये २४०२.५९ कोटी इतकी आहे. प्रकल्पाचे काम चालू आहे.

(२) **वर्धा-यवतमाळ-नांदेड** :— वर्धा-यवतमाळ-नांदेड या नवीन रेल्वे मार्ग उभारण्याच्या प्रकल्पामध्ये ४० टक्के आर्थिक सहभाग देण्याचा निर्णय राज्य शासनाने शासन निर्णय क्रमांक आरएलवाय-२०१५/प्र.क्र.१९/भाग-१/रेल्वे कक्ष, दिनांक १४ जुलै २०१५ अन्वये घेतला आहे. सदर प्रकल्पाची एकूण किंमत रुपये २५०१.०५ कोटी असून राज्य शासनाच्या ४० टक्के सहभागाची रक्कम रुपये १०००.४२ कोटी इतकी आहे. प्रकल्पाचे काम चालू आहे.

(३) **पुणे-नाशिक** :— पुणे-नाशिक या २३५.१५ कि.मी. लांबीच्या नवीन दुहेरी मध्यम अतिजलद रेल्वे मार्गाचे बांधकाम करण्यासाठी राज्य शासनाने आर्थिक सहभाग देण्यास शासन निर्णय क्रमांक आरएलवाय-०२१२/१८०/प्र.क्र. ३७/परिवहन-५, दिनांक १५ एप्रिल २०२१ अन्वये मान्यता देण्यात आली आहे. या प्रकल्पाची उभारणी महाराष्ट्र लोहमार्ग पायाभूत विकास महामंडळामार्फत रुपये १६,०३९ कोटी एवढ्या एकूण प्रकल्प खर्च रकमेच्या मर्यादेत ६० टक्के कर्ज आणि ४० टक्के समभागमूल्य या प्रमाणात राबविण्यात येणार आहे. या प्रकल्पासाठी समभागमूल्यातील राज्य शासनाचा हिस्सा ५० टक्के याप्रमाणे रुपये ३२०८ कोटी एवढा आहे. प्रकल्पाचे काम चालू आहे.

(४) **नागपूर-नागभीड** :— नागपूर-नागभीड या ११६.१५ कि.मी. नैरोगेज रेल्वे मार्गाचे ब्रॉडगेज रेल्वे मार्गात रूपांतर करण्याच्या रेल्वे प्रकल्पाकरिता रुपये १४००.०० कोटी खर्चाच्या सुधारित अंदाजपत्रकास शासन निर्णय क्रमांक आरएलवाय-०६१२/प्र. क्र. ७८/१२/पुनर्बांधणी-२/परि.-५, दिनांक ३० जुलै २०२० अन्वये मान्यता देण्यात आली आहे. या प्रकल्पाची उभारणी महाराष्ट्र लोहमार्ग पायाभूत विकास कंपनीमार्फत रुपये १४०० कोटी खर्चाच्या मर्यादेत ६० टक्के कर्ज आणि ४० टक्के समभागमूल्य याप्रमाणात राबविण्यात येणार आहे. या प्रकल्पासाठी समभागमूल्यातील राज्य शासनाचा अर्धा हिस्सा रुपये २८० कोटी एवढा आहे. प्रकल्पाचे काम चालू आहे.

(५) **वडसा-देसाईगंज-गडचिरोली** :— वडसा-देसाईगंज-गडचिरोली या नवीन रेल्वे मार्ग उभारण्याच्या प्रकल्पामध्ये ५० टक्के आर्थिक सहभाग देण्याचा निर्णय राज्य शासनाने घेतला आहे. त्यानुसार या रेल्वे प्रकल्पाच्या रुपये १०९६.३५ कोटी खर्चाच्या सुधारित अंदाजपत्रकास शासन निर्णय क्रमांक आरएलवाय-११०९/प्र.क्र.२४५/परि-५, दिनांक ७ ऑक्टोबर २०२२ अन्वये सुधारित प्रशासकीय मान्यता देण्यात आली आहे. प्रकल्पांतील राज्य शासनाच्या ५० टक्के सहभागाची रक्कम रुपये ५४८ कोटी इतकी आहे. प्रकल्पाचे काम चालू आहे.

(६) कोकण रेल्वे महामंडळाच्या प्राधिकृत भागभांडवलात वाढ करणे व राज्य शासनाचे वाढीव भागभांडवल मंजूर करण्यास दिनांक १३ सप्टेंबर २०१७ च्या शासन निर्णयान्वये राज्य शासनाची मान्यता देण्यात आली आहे. कोकण रेल्वे महामंडळाच्या प्राधिकृत भागभांडवलात राज्य शासनाचा २२ टक्के हिस्सा असून वाढीव भागभांडवलातील हिस्सा रुपये ७०२.५७७६ कोटी इतका आहे. प्रकल्पाचे काम चालू आहे.

(७) मुंबई-अहमदाबाद जलदगती रेल्वे मार्ग प्रकल्पाच्या विशेष उपयोजिता वाहनामध्ये महाराष्ट्र शासनाचे २५ टक्के प्रमाणे रुपये ५०००.०० कोटीचे भागभांडवल घेण्यास दिनांक १२ सप्टेंबर २०१७ च्या शासन निर्णयान्वये राज्य शासनाची मान्यता देण्यात आली आहे.

तक्ता १
TABLE I

(२) वित्तीय आवश्यकता

(II) Financial Requirements

तक्ता १

तपशील 1	प्रत्यक्ष रकमा २०२१-२०२२ Actuals 2021-2022 (सुधारीत) 2	अर्थसंकल्प २०२२-२०२३ Budget Estimates 2022-2023 (अर्थसंकल्पीय) 3
अ. कार्याचे वर्गीकरण--		
८००--इतर खर्च (३००१००५४)	6500000	12500000
एकूण 'अ' ...	6500000	12500000
ब. संकीर्ण खर्च--योजनांतर्गत		
(००) (०२) रेल्वे प्रकल्पामध्ये राज्य ... शासनाचा सहभाग	—	—
३२ अंशदाने ...	6500000	12500000
एकूण ...	—	—
एकूण 'ब' स्थूल ...	6500000	12500000
वजा--वसुली ...	—	—
एकूण 'ब' निव्वळ ...	6500000	12500000
क. वित्तव्यवस्थेची साधने--		
मागणी क्रमांक प्रधान शीर्ष बी-७ ३००१००५४ ...	—	—
एकूण 'क' स्थूल ...	6500000	12500000
वजा--वसुली ...	—	—
एकूण 'क' निव्वळ ...	6500000	12500000

धोरण निश्चिती संचालन, संशोधन व इतर संकीर्ण संघटना

TABLE I

(रुपये हजारात/Rs. in thousands)

सुधारलेले अंदाज २०२२-२०२३ Revised Estimates 2022-2023 (अर्थसंकल्पीत) 4	अर्थसंकल्प २०२३-२०२४ Budget Estimates 2023-2024 (१० टक्के वाढ) 5	Particulars 1
17072202	9450000	A. Activity Classification – 800. Other Expenditure (30010054)
17072202	9450000	Total – ‘A’
–	–	B. Objectwise Classification– 00(02) Participation of State Govern- ment in Railway Projects
17072202	9450000	32, Contributions
–	–	Total
17072202	9450000	Total– ‘B’ Gross
–	–	Deduct–Recoveries
17072202	9450000	Total–‘B’ Net
–	–	C. Source of Finance– Demand No. Major Head B-7 30010054
17072202	9450000	Total ‘C’ Gross
–	–	Deduct–Recoveries
17072202	9450000	Total ‘C’ Net

(२) वित्तीय आवश्यकता

(II) Financial Requirements

तक्ता २

तपशील 1	प्रत्यक्ष रकमा २०२१-२०२२ Actuals 2021-2022 2	अर्थसंकल्प २०२३-२०२४ Budget Estimates 2023-2024 3
अ. कार्याचे वर्गीकरण--		
१४ शासनाच्या व्यावसायिक उपक्रमा- करिता गुंतवणूक	625877	2000000
१९० शासनाच्या व्यावसायिक उपक्रमाकरिता गुंतवणूक (व्यावसायिक क्षेत्र)	625877	2000000
एकूण (अ)	625877	2000000
ब. उद्दिष्टनिहाय वर्गीकरण--		
(०१) (०१) महाराष्ट्र लोहमार्ग पायाभूत विकास... कंपनी	-	-
३२ अंशदाने (५००२००१४)	625877	2000000
एकूण 'ब' स्थूल	625877	2000000
वजा--वसुली	-	-
एकूण 'ब' निव्वळ	625877	2000000
क. वित्तव्यवस्थेची साधने--		
मागणी क्रमांक प्रधान शीर्ष	-	-
एकूण (क) स्थूल	-	-
वजा--वसुली	-	-
एकूण (क) निव्वळ	-	-

भारतीय रेल्वे--वाणिज्यिक मार्ग यांवरील भांडवली खर्च

TABLE II

(रुपये हजारात/Rs. in thousands)

सुधारलेले अंदाज २०२२-२०२३ Revised Estimates 2022-2023 4	अर्थसंकल्प २०२३-२०२४ Budget Estimates 2023-2024 5	Particulars 1
		A. <i>Activity Classification –</i>
1201800	550000	14 Investment in Government commercial undertakings.
1201800	550000	190 Investment in Government commercial undertakings. other Public Sector.
1201800	550000	Total – (A)
		B.
–	–	(01) (01) Maharashtra Railway Infrastructure Development Company(50020014)
1201800	550000	32, Contributions
1201800	550000	Total– ‘B’ Gross
–	–	<i>Deduct–Recoveries</i>
1201800	550000	Total– ‘B’ Net
		C. <i>Source of Finance–</i>
–	–	Demand No. Major Head
–	–	Total (C) Gross
–	–	<i>Deduct–Recoveries</i>
–	–	Total (C) Net

३००१ भारतीय रेल्वे धोरण निश्चिती संचालन, संशोधन व इतर संकीर्ण संघटना

तपशील	प्रत्यक्ष रकमा २०२१-२०२२	अर्थसंकल्प २०२२-२०२३	सुधारित अंदाज २०२२-२०२३	अर्थसंकल्प २०२३-२०२४
1	2	3	4	5
	Actuals 2021-2022	Budget Estimates 2022-2023	Revised Estimates 2022-2023	Budget Estimates 2023-2024
Demand No. 7 Major Head				
3001 Indian Railways				
Policy formulation				
I Summary				
800-Other Expenditure	6500000	12500000	17072202	9450000
Charges				
Gross Total				
Charged	-	-	-	-
Voted	6500000	12500000	17072202	9450000
Total Recoveries	-	-	-	-
Net Total				
Charged	-	-	-	-
Voted	6500000	12500000	17072202	9450000
Details				
800-Other Expenditure	-	-	-	-
Plan-(30010054)				
(00) (02) Participation of	-	-	-	-
State Government in				
Railway Projects				
32, Contribution	6500000	12500000	17072202	9450000
Total	6500000	12500000	17072202	9450000

प्रधानशीर्ष मागणी क्र. ७

३००१ भारतीय रेल्वे धोरण
निश्चिती एक सारांश

८००--इतर खर्च

भारित } निव्वळ बेरीज
दत्तमत }

एकूण वसुली

भारित } निव्वळ बेरीज
दत्तमत }

दोन तपशील

८००--इतर खर्च

(००) (०२) रेल्वे प्रकल्पामध्ये
राज्य शासनाचा सहभाग

३२, अंशदाने योजनांतर्गत
(३००१००५४)

एकूण

५००२, भारतीय रेल्वे यावरील भांडवली खर्च (वाणिज्यिक मार्ग)

तपशील	प्रत्यक्ष रकमा २०२१-२०२२	अर्थसंकल्प २०२२-२०२३	सुधारित अंदाज २०२२-२०२३	अर्थसंकल्प २०२३-२०२४
1	2	3	4	5
	Actuals 2021-2022	Budget Estimates 2022-2023	Revised Estimates 2022-2023	Budget Estimates 2023-2024
				(१० टक्के वाढ)
Demand No. 7 Major Head				
3001 Indian Railways				
Policy formulation				
I Summary				
800 Other Expenditure	6500000	12500000	17072202	9450000
Charges				
Gross Total				
Charged	-	-	-	भारित
Voted	6500000	12500000	17072202	दत्तमत
Total Recoveries	-	-	-	एकूण वसुली
Net Total				
Charged	-	-	-	भारित
Voted	6500000	12500000	17072202	दत्तमत
Details				
14, Investment in Govern-ment commercial undertakings.	-	-	-	१४, शासनाच्या व्यावसायिक उपक्रमाकरिता गुंतवणुका.
190 Loans to public sectors and other undertakings.	-	-	-	१९० सार्वजनिक क्षेत्रातील व इतर उपक्रमातील गुंतवणुका.
(01) (01) Maharashtra Railway Infrastructure Development Company - Plan (50020014).	-	-	-	(०१) (०१) महाराष्ट्र लोहमार्ग पायाभूत विकास कंपनी योज- नांत र्ति (५००२००१४).
32, Contributions	625877	2000000	1201800	३२, अंशदाने योजनांतर्गत
Total	625877	2000000	1201800	एकूण

कार्यक्रम ९

गृह विभाग (परिवहन)

महाराष्ट्र राज्य मार्ग परिवहन महामंडळ

प्रस्तावना :-

महाराष्ट्र राज्य मार्ग परिवहन महामंडळाची स्थापना मार्ग परिवहन महामंडळ कायदा (RTC ACT) १९५० अन्वये झाली आहे. महामंडळाचा कार्यभार चालविण्यासाठी राज्य शासनाकडून संचालक मंडळाची नियुक्ती केली जाते, तसेच दैनंदिन कारभार चालविण्यासाठी उपाध्यक्ष व व्यवस्थापकीय संचालक यांची नियुक्ती राज्य शासनामार्फत केली जाते.

महाराष्ट्र राज्य मार्ग परिवहन महामंडळाची निर्मिती राज्यातील प्रवासी जनतेस कार्यक्षम व किफायतशीर वाहतूक सुविधा पुरविण्याच्या उद्देशाने झालेली आहे.

शासन निर्णय क्रमांक एसटीसी-०८१४/प्र.क्र. ४७८/परि-१, दिनांक ४ जुलै २०१५ व शुद्धिपत्रक दिनांक ८ सप्टेंबर २०१५ शासन निर्णयाद्वारे शासनाने ग्रामीण सेवेवरील प्रवासी कराचा दर १७.५ टक्के इतका ठेवून ७.५ टक्केप्रमाणे प्रवासी कराची रक्कम शासनास अदा करावी व उर्वरित १० टक्के कराची रक्कम शासनाचे भांडवली अंशदान म्हणून महामंडळाने समायोजित करावी, अशी मंजूरी महामंडळाला दिलेली आहे.

सन २०२२-२३ च्या अर्थसंकल्पीय अंदाजामध्ये लेखाशीर्ष-५०५५ मार्ग परिवहन यासाठी रुपये ५३१००.०० लाख एवढी तरतूद केली आहे. सन २०१९-२० मधील रुपये ३४७७६.२० लाख व एप्रिल २०२० ते सप्टेंबर २०२० मधील ३१८४.४१ लाख असे एकूण रुपये ३७९६०.६१ लाख प्रवासी कर भांडवली अंशदानासाठी प्रत्यक्ष खर्च होता. तसेच ऑक्टोबर २०२० ते मार्च २०२२ या कालावधीतील उर्वरित शिल्लक राहिलेली प्रवासी कराची रक्कम रुपये ३५३०९.७२ लाख प्रवासी कर भांडवली अंशदानासाठी प्रत्यक्ष खर्च होता. सन २०२१-२२ मध्ये प्रवासी कर भांडवली अंशदानासाठी प्रत्यक्ष खर्च रुपये १९१७३.५१ लाख झाला होता. सुधारित अर्थसंकल्प सन २०२१-२२ मध्ये रुपये ५३१००.०० लाख इतकी तरतूद करण्यात आली. त्यामुळे सन २०२१-२२ च्या आर्थिक वर्षात रुपये ३७९६०.६० लाख भांडवली अंशदानासाठी व कर्मचारी वेतनासाठी रुपये १५०००.०० लाख असा एकूण रुपये ५२९६०.६० लाख खर्च झाला. परिणामी, ऑक्टोबर २०२० ते मार्च २०२२ या कालावधीत उर्वरित शिल्लक राहिलेली प्रवासी कराची रक्कम रुपये ३५३०९.७२ लाख रक्कम भांडवली अंशदानासाठी शिल्लक राहिली. सदर खर्च सन २०२२-२३ च्या अर्थसंकल्पीय तरतुदीतून करण्यात येईल. सन २०२२-२३ मधील भांडवली अंशदानाची रक्कम रुपये ४४८१४.९२ लाख इतकी अपेक्षित आहे. त्यामुळे सन २०२२-२३ सुधारित अर्थसंकल्पीय अंदाजामध्ये रुपये ८०१२४.६४ लाख (रुपये ३५३०९.७२ लाख + रुपये ४४८१४.९२ लाख) इतकी तरतूद करण्याची विनंती करण्यात आलेली आहे. सन २०२२-२३ च्या मूळ अर्थसंकल्पामध्ये रुपये ५३१००.०० लाख तरतूद असल्याने रुपये २७०२४.६४ लाख (रुपये ८०१२४.६४ लाख वजा रुपये ५३१००.०० लाख) तरतूद कमी पडत आहे.

त्याचप्रमाणे चालनातील वाढ व भारमानातील वाढ यामुळे उत्पन्नात होणारी अंदाजित वाढ विचारात घेता सन २०२३-२४ मध्ये प्रवासी कराच्या रकमेत त्या प्रमाणात वाढ होणार असल्याने प्रवासी कराच्या १० टक्के प्रमाणे भांडवली अंशदानासाठी रुपये ५४०७९.६३ लाख एवढी तरतूद करण्याची विनंती करण्यात आलेली आहे.

तक्ता १
TABLE I

गृह विभाग — मागणी क्रमांक बी-१०

४०५५, पोलीस यावरील भांडवली खर्च ४०७०, इतर प्रशासनिक सेवा यावरील भांडवली खर्च,
५००२, भारतीय रेल्वे यावरील खर्च, ५०५५, मार्ग परिवहनावरील भांडवली खर्च

		दत्तमत	भारिता	एकूण
स्थूल बेरीज	...	--	..	--
वजा-वसुली
निव्वळ बेरीज	...	--	..	--

1	प्रधानशीर्ष 2	प्रत्यक्ष रकमा २०२१-२२ Actuals 2021-22 3	अर्थसंकल्पीय अंदाज २०२२-२३ Budget Estimates 2022-23 4
दत्तमत-	४०५५, पोलीसांवरील भांडवली खर्च.	2954101	7470323
दत्तमत-	४०७०, इतर प्रशासनिक सेवावरील भांडवली खर्च.	9076995	10930700
दत्तमत-	५००२, भारतीय रेल्वे यावरील... भांडवली खर्च (व्यावसायिक मार्ग).	625877	2000000
दत्तमत-	५०५५, मार्ग परिवहनावरील ... भांडवली खर्च.	5296061	5310000
दत्तमत-	एकूण	17953034	25711023
	एकूण बेरीज	17953034	25711023

Home Department–Demand No. B-10**4055, Capital Outlay On Police, 4070, Capital Outlay On Other Administrative Services
5002, Capital Outlay On Indian Railways, 5055, Capital Outlay On Road Transport**

Voted	<i>Charged</i>	Total	
–	..	–	... Gross Total
.. Deduct Recoveries
–	..	–	... Net Total

(रुपये हजारांत / *Rs. in thousands*)

सुधारित अंदाज २०२२-२३ Revised Estimates 2022-23 5	अर्थसंकल्पीय अंदाज २०२३-२४ Budget Estimates 2023-24 6	Majorheads 2
8428053	6915501	Voted - 4055, Capital Outlay on Police
11774758	12583106	Voted- 4070, Capital Outlay on other Administrative Services.
1201800	550000	Voted- 5002, Capital Outlay on Indian Railways (Commercial Line).
8012465	5310000	Voted- 5055, Capital Outlay on Road Transport.
29417076	25358607	Total–Voted
29417076	25358607	Grand Total

महाराष्ट्र मेरीटाईम बोर्ड

गृह विभाग (बंदरे व परिवहन)

प्रस्तावना

महाराष्ट्राला ७२० कि. मी. लांबीची किनारपट्टी लाभलेली आहे. त्यापैकी अंदाजे बृहन्मुंबई ११४ कि. मी., पालघर जिल्ह्यामध्ये ११० कि.मी., ठाणे १७ कि. मी., रायगड जिल्ह्यामध्ये १२२ कि. मी., रत्नागिरी जिल्ह्यामध्ये २३७ कि. मी. आणि सिंधुदुर्ग जिल्ह्यामध्ये १२० कि. मी. अशी ही किनारपट्टी पसरलेली आहे. या किनारपट्टीशी संलग्न ४८ लहान बंदर हद्दी आहेत. ह्या किनारपट्टीच्या जवळून वाहणाऱ्या नद्या व खाड्या या किनारपट्टीला येऊन मिळतात. हा प्रदेशही अत्यंत दुर्गम व अवघड आहे. वाहतुकीसाठी दुर्गम भूप्रदेश असलेल्या भागातील वाहतुकीची गरज ही किनारपट्टी पूर्ण करते. सन १९६० सालापर्यंत वेगळी अशी बंदर संघटना नव्हती. तोपर्यंत बंदराचा कारभार राज्य शासनाने भारत सरकारच्या अबकारी खात्याकडे एजन्सी पद्धतीने सोपविला होता. नंतर बंदर विकासासाठी जनतेच्या वाढत्या मागण्यांचा विचार करता राज्य सरकारने बंदर विभागाला वेगळा करण्याचा निर्णय घेतला आणि त्याप्रमाणे बंदर विभागासाठी दिनांक १ एप्रिल १९६३ मध्ये वेगळे कार्यालय स्थापन करून तत्कालीन इमारती व दळणवळण खात्याच्या अधिपत्याखाली, मुख्य बंदर अधिकारी यांच्या अधिपत्याखाली त्याचा कारभार दिला. बंदर संघटनेची स्थापना ही बंदर विकासाच्या दृष्टीने त्यात अधिक सुधारणा, बंदराचा विकास करून जहाजे वाहतुकीची गरज पूर्ण करण्यासाठी दळणवळणाबाबत परवाना देणे व संरक्षण करणे, आकारणी, वसुली इत्यादी तसेच नौकानयनविषयक कायदे व नियमांच्या वेगवेगळ्या तरतुदींची अंमलबजावणी इत्यादी करण्यासाठी महाराष्ट्र शासनाने केली.

शासनाने दिनांक ३१ ऑगस्ट १९९० च्या आदेशानुसार दिनांक ३० जून १९९० पासून बंदर विभागामध्ये विभागप्रमुख म्हणून जल परिवहन आयुक्त असे भारतीय प्रशासकीय सेवेतील पद निर्माण केले होते, त्यांच्या अधिपत्याखाली बंदर संघटनेच्या कार्यात एक सुसूत्रता आणण्यासाठी (१) मुख्य बंदर अधिकारी, (२) जल आलेखक आणि (३) सागरी अभियंता या कार्यालय प्रमुखांचा समावेश करण्यात आला होता. ४८ लहान बंदर हद्दीची खालील ५ बंदर समूहांमध्ये विभागणी करण्यात आली आहे व त्याचे प्रादेशिक बंदर अधिकारी हे कार्यालय प्रमुख असून मुख्य बंदर अधिकारी यांचे अधिपत्याखाली काम करतात.

- (१) बांद्रे बंदर समूह
- (२) मोरा बंदर समूह
- (३) राजपुरी बंदर समूह
- (४) रत्नागिरी बंदर समूह
- (५) वेंगुर्ले बंदर समूह

राज्याच्या औद्योगिक व आर्थिक विकासाला चालना देण्यासाठी राज्य शासनाने लहान बंदरांच्या विकासासाठी शिखर संस्था म्हणून महाराष्ट्र सागरी मंडळाची स्थापना केली आहे. मंडळाकडे नियामक प्राधिकारांबरोबर खाजगी क्षेत्रास सहभागी करून बंदराचा विकास करण्यासाठी महाराष्ट्र मेरीटाईम बोर्ड अध्यादेश, १९९६, दिनांक ४ ऑक्टोबर १९९६ रोजी घोषित करण्यात आला व शासन निर्णय क्रमांक ईपीटी-१०९६/प्र. क्र. १३३/परि--५, दिनांक २२ नोव्हेंबर १९९६ नुसार महाराष्ट्र मेरीटाईम बोर्ड, दिनांक २२ नोव्हेंबर १९९६ पासून कार्यान्वित झाले आहे. सदर बोर्डाचे अध्यक्ष, मा. मंत्री (बंदरे) असून बोर्डाला व्यावसायिकता येण्यासाठी जलवाहतूक/बंदर काम, व्यवस्थापन, वित्तीय बाबी इत्यादी क्षेत्रातील तज्ज्ञांची अशासकीय सदस्य म्हणून नियुक्ती करण्याची तरतूद करण्यात आली आहे. महाराष्ट्र मेरीटाईम बोर्डाच्या अधिपत्याखाली पूर्वीचे जलपरिवहन आयुक्त, मुख्य बंदर अधिकारी, सागरी अभियंता, जल आलेखक व स्थापत्य अभियांत्रिकी कार्यालयांचा समावेश करण्यात आलेला आहे.

महाराष्ट्र मेरीटाईम बोर्डाकडून खालील योजना राबविल्या जातील.

१. **बंदराचा विकास.**--नैसर्गिक सोयीचा अंदाज आणि त्यांचा हवामानविषयक दृष्टिकोनातून विचार, गाळ काढणे, बंदरांची आणि धक्क्यांची रचना व बांधकाम क्षमता (Berthing Forces), बंदराकडे जाणारे मार्ग, त्याचे बांधकाम नौकानयनांचे मार्ग आणि रचना, गाळ काढण्याच्या गरजा, नौकानयनविषयक मदत, जहाजे नांगरण्याची सोय, माल साठविण्यासाठी जागा, पाणी व विद्युत पुरवठा, जोड रस्ते, प्रवासी जेटीचे बांधकाम, बंदरालगतच्या प्रवासी सुखसोयी बांधकामे, वाहतुकीमध्ये सुधारणा इत्यादींचा यात अंतर्भाव आहे.

२. **सागरी अधिनियम (मेरीटाईम ॲक्ट) व त्याखालील नियमांची अंमलबजावणी.**--बंदराचे व्यवस्थापन, देखभाल भाड्याची आकारणी, जहाजांचे परवाने इत्यादींची तरतूद या अधिनियमात केली आहे. कर, भाडे आणि इतर वसुलीसारख्या स्वरूपाच्या शुल्कासाठीदेखील या अधिनियमात तरतूद केलेली आहे.

३. **अंतर्गत जलवाहतूक विकास.**--सदर योजना संचालक, अंतर्गत जलवाहतूक, मुंबई यांचे नियंत्रणाखाली होती. परंतु शासनाने सदरचे पद शासन गृह विभाग क्रमांक ईपीटी-१०८७/सीआर-९४३/परिवहन-५, दिनांक ७ डिसेंबर १९८७ अन्वये दिनांक १० सप्टेंबर १९८७ पासून कमी करण्यात येऊन हा विभाग मुख्य बंदर अधिकारी, यांच्या नियंत्रणाखाली आणण्यात आला आहे.

४. **लॉच सेवा.**--किनाऱ्यावरील खाड्या व नद्यांच्या अंतर्गत जलवाहतुकीच्या मार्गाचा विकास त्यावरील प्रवासी सेवा व लॉचवरील नियंत्रण ही अंतर्गत जलवाहतुकीची कार्ये आहेत.

५. जल आलेखन सर्वेक्षण खात्याची स्थापना प्रामुख्याने महाराष्ट्राच्या पश्चिम किनारपट्टीवर तसेच कोकण विभागातील नदी/खाडींमध्ये जल आलेखन सर्वेक्षण व इतर सागरी संशोधन करण्यासाठी लागणारी माहिती जमा करण्यासाठी करण्यात आली आहे. जल आलेखन सर्वेक्षण खात्यामध्ये सर्वेक्षण पथके निर्माण करून प्रत्येक पथकासोबत वाहन, स्वतंत्र जल सर्वेक्षण नौका व आधुनिक सर्वेक्षण उपकरणे तसेच इतर साहित्यासहितही पथके जल सर्वेक्षणाची काम करीत आहेत.

जल आलेखन सर्वेक्षणाचा वार्षिक कार्यक्रम जल आलेखन कार्यालयाकडून तयार करण्यात येतो. त्यामध्ये प्रामुख्याने शासकीय/निमशासकीय विभागांची मागणी तसेच लहान बंदरांची सुधारणा, बंदर प्रकल्प सर्वेक्षण, मत्स्यव्यवसाय प्रकल्प, सार्वजनिक बांधकामासाठी, खारभूमी योजना, अंतर्गत जलवाहतूक इत्यादीसाठी जल सर्वेक्षण कामांचा समावेश करून जल आलेखन सर्वेक्षण कार्यक्रमास मा. मुख्य कार्यकारी अधिकारी, महाराष्ट्र सागरी मंडळ यांची मान्यता घेण्यात येते.

पावसाळी हंगामामध्ये जल आलेखन सर्वेक्षण उपकरणांची, वाहन व सर्वेक्षण नौकांची देखभाल केली जाते. जल आलेखन सर्वेक्षण विभागाकडून महाराष्ट्र राज्याच्या पश्चिम किनारपट्टीत लहान बंदरांची भरती ओहोटी निर्देशिका वर्ष पूर्ण होण्यापूर्वी दरवर्षी तयार केली जाते. या भरती ओहोटी निर्देशिकेमध्ये प्रत्येक बंदराकरिता त्या वर्षातील दर दिवशीच्या भरती ओहोटीच्या पाण्याची पातळी आणि संभाव्य वेळ दर्शविली जाते.

जल आलेखन सर्वेक्षण विभागाकडून महाराष्ट्र सागरी मंडळाच्या कार्यक्षेत्रात येणाऱ्या नदी व खाडीवरून जाणारे रस्ते पूल, रेल्वे पूल, पाईपलाईन वाहून नेणारे पूल, ओव्हरहेड वीजवाहक तारा, तसेच समुद्राच्या तळाखालून जाणाऱ्या तेल व गॅस पाईपलाईन, ऑप्टिकल फायबर केबल इत्यादींकरिता बांधकामे करण्यासाठी विविध सरकारी, खाजगी संस्था/कंपन्या यांना परवानगी देण्यात येते. त्याकरिता नौकानयन जलमार्गाची सध्याची खोली व नौकानयन जलमार्गातील सध्याची व भविष्यातील होणारी जलवाहतूक व मालवाहतूक तसेच सध्या सुरू असलेले व प्रस्तावित असलेले बंदर प्रकल्प इत्यादी गोष्टींचा अभ्यास करून नौकानयन मार्गात पुलाचे बांधकाम करणेकरिता **Vertical** व **Horizontal Clearance** देऊन पुढील कामांना परवानगी देण्यात येते.

तसेच महाराष्ट्र शासन, महसूल व वन विभागाचे वाळू/रेती निर्गती धोरण, दिनांक २१ मे २०१५ नुसार महाराष्ट्र सागरी किनारपट्टी विनियमन क्षेत्रातून (CRZ) नौकानयन जलमार्ग, जलवाहतुकीस सुकर करण्यासाठी नदी/खाड्यांमध्ये यांत्रिक व हातपाटी पद्धतीने उत्खनन करण्यासाठी विभागीय आयुक्त, कोकण विभाग व कोकण विभागातील संबंधित जिल्हाधिकारी यांना दरवर्षी वाळू/रेती उत्खनन करण्यासाठी ना-हरकत दाखला देण्यात येतो. तसेच वाळू/रेती निर्गती धोरणानुसार इतर तांत्रिक माहिती पुरविण्यात येते.

६. सागरी अभियंता चीफ सर्व्हेअर यांच्याकडे पुढीलप्रमाणे कार्य आहेत :--

(१) नौसमूह.--महाराष्ट्र मेरीटाईम बोर्डाकडे असलेल्या नौकांचे परिरक्षण आणि दुरुस्ती.

(२) गाळ काढणे.--मंजूर झालेल्या कार्यक्रमाप्रमाणे गाळ काढण्यासाठी गाळ उपसणी गटाची योजना करणे, गाळ काढण्याचे काम करणे.

(३) नौकानयनविषयक सहाय्य.--लाईट बोया, वादळसूचक संदेश उपकरणे इत्यादींसारख्या नौकानयनविषयक सहाय्यांचे संपादन करणे, या कामामध्ये संकल्पना रचना, निरीक्षण, कार्यादिष्ट जागेवर उभारणी करणे आणि या सहाय्यांचे परिरक्षण करणे यांचा समावेश आहे.

(४) बोया.--सुरक्षित नौकानयनासाठी आवश्यक तेथे आवश्यक तेवढे बोया ठेवण्यात येतात.

(५) तरते धक्के.--तरत्या धक्क्यांचे संकल्पचित्र तयार करणे. त्यांची बांधणी वाहतूक करणे, योग्य त्या ठिकाणी स्थापना करणे आणि त्यांची देखभाल करणे.

(६) इनलॅन्ड व्हेसल ॲक्ट, १९१७.--या अंतर्गत जहाजांची तपासणी, सर्वेक्षण आणि त्यांचे प्रमाणपत्र देणे, जहाजावरील तांत्रिक कर्मचाऱ्यांच्या (इंजिन चालक) परीक्षा घेणे इत्यादी कामे १ मे २००० पासून सुरू करण्यात आली आहेत.

७. स्थापत्य अभियांत्रिकी शाखेचे पुढीलप्रमाणे कामे आहे.

(१) बंदरांचा विकास करणे.

(२) बंदरालगतच्या सुविधा निर्माण करणे.

(३) प्रवाशांसाठीच्या सुखसोयीविषयक कामे करणे.

(४) नौकानयन संदर्भातील स्थापत्य अभियांत्रिकी कामे.

(५) बंदरापर्यंत रस्ते मार्गाचे बांधकाम करणे.

(६) ब्रेकवॉटरसंबंधी बांधकामे.

(७) अंतर्गत जलवाहतुकीचा विकास करणे.

(८) तरंगते धक्के (Flotting Jetty).

(ब) समग्र कार्यक्रम

महाराष्ट्र मेरीटाईम बोर्डाची मुख्य कामे म्हणजे बंदर व अंतर्गत जलवाहतूक यांचे प्रशासन, लहान बंदराचा खाजगी क्षेत्रास सहभागी करून विकास व देखभाल, सागरी वाहतुकीसंबंधीच्या कायदेकानूनची अंमलबजावणी, सागरी जलवाहतूक व नौकानयन, जलसर्वेक्षण, प्रवाशांच्या सुखसोयी, नौकानयनाविषयी सुविधा, बंदरातील बांधकामे, बंदरांतर्गत मार्गदर्शन व नौकांचे सर्वेक्षण, गाळ काढणे, जहाज ताफ्यांची खरेदी व देखभाल, तांडेल व खलाशांचे प्रशिक्षण व संरक्षणात्मक बाबी इत्यादी आहेत. महाराष्ट्र मेरीटाईम बोर्डात मुख्य कार्यकारी अधिकारी प्रमुख असून, मुख्य बंदर अधिकारी, मुख्य अभियंता, जल आलेखक व सागरी अभियंता हे अधिकारी असून ते आपापल्या विभागांचे विभाग प्रमुख आहेत.

सर्वसाधारण माहिती

२०२२-२०२३ साठी अंदाजपत्रकात महाराष्ट्र मेरीटाईम बोर्डाच्या पुढील महत्वाच्या कामांसाठी तरतूद सुचविण्यात आली आहे :-

(अ) बंदरे व दीपगृहे

(१) जल आलेखन सर्वेक्षण आणि इतर संशोधन (राज्यस्तरीय रुपये ०० कोटी) (३०५१०७०३)

सदरच्या योजनेखाली सन २०१६-१७ पासून शासनाकडून कोणताही निधी प्राप्त झालेला नाही. सदरची योजना बंद करण्याबाबत शासनाकडे प्रस्ताव सादर करण्यात आलेला आहे.

(२) बंदरालगतच्या सुविधा (जिल्हास्तरीय योजना)

यात मुंबई, मुंबई उपनगर, ठाणे, पालघर, रायगड, रत्नागिरी व सिंधुदुर्ग जिल्ह्यातील विविध बंदरांतील धक्क्यांची दुरुस्ती, जोडरस्ता बांधणे, विद्युतीकरण तत्संबंधी बांधकामे इत्यादींच्या खर्चाचा समावेश आहे. सदर कामाकरिता सन २०२१-२०२२ मध्ये रुपये २३.७९ कोटी एवढा निधी प्राप्त झालेला आहे.

(३) प्रवाशांसाठी सुखसोयी व इतर स्थापत्य अभियांत्रिकी कामे (जिल्हास्तरीय योजना)

या योजनेअंतर्गत मुंबई, मुंबई उपनगर, ठाणे, पालघर, रायगड, रत्नागिरी व सिंधुदुर्ग जिल्ह्यातील बंदरांच्या ठिकाणी प्रवाशांसाठी लागणाऱ्या विविध सुविधांचा समावेश होतो. उदाहरणार्थ--पाणीपुरवठा, शेड्स इत्यादी यासाठी सन २०२१-२०२२ मध्ये रुपये २३.३६ कोटी एवढा निधी प्राप्त झालेला आहे.

(४) गाळ उपसणे (राज्यस्तरीय योजना रुपये ९८.५० कोटी)

या योजनेनुसार बंदरातील गाळ काढण्याची मोठी कामे हाती घेण्यात येतात. सन २०२३-२०२४ करिता काही बंदरांतील मोठ्या प्रमाणात गाळ काढणे या कामासाठी रुपये ९८.५० कोटी नियतव्यय प्रस्तावित करण्यात आलेला आहे.

(५) नौवाहनाची, नौसमूह व साधनसामग्री यांची खरेदी (राज्यस्तरीय रुपये १.०० कोटी)

सन २०२३-२०२४ करिता रुपये १.०० कोटी इतका नियतव्यय प्रस्तावित करण्यात आलेला आहे.

(६) नौकानयन सुविधा (जिल्हास्तरीय योजना)

नौकानयन सुरक्षिततेच्या दृष्टीने मार्गदर्शक दिवे, बोये इत्यादी सोयी बंदरात पुरविण्यात येतात.

(७) बंदरापर्यंत रोड/रेल्वे मार्ग बांधणे आणि ब्रेकवॉटर विकास (राज्यस्तरीय रुपये ४६.०९ कोटी)

बंदरांचा विकास BOT/BOOST तत्वावर खाजगी उद्योजकांच्या सहभागाने करून घ्यावाचा आहे. तरी या कामासाठी बंदरापासून रस्ते रेल्वेपर्यंत पोचमार्ग बांधण्याची अत्यंत आवश्यकता आहे. सन २०२२-२०२३ करिता रुपये ४६.०९ कोटी नियतव्यय मंजूर करण्यात आलेला आहे.

(८) तरंगती जेटी व तत्सम सुविधा उभारणे (राज्यस्तरीय रुपये १११.५२ कोटी)

या योजनेनुसार बंदरामध्ये जेटी/तरंगती जेटी व त्यानुषंगाने इतर मूलभूत सुविधा निर्माण करणे या प्रकारची कामे केली जातात. सन २०२२-२३ करिता रुपये १११.५२ कोटी इतका नियतव्यय मंजूर आहे.

(९) सागरमाला योजना (राज्य हिस्सा ५० टक्के) ३०५१-१८९१

सागरमाला योजनेंतर्गत अस्तित्वातील बंदरांचे आधुनिकीकरण, नवीन जागतिक दर्जाच्या बंदरांची निर्मिती, रस्ते व रेल्वेद्वारे बंदर जोडणी, तसेच आंतरदेशीय जलमार्गाचा विकास, किनारपट्टीवरील सामाजिक घटकांचा विकास या प्रमुख बाबींचा समावेश आहे. सदर योजनेंतर्गत मान्यताप्राप्त प्रकल्पांना केंद्र शासनातर्फे ५० टक्के निधी व राज्य शासनातर्फे ५० टक्के निधी उपलब्ध केला जातो.

सन २०२२-२३ मध्ये राज्य शासनाने रुपये १६६ कोटी इतका नियतव्यय मंजूर आहे.

(ब) अंतर्गत जलवाहतूक (३०५६००५५)**(१) जल आलेखन सर्वेक्षण आणि इतर संशोधन (राज्यस्तरीय योजना रुपये ०.८९ कोटी)**

यात प्रामुख्याने बंदर विकास, अंतर्गत जलवाहतूक व धुपप्रतिबंधक कामाच्या दृष्टीने खाड्यांतील जलसर्वेक्षण याचा समावेश होतो. या योजनेसाठी सन २०२२-२३ करिता शासन वित्त विभाग निर्णय क्रमांक अर्थस-२०२१/प्र.क्र. ४८/अर्थ-३, दिनांक १४ ऑक्टोबर २०२१ अन्वये कोविड-१९ च्या संसर्गजन्य रोगाच्या प्रादुर्भावामुळे, शासनाच्या आदेशान्वये ६० टक्के कार्यक्रमावरील खर्च निधीच्या मर्यादेत २.३८ कोटी निधी नियतव्यय मंजूर करण्यात आलेला आहे.

(२) खाडी बंदरालगतच्या सुखसोयी व प्रवासी सुखसोयी (जिल्हास्तरीय योजना)

खाड्यांमधील प्रवाशांसाठी विविध सुखसोयी व जलवाहतुकीसाठी धक्के, प्रवासी निवारे, पाणीपुरवठा इत्यादी पुरविणे, ही कामे करण्यात येतात. सदर कामाकरिता सन २०२२-२०२३ मध्ये रुपये ०० कोटी एवढा निधी प्राप्त आहे.

वार्षिक योजना २०२२-२०२३

१.०१. महाराष्ट्राला ७२० कि. मी. लांबीची दंतूर किनारपट्टी लाभली आहे. त्यावर उत्तरेकडे डहाणूपासून ते दक्षिणेकडे किरणपाणीपर्यंत बंदरे व २ मोठी, ४८ छोटी बंदरे आहेत. सर्व बंदरे मुंबई, ठाणे, पालघर, रायगड, रत्नागिरी व सिंधुदुर्ग या सहा जिल्ह्यांत विभागलेली आहेत. किनारपट्टीवर वाहतूकयोग्य ९ मुख्य खाड्या असून अंतर्गत जलवाहतुकीच्या विकासासाठी योग्य आहेत.

१.०२. बंदरालगतच्या खेड्यांमध्ये उतारू व मालवाहतुकीसाठी सेवा/सुविधा उपलब्ध करण्याचे काम या महाराष्ट्र मेरीटाईम बोर्डाचे आहे.

१.०३. महाराष्ट्राच्या किनारपट्टीवरील ४८ लहान बंदर हद्दीपैकी काही बंदरांत निर्माण करण्यात आलेल्या बंदर/जेटी सुविधांच्या माध्यमांतून लोहखनिज, कोळसा, सिमेंट, विलकर, कंटेनर्स, लाईमस्टोन, डोलोमाईट, रॉक फॉस्फेट, स्टील कॉईल, बॉक्साईट, मिल स्केल, प्रोजेक्ट कार्गो, मोलॅसिस, म्युरेट ऑफ पोटॅश, साखर, इथिलीन, इथिलीन डायक्लोराईड, व्ही. सी. एम. इत्यादी विविध प्रकारच्या मालाची हाताळणी करण्यात येते. सन २०१९-२०२०, २०२०-२०२१, २०२१-२०२२ व २०२२-२०२३ मध्ये (अपेक्षित) हाताळण्यात आलेली व २०२३-२०२४ मध्ये (अंदाजित) मालवाहतूक खालीलप्रमाणे आहे :-

वर्ष		लाख मेट्रीक टन
२०१९-२०२०	..	४३७.००
२०२०-२०२१	..	३९८.००
२०२१-२०२२	..	५२५.००
२०२२-२०२३	..	६००.०० (अपेक्षित)
२०२३-२०२४	..	६६०.०० (अंदाजित)

सन २०१९-२०२० व २०२०-२०२१, २०२१-२०२२, २०२२-२०२३ मध्ये (अपेक्षित) व २०२३-२०२४ (अंदाजित) मध्ये खालीलप्रमाणे उतारू वाहतूक झाली आहे व अपेक्षित आहे :-

वर्ष		उतारू संख्या (लाखात)
२०१९-२०२०	..	१५९.००
२०२०-२०२१	..	८२.००
२०२१-२०२२	..	१३६.००
२०२२-२०२३	..	१६०.०० (अपेक्षित)
२०२३-२०२४	..	१७०.०० (अंदाजित)

१.०४. राज्याच्या किनारपट्टीवरील स्वनिर्घटित धक्के बहुउद्देशीय धक्के यांच्या व्यतिरिक्त धामणखोल जयगड (जिल्हा रत्नागिरी), लावण-जयगड (आंग्रे) आणि दिघी ह्या बंदरातून बारमाही मालहाताळणी होते. खाजगी उद्योजकांना जेटी सुविधा निर्माण करून माल हाताळणीचे प्रमाण वाढविण्यासाठी प्रोत्साहन देण्यात येत असून त्यादृष्टीने आवश्यक सर्वतोपरी प्रयत्न करण्यात येत आहेत.

सन २०१९-२०२० व २०२०-२०२१, २०२१-२०२२, २०२२-२०२३ मध्ये (अपेक्षित) व २०२३-२०२४ (अंदाजित) मध्ये मिळालेला महसूल खालीलप्रमाणे आहे :--

वर्ष		(रुपये कोटीमध्ये)
२०१९-२०२०	..	१९४.३१
२०२०-२०२१	..	१८३.११
२०२१-२०२२	..	२१५.३३
२०२२-२०२३	..	२४७.११ (अपेक्षित)
२०२३-२०२४	..	२५०.०० (अंदाजित)

१.०५ महाराष्ट्र मेरीटाईम बोर्डकडून खालील योजना राबविल्या जातात :--

- (अ) बंदरे व दीपगृहे (छोट्या बंदराची सुधारणा व धूपप्रतिबंधक बांधारे)
- (ब) अंतर्गत जलवाहतूक
- (क) पूरनियंत्रण
- (ड) पूरनियंत्रण प्रकल्पासाठी कर्ज

वरील योजनांमध्ये पुढील बाबींचा समावेश होतो :--

(अ) बंदरे व दीपगृहे

- (१) जल आलेखन सर्वेक्षण व इतर संशोधन (राज्यस्तरीय),
- (२) बंदरांजवळच्या सोयी (जिल्हास्तरीय),
- (३) उतारू, सुखसोयी व स्थापत्यविषयक इतर बांधकामे (जिल्हास्तरीय),
- (४) बंदरातील गाळ काढणे (Capital Dredging at Ports) (राज्यस्तरीय),
- (५) नौसमूहाची खरेदी (राज्यस्तरीय),
- (६) नौकानयन साधने (जिल्हास्तरीय),
- (७) बंदरापर्यंत रोड/रेल्वेमार्ग बांधणे आणि ब्रेकवॉटर विकास (राज्यस्तरीय),
- (८) तरंगती जेटी बांधणे.

(ब) अंतर्गत जलवाहतूक

- (१) जल आलेखन, सर्वेक्षण व इतर संशोधन (राज्यस्तरीय),
- (२) खाडी बंदरावरच्या प्रवासी सोयी (जिल्हास्तरीय),

(क) पूरनियंत्रण

- (१) आशियाई विकास बँक अर्थसाहाय्यित शाश्वत किनारा संरक्षण व व्यवस्थापन गुंतवणूक कार्यक्रम.
- (२) सागरी धूप प्रतिबंधक बांधकामे

(ड) पूरनियंत्रण प्रकल्पासाठी कर्ज

- (१) आशियाई विकास बँक अर्थसाहाय्यित शाश्वत किनारा संरक्षण व व्यवस्थापन गुंतवणूक कार्यक्रम.

जल आलेखन सर्वेक्षण व इतर संशोधन (राज्यस्तरीय) ३०५१-०७०३

सदरच्या योजनेखाली सन २०१६-१७ पासून शासनाकडून कोणताही शासन निधी प्राप्त झालेला नाही. सदरची योजना बंद करण्याबाबत शासनाकडे प्रस्ताव सादर करण्यात आलेला आहे.

नौसमूहाची खरेदी (राज्यस्तरीय)

२.२ सन २०२३-२०२४ या वर्षाकरिता नियतव्यय प्रस्तावित करण्यात आलेला नाही

गाळ उपसणे (राज्यस्तरीय)

२.३ या योजनेनुसार बंदरातील गाळ काढण्याची मोठी कामे हाती घेण्यात येतात. सन २०२३-२०२४ साली काही बंदरांतील मोठ्या प्रमाणावर गाळ काढणे या कामासाठी रुपये ९८.५० कोटी नियतव्यय प्रस्तावित करण्यात आला आहे.

बंदरारपयंत रोड/रेल्वेमार्ग बांधणे आणि ब्रेकवॉटर विकास (राज्यस्तरीय)

२.४ बंदरांचा विकास BOT/BOOST या तत्वावर खाजगी उद्योजकांच्या सहभागाने करून घ्यावयाचा आहे. सन २०२२-२०२३ या वर्षाकरिता रुपये ४६.०९ कोटी नियतव्यय मंजूर करण्यात आलेला आहे.

बंदरालगतच्या (धक्क्याजवळच्या) सुखसोयी (जिल्हास्तरीय)

२.५ या योजनेखालील धक्क्यांची बांधकामे/सुधारणा, विद्युतीकरणाची सोय/आधुनिकीकरण, बंदराकडे जाणाऱ्या रस्त्यांचे बांधकाम इत्यादी कामे घेतली जातात. यासाठी सन २०२१-२२ मध्ये रुपये १.४२ कोटी एवढा निधी प्राप्त झालेला आहे.

प्रवासी सुखसोई (जिल्हास्तरीय)

२.६ या योजनेखाली बंदरामध्ये उतारुंसाठी विश्रांतिस्थाने, प्रतीक्षागृहे, पाणीपुरवठा, स्वच्छतागृहे, धक्क्यांच्या सुधारणा, गाड्या उभ्या करण्यासाठी जागा, बंदराकडे जाणारे रस्ते इत्यादी कामे घेतली जातात. सन २०२१-२२ मध्ये रुपये २३.३६ कोटी एवढा निधी प्राप्त झालेला आहे.

नौकानयन सुविधा (जिल्हास्तरीय)

२.७ नौकानयनाच्या सुरक्षिततेच्या दृष्टीने मार्गदर्शक दिवे, बोये इत्यादी सोयी बंदरात पुरविण्यात येतात.

२.८ तरंगती जेटी व तत्सम प्रवासी सुविधा उभारणे.

सदर योजनेसाठी सन २०२२-२०२३ करिता रुपये ००० कोटी नियतव्यय मंजूर करण्यात आला आहे.

३. अंतर्गत जलवाहतूक

जल आलेखन सर्वेक्षण आणि इतर संशोधन (राज्यस्तरीय) (३०५६००५५)

३.१ राज्यामध्ये असलेल्या ६७ खाड्यांपैकी मुख्य अशा ९ खाड्या आहेत व त्यांचा वापर उतारू व मालवाहतुकीसाठी करण्यात येतो. बहुतांश सर्व खाड्यांचे सर्वेक्षण झालेले असून भारतीय आंतरदेशीय जलमार्ग प्राधिकरण, भारत सरकार यांच्या शिफारशीप्रमाणे जे जलमार्ग आहेत त्यांची वाहतुकी योग्य क्षमता किती आहे हे समजण्यासाठी जलसर्वेक्षण करून त्याचा डेटा अद्ययावत करण्यात येतो. अशा जल आलेखन सर्वेक्षण व इतर संशोधनासाठी २०२२-२३ या वर्षासाठी रुपये ०.८९ कोटी एवढा नियतव्यय मंजूर करण्यात आलेला आहे.

बंदरालगतच्या (धक्क्याजवळच्या) सुखसोई व उतारू सुखसोई

३.०२ प्रवासी वाहतूक व पर्यटनाला चालना देण्यासाठी किनारपट्टीवरील खाडीकिनारी खालील ठिकाणी रो-रो प्रवासी जलवाहतुकीसाठी जेट्या बांधण्यात आल्या आहेत व तेथून प्रवासी वाहतूक मोठ्या प्रमाणावर सुरु आहे.

- (१) बाणकोट खाडीत वेश्वी ते कोलमांडला
- (२) दाभोळ खाडीत दाभोळ ते धोपवे
- (३) जयगड खाडीत तवसाळ ते जयगड
- (४) राजपुरी खाडीत आगरदांडा ते दिघी

ह्या रो-रो प्रवासी जलवाहतूक सेवांमुळे प्रवाशांना त्यांच्या वाहनासहित प्रवास करणे शक्य झाल्यामुळे रस्त्यामार्गे कापावे लागणारे सुमारे ७०-८० कि.मी. अंतर कमी झाले आहे. त्यामुळे प्रवाशांचा वेळ व पैसा यांची बचत होण्याबरोबरच रस्त्यांवरील वाहतूक कोंडी काही प्रमाणात कमी होऊन इंधनखर्च बचत व पर्यावरण प्रदुषणास काही प्रमाणात प्रतिबंध होण्यास साहाय्य झाले आहे. उपरोक्त रो-रो सुविधांच्या धर्तीवर किनारपट्टीवर अन्य ठिकाणी अशा सुविधा निर्माण करण्याच्या दृष्टीने प्रयत्न करण्यात येत आहेत.

मुंबईतील वाहतूक कोंडीच्या समस्येवरील उपायांचा एक भाग म्हणून शासनाने मुंबईच्या पूर्व किनारपट्टीवर फेरी व्हार्फ ते मांडवा आणि फेरी व्हार्फ ते नेरुळ अशा जलवाहतुकीस मान्यता दिलेली आहे. फेरी व्हार्फ आणि मांडवा येथे अनुक्रमे मुंबई बंदर विश्वस्त आणि महाराष्ट्र मेरीटाइम बोर्ड यांनी रो-रो जलवाहतुकीसाठी पायाभूत सुविधांची उभारणी केली आहे. रो-रो प्रवासी वाहतूक सुरु करण्यासाठी महाराष्ट्र मेरीटाइम बोर्डाने ऑपरेटर संस्थेशी दिनांक ३ डिसेंबर २०१९ रोजी करारनामा साक्षांकित केला आहे. ही सेवा मार्च-२०२० पासून कार्यान्वित झाली आहे. या रो-पॅक्स प्रवासी

वाहतुकीसाठी आणण्यात आलेल्या जहाजाची एकाच वेळी १२० वाहने व ५०० प्रवासी वाहून नेण्याची क्षमता आहे. या सेवेमुळे प्रवाशांना आपल्या वाहनांसहच भाऊचा धक्का ते मांडवा हा प्रवास ५० मिनिटात व मांडव्याहून पुढे अलिबागपर्यंत ३० मिनिटात असा मुंबई ते अलिबाग हा प्रवास फक्त दीड तासात करणे शक्य झाले आहे. या रो-पॅक्स सेवेमुळे रायगड जिल्हा व कोकणातील इतर भागांतील पर्यटनाला मोठी चालना मिळाली आहे.

नेरुळ, नवी मुंबई येथील जलवाहतुकीच्या टर्मिनलची व इतर पायाभूत सुविधांची निर्मिती सिडको प्रशासनामार्फत करण्यात येत असून मे-२०२३ पर्यंत हे टर्मिनल तयार होणे अपेक्षित आहे. त्यानंतर गेटवे ऑफ इंडिया / भाऊचा धक्का येथून नेरुळ अशी प्रवासी वाहतूक सुरु करण्यात येईल.

फेरी व्हार्फ, मुंबई ते दिधी (जि. रायगड) अशी रो-रो जलप्रवासी वाहतूक चालविण्यासाठी खाजगी उद्योजकांचा प्रस्ताव प्राप्त झाला असून, त्यावर उचित कार्यवाही करण्यात येत आहे.

देशाच्या सागरी क्षेत्राच्या सर्वांगीण विकासासाठी केंद्र शासनाने “सागरमाला” हा महत्वाकांक्षी कार्यक्रम जाहीर केला आहे. या कार्यक्रमांतर्गत सागरी पायाभूत सुविधांच्या निर्मितीसाठी किनारी राज्यांना निधी उपलब्ध करून दिला जातो.

“सागरमाला” या महत्वाकांक्षी कार्यक्रमांतर्गत मांडवा, भाईदर, बेलापूर व मालवण येथे जेटीचे काम पूर्ण झाले आहे. तसेच खारवाडेशी येथील जेटीवरील पोच रस्त्याचे काम पूर्ण झाले आहे.

सागरमाला योजनेखाली मुंबई व नजीकच्या परिसरात, गोरई, वसई, नारंगी, खारखाडेश्वरी, मनोरी, घोडबंदर, बोरीवली, बेलापूर तसेच रायगड जिल्ह्यात रेवस, करंजा, काशिद आणि रत्नागिरी जिल्ह्यात वेलदूर येथे प्रवासी वाहतुकीच्या विविध पायाभूत सुविधांची कामे हाती घेण्यात आली आहेत. या प्रकल्पांमुळे राज्याच्या किनारपट्टी भागात प्रवासी जलवाहतुकीस व पर्यटनास प्रोत्साहन मिळणार आहे.

वसई-ठाणे-कल्याण (राष्ट्रीय जलमार्ग-५३) या जलमार्गात प्रवासी जलवाहतूक सुरु करण्यासाठी मीरा-भाईदर, कोलशेत, काल्हेर आणि डोंबिवली येथे प्रवासी जेटी व टर्मिनल सुविधा निर्माण करण्याचे प्रस्तावित असून या टर्मिनलच्या प्रस्तावांना केंद्रशासनाने ‘सागरमाला’ योजनेअंतर्गत मंजूरी प्रदान केली आहे. तसेच सदर प्रकल्पांना पर्यावरण विषयक दाखला प्राप्त करून घेण्याची कार्यवाही प्रगतिपथावर आहे. पर्यावरण विषयक दाखला प्राप्त झाल्यानंतर सदरची ४ कामे हाती घेण्यात येतील.

दक्षिण मुंबई जलमार्गाने नवी मुंबईला जोडण्यासाठी फेरी व्हार्फ ते बेलापूर, वाशी, ठाणे अशी हॉवरक्राफ्ट सेवा सुरु करण्यासाठी महाराष्ट्र मेरीटाईम बोर्डाने जुलै-२०१८ मध्ये खाजगी ऑपरेटरला इरादापत्र (Letter of Intent) दिलेले आहे. सन २०२१ मध्ये ही सेवा सुरु होणे अपेक्षित आहे.

याशिवाय नवी मुंबईमध्ये पनवेल खाडीमध्ये बेलापूर येथे राज्यातील पहिला मरीना प्रकल्प उभारण्यासाठी खाजगी विकासक कंपनीला नोव्हेंबर-२०१७ मध्ये परवानगी देण्यात आली आहे. विकासकामार्फत मरीना प्रकल्पाचा सविस्तर प्रकल्प अहवाल (Detailed Project Report) तयार करण्यात आला आहे. मरीना प्रकल्पास जुलै-२०२० मध्ये पर्यावरणविषयक मान्यता प्राप्त झाली आहे. सद्यःस्थितीत मरीना विकासकाने आवश्यक त्या अभ्यासाअंती पाण्याकडील भागात (Seaward side) उभारावयाच्या बांधकामाचे ले-आऊट डिझाइन मान्यतेसाठी सादर केले असून, त्याची तपासणी करून घेण्याबाबत विकासकामार्फत कार्यवाही सुरु आहे.

३.०३ क्रॉस फेरीसाठी असे धक्के बांधण्याव्यतिरिक्त या योजनेखाली धक्के व पकट्या बांधणे, बंदराकडे जाणारे रस्ते तयार करणे अशी कामे घेतली जातात. वांद्रे-वरळी सागरी सेतूनजिक असलेल्या महाराष्ट्र मेरीटाईम बोर्डच्या जेटीवरून तरंगते उपहारगृह प्रकल्प कार्यान्वित झाले आहेत. त्यामुळे मुंबईत येणाऱ्या पर्यटकांना आणखी एक पर्याय उपलब्ध झाला आहे.

३.०४ खाडी बंदरालगतची बांधकामे या कामासाठी सन २०२१-२०२२ मध्ये रुपये ५७.६२ कोटी एवढा निधी प्राप्त झालेला आहे.

३.०५ किनारपट्टीनजीक स्थापन करण्यात येणाऱ्या उद्योगधंद्यांकरिता मालाची ने-आण करण्यासाठी शासनाच्या कॅप्टिव्ह जेटीविषयक धोरणास अनुसरून कॅप्टिव्ह जेटी प्रकल्प उभारण्यासाठी परवानगी मिळणेबाबत खाजगी उद्योजकांकडून महाराष्ट्र मेरीटाईम बोर्डकडे प्रस्ताव प्राप्त होत असतात. त्यानुसार सद्यःस्थितीत खाजगी उद्योजकांना महाराष्ट्र मेरीटाईम बोर्डच्या परवानगीने रेवदंडा, उल्वा-बेलापूर, धरमतर, रत्नागिरी-रनपार (पावस) व दामोळ या बंदरांत त्यांच्या विशिष्ट मालाची वाहतूक करण्यासाठी स्वखर्चाने जेटी बांधून मालवाहतुकीस सुरुवात केली आहे. आणखीही बऱ्याचशा उद्योजकांचे प्रस्ताव विचाराधीन आहेत. त्यामुळे भविष्यकाळात महाराष्ट्र मेरीटाईम बोर्डच्या महसुलात निश्चित वाढ होण्याची शक्यता आहे. खाजगी क्षेत्राच्या सहभागास उत्तेजन देण्याच्या दृष्टीने बिल्ड, ऑपरेट अॅण्ड ट्रान्सफर (B. O. T.) या पद्धतीवर उभारण्याचे प्रस्तावित करण्यात येत आहे. म्हणजे ही सुविधा औद्योगिक घटकांमार्फत उभारली जाईल, वापरली जाईल आणि कार्यान्वित केली जाईल व काही कालावधीनंतर शासनास हस्तांतरित केली जाईल. मात्र सुरक्षिततेच्या दृष्टीने आवश्यक ती सर्व व्यवस्था केंद्र शासनाच्या मार्गदर्शक तत्वांनुसार केली जाईल.

खाजगी घटक महाराष्ट्र मेरीटाईम बोर्ड यांच्याबरोबर करारनामा करतील. या करारनाम्यामध्ये स्वतःच्या जबाबदारीवर खाजगी घटक स्वखर्चाने जेटी व इतर नौवहन सुविधा निर्माण करतील.

सद्यःस्थितीत अस्तित्वात असलेले स्वनिर्घटित धक्के.

अनु. क्रमांक	बंदराचे नाव	धक्क्याचा वापर करत असलेल्या कंपनीचे नाव	माल
१	२	३	४
१.	पनवेल (उल्वा-बेलापूर)	अंबुजा सिमेंट लि.,	बल्क सिमेंट
२.	करंजा (धरमतर)	जेएसडब्ल्यू धरमतर पोर्ट प्रा. लि.,	आयर्न ओर विलकर कोक-कोल स्पॉर्ज आयर्न
३.	रेवदंडा	जेएसडब्ल्यू स्टील प्रा. लि.,	आयर्न ओर/पॅलेटस् फाईन हॉट ब्रेकेटेड आयर्न डायरेक्ट रिडयूस आयर्न.
४.	दाभोळ	कोकण एलएनजी लि.,	एलएनजी
५.	रत्नागिरी (पावस-रनपार)	फिनोलेक्स इंडस्ट्रीज लि.,	एथोलिन डाय क्लोराईड
६.	रत्नागिरी (पावस-रनपार)	फिनोलेक्स इंडस्ट्रीज लि.,	कोळसा
७.	बाणकोट	इन्फ्रास्ट्रक्चर लॉजिस्टिक्स प्रा. लि.,	बॉक्साईट

याशिवाय किनारपट्टीवर खालील बहुउद्देशीय जेटी प्रकल्प कार्यान्वित आहेत.

सद्यःस्थितीत अस्तित्वात असलेले बहुउद्देशीय धक्के.

अनु. क्रमांक	बंदराचे नाव	धक्क्याचा वापर करत असलेल्या कंपनीचे नाव	माल
१	२	३	४
१.	करंजा (धरमतर)	पीएनपी मेरीटाईम सर्व्हिसेस प्राइव्हेट लिमिटेड	कोल, आयर्न ओर फाईन्स सल्फर, बॉक्साईट
२.	रेवदंडा (सानेगाव)	इंडो एनर्जी इटरनॅशनल लिमिटेड,	कोळसा
३.	करंजा	करंजा टर्मिनल अॅण्ड लॉजिस्टिक्स प्रा. लि.,	स्टील प्लेस्ट्स, कोळसा, बांधकाम साहित्य

ट्रॉम्बे बंदराच्या अखत्यारित मे. योगायतन पोर्टस यांच्या बहुउद्देशीय जेटी प्रकल्पाचे काम प्रगतिपथावर आहे. योगायतन पोर्टस यांच्या जेटी प्रकल्पाच्या पहिल्या टप्प्याचे काम जवळपास पूर्ण झाले असून अतिरिक्त धक्क्यांचे काम प्रगतीत आहे. मालहाताळणीसाठी चाचणीचे काम पूर्ण झाले आहे लवकरच माल हाताळणीस प्रारंभ करणे अपेक्षित आहे.

कॅप्टिव्ह जेटी आणि बहुउद्देशीय जेटीव्यतिरिक्त महाराष्ट्र मेरीटाईम बोर्डच्या मालकीच्या/अखत्यारितील काही जेटी खाजगी उद्योजकांना मालहाताळणीसाठी उपलब्ध करून देण्यात आल्या आहेत. जेणेकरून जलमार्गाने मालहाताळणीस चालना मिळेल. अशा जेटींचा तपशील पुढीलप्रमाणे आहे.

अनु. क्रमांक	बंदराचे नाव	धक्क्याचा वापर करत असलेल्या कंपनीचे नाव	माल
१	२	३	४
१.	डहाणू	मे. अदानी इलेक्ट्रिसिटी मुंबई लि.	कोळसा
२.	ट्रॉम्बे	मे. गोदरेज अॅण्ड बॉइज	कंपनीत उत्पादित येणारी अवजड उत्पादने
३.	रत्नागिरी	मे. अल्ट्रा टेक सिमेंट लि.	सिमेंट

याशिवाय पनवेल खाडीमध्ये उल्वा-बेलापूर बंदर हद्दीत तसेच भिवंडी बंदर हद्दीत कशेळी येथे अस्तित्वात असलेल्या महाराष्ट्र मेरीटाईम बोर्डच्या धक्क्यांचा अवजड यंत्रसामग्री (over Dimensional Cargo) हाताळण्यासाठी वापर करण्यासाठी विविध खाजगी घटकांना परवानग्या देण्यात येतात.

महाराष्ट्र हे शिपिंग क्षेत्राशी निगडित व्यवसायाचे अत्यंत महत्त्वाचे केंद्र असून, गेल्या अनेक वर्षात शिपिंग व्यवसायात मोठ्या प्रमाणावर वाढ झाली आहे. सद्यःस्थितीत किनारपट्टीत शिपयार्डची पुरेशी सुविधा उपलब्ध नसल्यामुळे जलयानांच्या देखभाल/दुरुस्तीसाठी अन्य किनारी राज्यात जावे लागते. त्यामुळे, महाराष्ट्राचा किनारपट्टीवर शिपयार्ड प्रकल्पांची निर्मिती होणे अत्यंत गरजेचे आहे. शिपयार्ड प्रकल्पांच्या माध्यमातून मोठ्या प्रमाणावर

प्रत्यक्ष आणि अप्रत्यक्ष रोजगार निर्मिती होते. ह्या सर्व बाबी विचारात घेऊन राज्याच्या किनारपट्टीवर शिपयार्ड प्रकल्प निर्मितीसाठी खाजगी उद्योजकांना प्रोत्साहित करण्यात येत आहे. सद्यःस्थितीत भारतीय शिपयार्ड ह्यांनी रत्नागिरी जिल्ह्यात मिऱ्या बंदर व उसगाव, दाभोळ येथे शीपयार्ड प्रकल्प उभारले आहेत. सद्यःस्थितीत भारतीय शिपयार्ड ही कंपनी दिवाळखोरीत गेल्यामुळे, NCLT यांच्याद्वारे नवीन विकसक निवडण्याची कार्यवाही प्रगतीत आहे. मे. आंग्रे पोर्ट प्रा. लि. यांनी लावगण-जयगड येथे जहाज दुरुस्तीसाठी शिपलिस्ट सुविधा निर्माण केली आहे. या व्यतिरिक्त, किनारपट्टीवर अन्य ठिकाणी शिपयार्ड प्रकल्प उभारणीसाठी खालील खाजगी उद्योजकांना परवानग्या देण्यात आलेल्या आहेत.

अ.क्र.	बंदराचे नाव	प्रकल्प विकसकाचे नाव	प्रकल्पांची सद्यःस्थिती
१	२	३	४
१.	उल्वा बेलापूर	मे. मालदार शिपयार्ड प्रा. लि.	प्रकल्प कार्यान्वित
२.	उल्वा बेलापूर	मे. बेलापूर ऑफशोर टर्मिनल एल.एल.पी.	पर्यावरण दाखला प्रतीक्षाधीन आहे.
३.	उल्वा बेलापूर	मे. रॉक अॅण्ड रीफ ड्रेजिंग प्रा. लि.	पर्यावरण दाखला प्राप्त झाला. बांधकाम पूर्ण बाबी प्रगतीत.
४.	कल्याण	मे. तिरुपती बालाजी मरीन एन्टरप्रायझेस	पर्यावरण दाखला प्राप्त झाला आहे.
५.	धरमतर	मे. मरीन फंटियर प्रा. लि.	प्रकल्प कार्यान्वित
६.	अलिबाग	मे. कोकण बार्ज बिल्डर्स प्रा. लि.	प्रकल्प कार्यान्वित

शिपयार्ड प्रकल्प निर्माण करण्यासाठी पनवेल खाडीमध्ये उल्वा-बेलापूर बंदर हद्दीत बेलपाडा येथे खाजगी उद्योजकांकडून निविदा मागविण्याची बाब प्रस्तावित आहे. हे ठिकाण मुंबईपासून नजिक असून, रस्ते व रेल्वे मार्गाने सुलभरित्या जोडले असल्याने शिपयार्ड सुविधा विकसित होण्यास उत्तम वाव आहे.

३.०६ खाजगी क्षेत्राच्या सहभागाद्वारे बंदर सुविधांचा विकास आणि बंदर विकास धोरणात सुधारणा करण्याबाबत

महाराष्ट्र राज्याच्या किनारपट्टीवरील लहान बंदरांचा विकास हा खाजगी क्षेत्राच्या सहभागाने करण्याचे धोरण शासनाने अंगिकारले असून, त्यानुसार सद्यःस्थितीत रायगड जिल्ह्यातील दिघी आणि रेवसे-आवरे, रत्नागिरी जिल्ह्यातील धामणखोल-जयगड आणि लावगण-जयगड (आंग्रे) तसेच सिंधुदुर्ग जिल्ह्यातील विजयदुर्ग आणि रेडी या बंदर प्रकल्पांसाठी खाजगी विकासक कंपन्यांशी सवलत करारनामे स्वाक्षांकित करण्यात आले.

दिघी बंदर विकास प्रकल्पासाठी बालाजी समूहाच्या मे. बालाजी लिजिंग अॅण्ड इंडस्ट्रिज कंपनी लि., यांच्याशी सन २००२ मध्ये सवलत करारनामा स्वाक्षांकित करण्यात आला होता व हा प्रकल्प मे. दिघी पोर्ट लि. या विशेष हेतू कंपनी (Special Purpose Vehicle) मार्फत चालविण्यात येत होता. मूळ विकासक कंपनी दिवाळखोरीत गेल्यामुळे, दिघी पोर्ट प्रकल्प ताब्यात घेण्यासाठी नॅशनल कंपनी लॉ ट्रिब्युनल (NCLT) यांनी विहित कार्यपद्धतीचा अवलंब करून, अदानी समूहाच्या मे. अदानी पोर्टस् अॅण्ड एसईझेड लि. या नवीन विकासक कंपनीचा प्रस्ताव मंजूर केला. अदानी पोर्टस् अॅण्ड एसईझेड लिमिटेड, यांनी महाराष्ट्र मेरीटाईम बोर्डाच्या मान्यतेअंती, दिनांक १५ फेब्रुवारी २०२१ रोजी दिघी बंदराचे व्यवस्थापन व कार्यचालन ताब्यात घेतले असून, त्यांच्यामार्फत कारभार चालविण्यात येत आहे. दिघी पोर्ट लि. ची मालहाताळणीची क्षमता १४० दशलक्ष टनापर्यंत वाढविण्यासाठी तयार करण्यात आलेल्या बृहद् आराखड्यास (Master Plan) पर्यावरणविषयक मान्यता प्राप्त करण्यासाठी मे. दिघी पोर्ट लि. यांनी ऑगस्ट-२०२२ मध्ये पर्यावरण मंत्रालयाकडे प्रस्ताव दाखल केला आहे.

रेवसे-आवरे या बंदर प्रकल्पाच्या मुंबई बंदर विश्वस्त यांच्या बंदर हद्दीतून जाणाऱ्या प्रस्तावित नौवहन मार्गाकरिता त्यांच्याकडून विनामूल्य परवानगी अद्याप प्राप्त व्हायची असल्यामुळे बंदराच्या बांधकामास प्रत्यक्ष सुरुवात करणे शक्य झालेले नाही. तथापि, प्रकल्पासाठी आवश्यक अभ्यास पूर्ण करण्यात आले आहेत.

धामणखोल-जयगड (जिल्हा रत्नागिरी) हे बंदर जेएसडब्ल्यू समूहाच्या जेएसडब्ल्यू जयगड पोर्ट लि. या कंपनीमार्फत विकसित करण्यात आले आहे. सद्यःस्थितीत एकूण सहा धक्क्यांवरून विविध प्रकारचा माल हाताळण्यात येतो. या बंदरात सुमारे २० मीटर इतकी खोली असून २,००,००० टन क्षमतेचे जहाज थेट धक्क्याला लागू शकते. या बंदरातून एलएनजी आणि एलपीजी हा कार्गो हाताळण्यासाठी आवश्यक पायाभूत सुविधा कंपनीने उभारल्या आहेत. पेट्रोलियम पदार्थ हाताळण्यासाठी जेएसडब्ल्यू बंदर अधिसूचित करण्यात आल्याची अधिसूचना केंद्र शासनाकडून दिनांक १५ डिसेंबर २०२१ रोजी जारी करण्यात आलेली आहे. लवकरच येथून एलएनजी व एलपीजी कार्गोची हाताळणी सुरू होणार आहे. सद्यःस्थितीत या बंदराची वार्षिक मालहाताळणीची क्षमता ५० दशलक्ष टन इतकी असून येत्या काही कालावधीत ती ८० दशलक्ष टनापर्यंत वाढविण्याचे कंपनीचे प्रयत्न आहेत.

लावगण-जयगड (जिल्हा रत्नागिरी) येथे चौगुले समूहाच्या आंग्रे पोर्ट प्रा. लि. या कंपनीने बंदर उभारले असून, त्यामध्ये मालहाताळणीसाठी धक्का आणि जहाज दुरुस्तीसाठी अत्याधुनिक शीपलिफ्ट सुविधा निर्माण केली आहे. या सुविधेमुळे जहाज दुरुस्तीसाठी उत्तम सुविधा उपलब्ध झालेली आहे. याशिवाय मुंबई ते गोवा या जलमार्गावर चालणाऱ्या क्रूझ जहाजांसाठी सुद्धा या बंदरात थांबा उपलब्ध आहे.

सिंधुदुर्ग जिल्ह्यातील विजयदुर्ग येथे बंदर विकास करण्यासाठी करारबद्ध करण्यात आलेली विकासक कंपनी विहित कालावधीत अपेक्षित प्रगती साध्य करण्यास असमर्थ ठरल्याने, त्यांचा करार रद्द करण्यात आला. या बंदराच्या विकासाची बाब नव्याने विचाराधीन आहे.

सिंधुदुर्ग जिल्ह्यातील रेडी येथे बंदराचा विकास करण्यासाठी रेडी पोर्ट लि. या कंपनीशी सवलत करारनामा स्वाक्षांकित करण्यात आला आहे. बंदर प्रकल्पासाठी लागणारे दाखले कंपनीने प्राप्त केले असून, अन्य बांधकामपूर्व बाबी प्रगतीत आहेत. सद्यःस्थितीत, रेडी बंदर येथील यापूर्वी अस्तित्वात असलेल्या महाराष्ट्र मेरीटाईम बोर्डाच्या जेट्टीवरून कंपनी मालहाताळणी करीत आहे.

वरील बंदर प्रकल्पांव्यतिरिक्त जवाहरलाल नेहरू बंदर प्राधिकरण (जेएनपीए) यांचेकरिता सॅटेलाईट पोर्ट म्हणून पालघर जिल्ह्यामध्ये डहाणू तालुक्यात वाढवण येथे मोठे बंदर (Major Port) निर्माण करण्याच्या प्रकल्पास केंद्र शासनाने फेब्रुवारी-२०२० मध्ये मान्यता दिली आहे. हा प्रकल्प जेएनपीटी यांच्यामार्फत राबविण्यात येत असून, त्यामध्ये जेएनपीए यांचा ७४ % आणि महाराष्ट्र मेरीटाईम बोर्डाचा सहभाग २६ % आहे. सद्यःस्थितीत प्रकल्पासाठी विविध दाखले प्राप्त करण्यासाठी जेएनपीए यांच्यामार्फत आवश्यक कार्यवाही प्रगतीत आहे.

खाजगी क्षेत्राच्या सहभागाने बंदरांचा विकास करणाऱ्या संदर्भात “बंदर विकास धोरण” शासनाने सन १९९६ मध्ये जाहीर केले. त्यानंतर बंदर क्षेत्रामध्ये त्या-त्या वेळची परिस्थिती, या क्षेत्राशी संबंधित घटकांच्या शासनाकडून असलेल्या अपेक्षा व मागण्या तसेच शासनाकडून बंदरे क्षेत्राला चालना देण्याची गरज या बाबी ध्यानात घेऊन धोरणामध्ये वेळोवेळी म्हणजे सन २०००, २००२, २०१० आणि २०१६ मध्ये सुधारणा करण्यात आल्या. बंदर विकास धोरण-२०१६ हे सर्वसमावेशक असून त्यात हरितक्षेत्र बंदरे, कॅप्टिव्ह जेट्टी, बहुउद्देशिय जेट्टी, शिपयार्ड, किनारी नौपरिवहन, अंतर्देशिय जलमार्ग विकास इत्यादी क्षेत्रांसंदर्भातील तरतुदी समाविष्ट आहेत. हे धोरण अधिकाधिक लवचिक, गुंतवणुकीस पोषक आणि बंदरविषयक प्रकल्पांकरिता अनुकूल व्हावे यादृष्टिने शासनाने १९ जुलै २०१९ च्या शासन निर्णयाद्वारे त्यामध्ये आणखी सुधारणा केल्या आहेत.

बंदर विकास धोरण-२०१६ ची वैधता पाच वर्षांसाठी होती. हा पाच वर्षांचा कालावधी सन २०२१-२२ मध्ये संपुष्टात आला असल्याने, बंदरे क्षेत्रातील सध्याची बाजारपेठेतील परिस्थिती, इतर किनारी राज्यांची धोरणे, आंतरराष्ट्रीय स्तरावरील निकष यासर्व बाबी विचारात घेऊन नवीन बंदर विकास धोरण तयार करण्याची कार्यवाही प्रगतीत आहे.

केंद्र शासनाच्या बंदरे, नौवहन व जलमार्ग मंत्रालयाने (Ministry of Ports, Shipping and Waterways) बंदरांकरिता रस्ते व रेल्वे जोडणी उपलब्ध करून देण्यासंदर्भात प्रकल्प सादर करण्याचे निर्देश सर्व किनारी राज्ये व मोठ्या बंदरांना दिले होते. त्यानुसार राज्याच्या किनारपट्टीवरील बंदरांना रस्ते व रेल्वे जोडणी उपलब्ध करून देण्याकरिता रस्ते जोडणीचे १७ प्रकल्प आणि रेल्वे जोडणीचे १२ प्रकल्प असे एकूण २९ प्रकल्प अध्यक्ष, जेएनपीए यांच्या अध्यक्षतेखालील मल्टिमोडल कमिटीकडे मान्यतेसाठी सादर करण्यात आले होते. त्यानंतर मल्टिमोडल कमिटीने सादर प्रकल्प MoPSW यांच्याकडे मान्यतेसाठी पाठविले होते. केंद्र शासनाच्या Department for Promotion of Industry and Internal Trade (DPIIT) यांनी MoPSW, रस्ते वाहतूक मंत्रालय (Ministry of Road Transport and Highways) आणि रेल्वे मंत्रालय (Ministry of Railways) यांच्याशी समन्वय साधून तयार करण्यात आलेला Comprehensive Port Connectivity Plan ला कॅबिनेट सचिवालयाने दिनांक १९ सप्टेंबर २०२२ अन्वये मान्यता दिली. सादर प्लॅनमध्ये महाराष्ट्र राज्याकरिताचे उपरोल्लिखित रस्ते व रेल्वे जोडणीचे मिळून २९ प्रकल्पांचा समावेश करण्यात आला आहे.

बंदरे क्षेत्राच्या विकासासाठी सातत्याने केलेल्या नियोजनबद्ध प्रयत्नांचे फलित म्हणून लहान बंदरांमधून हाताळण्यात येत असलेल्या मालहाताळणीमध्ये मागील ५ वर्षांत सुमारे ७० % इतकी वाढ झालेली आहे. मुंबई बंदर विश्वस्त आणि जवाहरलाल नेहरू बंदर विश्वस्त ही महाराष्ट्रातील मोठी दरवर्षी करीत असलेल्या अनुक्रमे ६० दशलक्ष टन आणि ७६ दशलक्ष टन मालहाताळणीच्या तुलनेत राज्यातील लहान बंदरांमधून सन २०२१-२२ मध्ये ५२.४७ दशलक्ष टन इतका माल हाताळला गेला आहे. राज्याच्या आर्थिक-सामाजिक विकासात बंदर क्षेत्राचे महत्त्वपूर्ण योगदान लक्षात घेता, ह्या क्षेत्राच्या सर्वांगीण विकासासाठी लक्ष केंद्रीत करण्यात आले असून सर्वतोपरी प्रयत्न करण्यात येत आहेत.

३.७ एशियन डेव्हलपमेंट बँक अर्थसहाय्यित महाराष्ट्र शाश्वत पर्यावरणपूरक किनारा संरक्षण व व्यवस्थापन प्रकल्प

उपरोक्त विषयाच्या अनुषंगाने एशियन डेव्हलपमेंट बँक अर्थसहाय्यित “महाराष्ट्र शाश्वत पर्यावरणपूरक किनारा संरक्षण व व्यवस्थापन प्रकल्प” दिनांक ५ मार्च २०२० रोजी मा. मंत्रिमंडळ बैठकीमध्ये मंजूर करण्यात आला व त्या अनुषंगाने दिनांक २६ मार्च २०२० रोजी संदर्भिय शासन निर्णय निर्गमित करण्यात आला.

एशियन डेव्हलपमेंट बँक अर्थसहाय्यित “महाराष्ट्र शाश्वत पर्यावरणापूरक किनारा संरक्षण व व्यवस्थापन प्रकल्प” हा नवीन कर्ज प्रस्तावंतर्गत करारनामा सांक्षातिक झाल्यापासून ५ वर्षे कालावधीत राबविण्यास मान्यता देण्यात येत आहे.

(१) एडीबीचा कर्ज हिस्सा रुपये ४०५.४० कोटी

(२) राज्य शासनाचा हिस्सा रुपये १७३.७४ कोटी

(३) खाजगी क्षेत्राचा हिस्सा रुपये ६४.३५ कोटी

सन २०२१-२०२२ साठी लेखाशीर्ष-२७११०९२२ अंतर्गत रुपये ५.२० कोटी पैकी रुपये ३.१२ कोटी वितरीत करण्यात आले व लेखाशीर्ष-६७११००१५ अंतर्गत रुपये निरंक आहे.

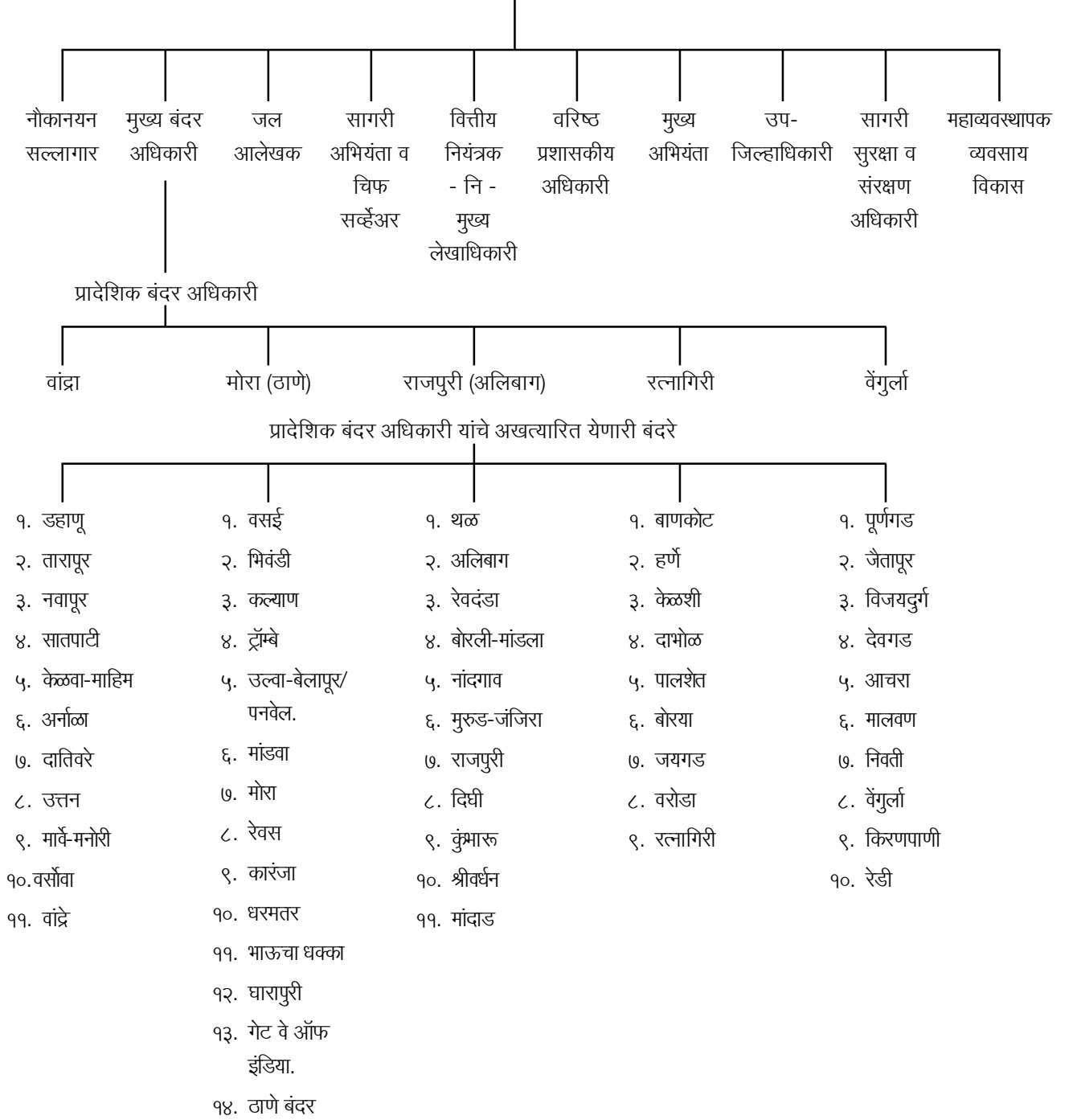
सन २०२२-२०२३ साठी लेखाशीर्ष-२७११०९२२ अंतर्गत मंजूर अर्थसंकल्पित निधी रुपये २.५० कोटीमधून रुपये १.५० कोटी वितरीत करण्याबाबत व लेखाशीर्ष ६७११००१५ अंतर्गत मंजूर अर्थसंकल्पित निधी रुपये ६.०० कोटीमधून रुपये ६.०० कोटी वितरीत करण्याबाबतचा प्रस्ताव महाराष्ट्र शासनास सादर करण्यात आला आहे.

सन २०२३-२०२४ साठी लेखाशीर्ष-२७११०९२२ अंतर्गत रुपये २.५ कोटी एवढा निधी अर्थसंकल्पित करण्यासाठी प्रस्तावित करण्यात आला आहे व लेखाशीर्ष-६७११००१५ अंतर्गत रुपये ६ कोटी एवढा निधी अर्थसंकल्पित करण्यासाठी प्रस्तावित करण्यात आला आहे.

विभागीय संरचना

महाराष्ट्र मेरीटाईम बोर्ड

मुख्य कार्यकारी अधिकारी



(२) वित्तीय आवश्यकता

३०५१ बंदरे व दीपगृहे (क) एकूण अर्थसंकल्पाचा कार्यक्रमनिहाय तपशील

(II) Financial Requirements

विवरणपत्र 'अ'

अ. क्र. Sr. No.	कार्यक्रम	प्रत्यक्ष रकमा २०२१-२०२२ Actual 2021-2022	अर्थसंकल्प २०२२-२०२३ Budget Estimates 2022-2023
1	2	3	4
१	बांधकाम व दुरुस्ती--		
	अनिवार्य खर्च	...	—
	कार्यक्रमांवरील खर्च	...	—
	एकूण	...	—
२	बंदर व्यवस्थापन--		
	अनिवार्य खर्च	...	—
	कार्यक्रमांवरील खर्च	...	—
	एकूण	...	—
३	गाळ उपसणे व सर्वेक्षण		
	अनिवार्य खर्च	...	—
	कार्यक्रमांवरील खर्च	...	—
	एकूण	...	—
४	निलंबन--		
	अनिवार्य खर्च	...	—
	कार्यक्रमांवरील खर्च	...	—
	एकूण	...	—
५	इतर खर्च--		
	अनिवार्य खर्च	...	—
	कार्यक्रमांवरील खर्च	...	—
	एकूण	...	—
	गृह विभाग मागणी क्र. बी-७ प्रशि-३०५१ बंदरे व दीपगृहे	...	
६	१९० सार्वजनिक क्षेत्रातील व इतर उपक्रम यांना सहायक अनुदान		
(०१)	महाराष्ट्र मेरीटाईम बोर्डस सहायक अनुदान		
(००)	(०३) जेष्टीच्या बांधकामाकरिता केंद्राचे अर्थसहाय्य (सागरमाला) (राज्य हिस्सा ५० टक्के) (कार्यक्रम)		
	अनिवार्य खर्च	...	—
	कार्यक्रमांवरील खर्च	...	3446100
	एकूण	...	3446100
		1249580	
		1249580	

(C) Performance Budget in Details**Statement 'A'**

(रुपये हजारत / Rs. in thousands)

सुधारित अंदाज २०२२-२०२३ Revised Estimates 2022-2023 5	अर्थसंकल्पीय २०२३-२०२४ Budget Estimates 2023-2024 6	Programme
		1 Construction and Repairs–
–	–	Committed Expenditure
–	–	Scheme Expenditure
–	–	Total
		2 Ports Management–
–	–	Committed Expenditure
–	–	Scheme Expenditure
–	–	Total
		3 Dredging and Surveying–
–	–	Committed Expenditure
–	–	Scheme Expenditure
–	–	Total
		4 Suspense–
–	–	Committed Expenditure
–	–	Scheme Expenditure
–	–	Total
		5 Other Expenditure
–	–	Committed Expenditure
–	–	Scheme Expenditure
–	–	Total
		Home Department Demand No. B-7 MH 3051 Port and Light Houses
		6 190 Assistance to Public Sector and other undertakings–
		(1) Grants-in-aid to Maharashtra Maritime Board–3051
		(00) (03) Central assistance for con- struction of Jetty (Sagarmala) (50 % State share) (Scheme)
–	–	Committed Expenditure
1328600	4000000	Scheme Expenditure
1328600	4000000	Total

(२) वित्तीय आवश्यकता

(II) Financial Requirements

(क) एकूण अर्थसंकल्पाचा कार्यक्रमनिहाय तपशील
विवरणपत्र 'अ'--चालू

1	2	3	4
	गृह विभाग मागणी बी-३ प्रशि--३०५६		
७	संचालक व प्रशासन-- १९० सार्वजनिक क्षेत्रातील आणि इतर उपक्रमांना सहाय्य महाराष्ट्र मेरीटाईम बोर्डस सहायक अनुदान-- अनिवार्य खर्च ... - कार्यक्रमांवरील खर्च ... 23800		8900
	एकूण ...	23800	8900
८	सागरी धूपप्रतिबंधक बांधकामे-- अनिवार्य खर्च ... - कार्यक्रमांवरील खर्च ... - (पंचवार्षिक योजनांतर्गत योजना)		
	एकूण ...	-	-
९	इतर लहान बंदरे-- अनिवार्य खर्च ... - कार्यक्रमांवरील खर्च ... -		
	एकूण ...	-	-
१०	इतर खर्च (देशांतर्गत व जल- परिवहनाचा विकास) अनिवार्य खर्च ... - कार्यक्रमांवरील खर्च ... -		
	एकूण ...	-	-
	गृह विभाग मागणी बी-८ २७११		
११	१९० सार्वजनिक क्षेत्रातील आणि इतर उपक्रमांना सहाय्य		
(००)	(०१) आशियाई विकास बँक अर्थसहाय्यित शाश्वत किनारा संरक्षण व व्यवस्थापन गुंतवणूक कार्यक्रम (२७११०९२२) ३१ सहायक अनुदान (वेतनेतर) कार्यक्रमांवरील खर्च ... 31200		25000
(००)	(०२) सागरी धूप प्रतिबंधक बांधकामे (२७११०९३१) ३१ सहायक अनुदान (वेतनेतर) ... कार्यक्रमांवरील खर्च ... -		
	एकूण (०२) १९०, सार्वजनिक उपक्रम व इतर उपक्रमांना सहाय्य ...	31200	25000
२७११	पूर नियंत्रण एकूण दत्तमत ...	31200	25000

(C) Performance Budget in details

Statement 'A'—contd.

(रुपये हजारत/Rs. in thousands)

5	6	2
		Home Department Demand No. B-3 MH-3056
		7 Direction and Administration— 190 Assistance to Public Sector and other undertakings—
		(01) Grants-in-aid to Maharashtra Maritime Board—
—	—	Committed Expenditure
6230	30000	Scheme Expenditure
6230	30000	Total
		8 Anti-Sea Erosion—
—	—	Committed Expenditure
—	—	Scheme Expenditure
		(Schemes in the Five Year Plan)
—	—	Total
		9 Other Small Ports—
—	—	Committed Expenditure
—	—	Scheme Expenditure
—	—	Total
		10 Other Expenditure (Development of Inland Water Transport).
—	—	Committed Expenditure
—	—	Scheme Expenditure
—	—	Total
		Home Department Demand No. B-8 2711
		11 190 Assistance to Public Sector and Other Undertaking—
		(00) (01) Asian Development Bank assisted Sustainable Coastal Protection and Management Investment Programme (27110222)
17500	120000	Voted 31. Grant-in-Aid (Non-Salary) Scheme Expenditure
		(00) (02) Construction of Anti Sea Erosion Bunds (27110931)
—	—	Voted 31. Grant-in-Aid (Non-Salary) Scheme Expenditure
17500	120000	Total (02) 190 Assistance to Public Sector and Other Undertakings
17500	120000	Voted Total 2711 Flood Control

(२) वित्तीय आवश्यकता

(क) एकूण अर्थसंकल्पाचा कार्यक्रमनिहाय तपशील
विवरणपत्र 'अ'--चालू

(II) Financial Requirements

1	2	3	4
	गृह विभाग मागणी बी--१२		
१२ (००) १९० सार्वजनिक उपक्रम व इतर उपक्रमासाठी कर्ज			
(००)			
(००) (०१) आशियाई विकास बँक अर्थ साहाय्यित शाश्वत किनारा संरक्षण व व्यवस्थापन गुंतवणूक कार्यक्रम (६७११ ००१५)			
५५ कर्ज व अग्रिमे	...	—	60000
एकूण (०२) १९०, सार्वजनिक उपक्रम व इतर उपक्रमांनासाठी कर्ज	...	—	60000
६७११ पूर नियंत्रण प्रकल्पासाठी कर्ज एकूण दत्तमत	...	—	60000

टीप : महाराष्ट्र मेरीटाईम बोर्डाच्या स्थापनेमुळे योजनेतर व योजनांतर्गत शीर्षाखाली मुख्य लेखाशीर्ष ३०५१--बंदरे व दीपगृहे व ३०५६ अंतर्गत जलवाहतूक या खाली १९०--सार्वजनिक क्षेत्र व इतर उपक्रम यांना साहाय्य, महाराष्ट्र मेरीटाईम बोर्डास सहायक अनुदान या शीर्षाखाली तरतूद मंजूर करण्यात येत आहे.

*महाराष्ट्र मेरीटाईम बोर्डाचे महसुली जमा रकमा व योजनेतर खर्च लक्षात घेऊन योजनेतर खर्चापेक्षा, महसुली उत्पन्न अधिक असल्याने योजनेतर तरतूद शासनाकडून करण्यात आलेली नाही.

(C) Performance Budget in details

Statement 'A'—contd.

(रुपये हजारत/Rs. in thousands)

5	6	
		Home Department Demand No. B-12
		(00) 190 Loans to Public Sector and Other Undertakings—
		(00)
		(00) (01) Asian Development Bank assisted Sustainable Coastal Protection and Management Investment Programme (6711 0015)
60000	280000	55 Loans and Advances
60000	280000	Total (02) 190 Loans to Public Sector and Other
60000	280000	Voted Total 6711 Loan for Flood Control Project.

Note.— Due to establishment of Maharashtra Maritime Board Provision for Non-Plan and Plan under Head 3051—Ports and Light Houses and Head 3056—Inland Water Transport. 190—Assistance to Public Sector and other undertaking financial assistance to Maharashtra Maritime Board provision made.

*As the revenue collection of Maharashtra Maritime Board is more than Non-Plan expenditure. Hence the provision for Non-Plan expenditure has not been budgeted by Government.

(क) एकूण अर्थसंकल्पाचा प्रधानशीर्ष कार्यक्रमनिहाय तपशील
विवरणपत्र 'ब'

कार्यक्रम क्रमांक Programme No.	तपशील	प्रत्यक्ष रकमा २०२१-२०२२ Actual 2021-2022	अर्थसंकल्पीय २०२२-२०२३ Budget Estimates 2022-2023
1	2	3	4
	३०५१--बंदरे आणि दीपगृहे--		
१	बांधकाम व दुरुस्ती ...	—	—
२	बंदर व्यवस्थापन ...	—	—
३	गाळ उपसणे व सर्वेक्षण ...	—	—
४	इतर खर्च--निलंबन ...	—	—
५	१९०-सार्वजनिक क्षेत्र व इतर उपक्रम यांना सहायक अनुदान म. मे. बो. साहाय्यक अनुदान (योजनेतर) (३०५१०६९७)	—	—
६	१९०-सार्वजनिक क्षेत्र आणि इतर— उपक्रमांना सहाय्य	—	—
७	इतर खर्च विनियमन व निरीक्षण ...	—	—
	एकूण ...	—	—
	३०५६--अंतर्गत जलवाहतक		
८	संचालन व प्रशासन ...	—	—
	१९०-सार्वजनिक क्षेत्र व इतर उपक्रम यांना सहाय्यक अनुदान म. मे. बो. सहाय्यक अनुदान (योजनेतर) (३०५६००४६)	—	—
	एकूण ...	—	—
९	४७११--पूरनियंत्रण प्रकल्प (पंचवार्षिक योजनांतर्गत योजना) सागरी धूपप्रतिबंधक बांधकाम ...	—	—
	एकूण ...	—	—
१०	३०५१--बंदरे आणि दीपगृहे यावरील भांडवली खर्च १९०--सार्वजनिक क्षेत्र व इतर उपक्रमांना सहाय्यक अनुदान म. मे. बो. ३१-सहाय्यक अनुदान (लहान बंदरे विकास) (कार्यक्रमांवरील खर्च)	1249580	3446100
	एकूण ...	1249580	3446100

(C) Performance Budget of Major head programme in details
Statement 'B'

(रुपये हजारत/Rs. in thousands)

सुधारित अंदाज २०२२-२०२३ Revised Estimates 2022-2023	अर्थसंकल्पीय २०२३-२०२४ Budget Estimates 2023-2024	Programme
5	6	2
		<i>3051-Ports and Light Houses-</i>
-	-	(1) Construction and Repairs
-	-	(2) Ports Management
-	-	(3) Dredging and Surveying
-	-	(4) Other Expenditure (Suspense)
-	-	(5) 190-Assistance to Public Sector and Other undertak- ing. Grant-in-Aid to M. M. B. (Non-Plan)(30510697)
-	-	(6) 190-Assistance to public sector and other undertakings.
-	-	(7) Other Expenditure Regula- tion and Inspection.
-	-	Total
		<i>3056-Inland Water Transport-</i>
-	-	(8) Direction and Administration
		190-Assistance to Public Sector and Other undertak- ings. Grant-in-Aid to M. M. B. (Non-Plan)(30560046)
-	-	Total
		<i>4711-Capital outlay on Flood Control Projects-</i> (Scheme in Five Year Plan)
-	-	(9) Anti-Sea Erosion
-	-	Total
		<i>3051-Capital outlay on Ports and Light Houses-</i>
1328600	4000000	(10) 190-Assistance to Public Sector and other undertak- ings. Grant-in-Aid to M. M. B. (Minor Port Development) (Scheme Expenditure)
1328600	4000000	Total

(क) एकूण अर्थसंकल्पाचा प्रधानशीर्ष कार्यक्रमनिहाय तपशील
विवरणपत्र 'ब'

कार्यक्रम क्रमांक Programme No.	तपशील	प्रत्यक्ष रकमा २०२१-२०२२ Actual 2021-2022	अर्थसंकल्पीय २०२२-२०२३ Budget Estimates 2022-2023
1	2	3	4
११३०५६--	अंतर्गत जलवाहतुकीवरील भांडवली खर्च		
	१९०-सार्वजनिक क्षेत्र व इतर उपक्रमांना साहाय्यक अनुदान म. मे. बो. साहाय्य अनुदान (जलआलेखन सर्वेक्षण व संशोधन) (कार्यक्रमांवरील खर्च) (३०५६००५५)	23800	8900
	एकूण ...	23800	8900
	एकूण ...	23800	8900

टीप.--महाराष्ट्र मेरीटाईम बोर्डाच्या स्थापनेमुळे योजनेतर व योजनांतर्गत शीर्षखाली मुख्य लेखाशीर्ष ३०५१--बंदरे व दीपगृहे व ३०५६--अंतर्गत जलवाहतूक या अंतर्गत १९०--सार्वजनिक क्षेत्र व इतर उपक्रम यांना साहाय्य, महाराष्ट्र मेरीटाईम बोर्डास साहाय्यक अनुदान या शीर्षखाली तरतूद मंजूर करण्यात येत आहे.

(C) Performance Budget of Major head programme in details

Statement 'B'—Contd.

(रुपये हजारत/Rs. in thousands)

सुधारलेले अंदाज २०२२-२०२३ Revised Estimates 2022-2023	अर्थसंकल्पीय २०२३-२०२४ Budget Estimates 2023-2024	Programme
5	6	2
		3056—Capital outlay on Inland Water Transport—
6230	30000	(11) 190 Assistance to Public Sector and other undertaking. Grant-in-Aid to M. M. B. (Hydrographic Surveys and Investigation) (Scheme Expenditure)(30560055).
6230	30000	Total
6230	30000	Total

Note. —Due to establishment of Maharashtra Maritime Board provision for Non-Plan and Plan, under Head 3051 Ports and Light Houses and Head 3056 Inland Water Transport, 190 Assistance to Public Sector and Other Undertaking Financial Assistance to Maharashtra Maritime Board provision made.

कार्यक्रम

१ बांधकाम व दुरुस्ती

प्रस्तावनात्मक टिप्पणी

मुख्य बंदर अधिकारी

महाराष्ट्र मेरीटाईम बोर्ड

लहान बांधकामे.--महाराष्ट्राच्या किनारपट्टीवर दक्षिणेकडे किरणपाणीपासून उत्तरेला डहाणूपर्यंत एकूण ४८ लहान बंदरे विखुरलेली आहेत. कचेरीची इमारत, प्रवाशांकरिता प्रतीक्षालये, प्रसाधनालये, विजेची संचमांडणी, वादळ पूर्वसूचक दर्शक इत्यादी अनेक बंदरांची मालमत्ता असणारी विभागाची बांधकामे अस्तित्वात असणाऱ्या बांधकामात वेळोवेळी भर व फेरफार करावा लागतो. ही कामे महाराष्ट्र मेरीटाईम बोर्डाच्या अभियांत्रिकी शाखेकडून व किनारी अभियंता यांचेकडून केली जातात.

जल आलेखक

महाराष्ट्र मेरीटाईम बोर्ड

(१) **लहान कामे.**--प्रतिवर्षी हे कार्यालय ४९ लहान बंदरांची, भरती-ओहोटी पुस्तक, सरकारी तसेच ज्यांचा नौकानयनाशी संबंध आहे अशा खाजगी कंपन्यांना संशोधन करणाऱ्या संस्था / व्यक्तींना उपलब्ध करून देण्यात येतात.

(२) **उपकरणे व सयंत्रे.**--जल आलेखन सर्वेक्षणाच्या कामासाठी कार्यालयात सर्वेक्षण नौका, जीपगाड्या, त्यासोबत कमी खोलीमध्ये जलसर्वेक्षणासाठी लहान बोट, सर्वेक्षणाची उपकरणे जसे की, डी.जी.पी.एस., हायपॅक सॉफ्टवेअर, लेवल, इको साउंडर (Heave Compensator) आणि इतर अत्याधुनिक विद्युत उपकरणांची जरूरी असते आणि त्यासाठी आवश्यकतेनुसार अर्थसंकल्पात तरतूद केली जाते.

सागरी अभियंता

महाराष्ट्र मेरीटाईम बोर्ड

परिरक्षण व दुरुस्ती.--बंदर संघटनेची सागरी जहाजे ही खास प्रकारची आहेत. ज्या खास कामाकरिता ही जहाजे बनविण्यात आली होती आणि उपयोगात आणली ती म्हणजे--

- (१) गाळ उपसणे व वाहून नेणे.
- (२) नौकानयनाच्या सोयी पुरविणे.
- (३) मालवाहू जहाजे खेचून नेणे आणि
- (४) जलमार्गदर्शनाच्या सुविधा पुरविणे.

या जहाजाचे संपादन, परिरक्षण आणि दुरुस्ती सागरी अभियंता करतात.

सध्या महाराष्ट्र मेरीटाईम बोर्डाकडे खालील प्रकारची जहाजे आहेत :-

अनु- क्रमांक	जहाजांचा प्रकार	कोणत्या वर्षी बांधले	एकूण संख्या	बांधण्यासाठी आलेला एकूण खर्च	शेरा	
१	२	३	४	५	६	
				रुपये		
१	२०० टनी 'हॉपर बार्ज' (अस्वयंचलित)	...	१९६२	१	३,२९,०००	वापरात आहे.
२	स्पीड बोट	...	२००८	५	६३,००,०००	५ स्पीड बोटींची दुरुस्ती करणे प्रस्तावित आहे.
३	सर्वेक्षण जहाज (सर्व्ह-लॉच) (लवण, मेरू, दिव्यांश)	...	२०१५	३	७.६६,००.०००	वापरात आहे.
४	कटर सक्शन ड्रेजर (स्वामी) (समर्थ)	...	२०१२	२	८,००,००,०००	वापरात आहे.

अनु- क्रमांक	जहाजांचा प्रकार	कोणत्या वर्षी बांधले	एकूण संख्या	बांधण्यासाठी आलेला एकूण खर्च	शेरा	
१	२	३	४	५	६	
५	स्वयंचलित हॉपर बार्ज (आहारक, बोधी निर्वाण, शून्य)	...	२०१४	४	२०,४२,००,०००	वापरात आहे
६	स्पीड बोट (संस्कृती, संयम, अक्षत, आरुषी)	...	२०१५	४	६,१५,००,०००	१ स्पीड बोट वापरात आहे व ३ स्पीड बोटोंची दुरुस्ती प्रस्तावित आहे.
७	लोखंडी ग्रॅब ड्रेजर 'सागरमंथन'	...	२०१८	१	४,९९,५०,२५०	वापरात आहे
८	लोखंडी ग्रॅब ड्रेजर 'निर्मलसागर'	...	२०१८	१	४,९९,५०,२५०	वापरात आहे
			एकूण	२१	५२,८८,२९,५००	

सध्या महाराष्ट्राच्या समुद्र किनाऱ्यावरील बंदरे / खाड्यांत नौकानयन मार्गदर्शनासाठी पालघर, सातपाटी येथे ०१, उल्ले-बेलापूर येथे ०४, मांडवा येथे —०६, मोरा, रायगड येथे —०२, करंजा—०२, रेवस—०४, असे एकूण १९ बोया टाकण्यात आले आहेत. तसेच सदर बोया टाकण्याचे, काढण्याचे व त्यांच्या परिरक्षणांचे काम सागरी अभियंता व चिफ सर्व्हेअर यांचेकडून करण्यात येते.

तसेच महाराष्ट्र मेरीटाईम बोर्डाच्या अखत्यारीतील बंदरांमध्ये नौकानयन मार्गदर्शनाकरिता सौर ऊर्जेवर चालणारे दीपगृह बसविण्यात आलेले आहेत. पालघर—१४, मुंबई —०७, रायगड—०३, रत्नागिरी—१२ व सिंधुदुर्ग—०८ असे एकूण ४४ दीपगृह बसविण्यात आलेले आहेत. सदर दीपगृहांचे परिरक्षण व दुरुस्तीची कामे सागरी अभियंता व चिफ सर्व्हेअर यांचेकडून करण्यात येते.

वादळामुळे किनाऱ्यावर होणारे नुकसान टाळण्यासाठी वादळसूचक दर्शक किनाऱ्यांवर बसविण्यात आले आहेत. सध्या ३२ वादळसूचक बावटे महाराष्ट्राच्या समुद्र किनारपट्टीवर कार्यरत असून ह्या वादळसूचक बावट्यांचे दुरुस्ती देखभाल परिरक्षण आणि त्यांची उभारणी व त्यांना लागणारे भांडार साहित्य ही सर्व कामे सागरी अभियंता व चिफ सर्व्हेअर यांचेकडून केली जातात.

वादळसूचक बावट्यांची जिल्हानिहाय माहिती खालीलप्रमाणे :—

- (१) पालघर — डहाणू, तारापूर, नवापूर, सातपाटी, केळवा माहिम, दातिवरे, वसई—०७.
- (२) ठाणे — उत्तन, ठाणे—०२.
- (३) रायगड — मोरा, करंजा, थळ, अलिबाग—०२, रेवदंडा, राजपुरी, श्रीवर्धन—०८.
- (४) रत्नागिरी — दाभोळ, बाणकोट, रत्नागिरी, पूर्णगड, जैतापूर, तिवरी वरोडा—०६
- (५) सिंधुदुर्ग — विजयदुर्ग, आचरा, मालवण, निवती, रेडी, किरणपाणी—०६.
- (६) मुंबई — वसोवा, बांद्रा, ट्रॉम्बे—०३.

(दोन) वित्तीय आवश्यकता

तक्ता १

(II) Financial Requirements

तपशील	प्रत्यक्ष रकमा २०२१-२०२२ Actual 2021-2022	अर्थसंकल्पीय २०२२-२०२३ Budget Estimates 2022-2023
1	2	3
(अ) कार्याचे वर्गीकरण		
१०१-बांधकाम व दुरुस्ती ...	—	—
एकूण (अ) ...	—	—
(ब) उद्दिष्टनिहाय वर्गीकरण--		
बांधकामे व दुरुस्ती		
(१) लहान बांधकामे		
लहान मूळ बांधकामे--स्थापत्य बांधकामे	—	—
लहान मूळ बांधकामे--बंदर बांधकामे	—	—
लहान मूळ बांधकामे--जल आलेखन बांधकामे	—	—
लहान मूळ बांधकामे--सागरी अभियांत्रिकी बांधकामे	—	—
लहान मूळ बांधकामे--अंतर्गत जलवाहतूक बांधकामे	—	—
एकूण (१) ...	—	—
(२) परिरक्षण व दुरुस्ती--		
स्थापत्य बांधकामाचे परिरक्षण व दुरुस्ती	—	—
सागरी जलयानांचे परिरक्षण व दुरुस्ती	—	—
वाहनांचे परिरक्षण व दुरुस्ती...	—	—
वाहनांचे परिरक्षण व दुरुस्ती, नाशिक	—	—
एकूण (२) ...	—	—
(३) हत्यारे व संयंत्रे--		
किनारी अभियंत्यासाठी हत्यारे व संयंत्रे	—	—
जल आलेखक यांचेसाठी हत्यारे व संयंत्रे	—	—
मुख्य बंदरे अधिकारी यांचेसाठी हत्यारे व संयंत्रे	—	—
सागरी अभियंता यांचेसाठी हत्यारे व संयंत्रे	—	—
संचालक, अंतर्गत जल वाहतूक यांचेसाठी हत्यारे व संयंत्रे	—	—
एकूण (३) ...	—	—
एकूण (ब) स्थूल	—	—
वजा--वसुली	—	—
एकूण (ब) निव्वळ	—	—
(क) वित्तव्यवस्थेची साधने--		
मागणी क्रमांक प्रधान शीर्ष		
बी-७ ३०५१ ...	1249580	3446100
एकूण (क) स्थूल ...	1249580	3446100
वजा--वसुली ...	31544	—
एकूण (क) निव्वळ ...	1218036	3446100

TABLE I

(रुपये हजारत/Rs. in thousands)

सुधारित अंदाज २०२२-२०२३ Revised Estimates 2022-2023	अर्थसंकल्प २०२३-२०२४ Budget Estimates 2023-2024	Particulars
4	5	2
–	–	<i>A. Activity Classification–</i>
–	–	101–Construction and Repairs
–	–	Total 'A'
–	–	<i>B. Objectwise Classification–</i>
–	–	Construction and Repairs–
–	–	(1) Minor Works–
–	–	Minor Original Works–Civil Works.
–	–	Minor Original Works–Port Works.
–	–	Minor Original Works–Hydrographic Works.
–	–	Minor Original Works–Marine Engineering Works.
–	–	Minor Original Works–Inland Water Transport Works.
–	–	Total (1)
–	–	(2) Maintenance and Repairs–
–	–	Maintenance and Repairs of Civil Works.
–	–	Maintenance and Repairs to Marine Crafts.
–	–	Maintenance and Repairs to Vehicle.
–	–	M. R. Nashik.
–	–	Total (2)
–	–	(3) Tools and Plants–
–	–	Tools and Plants for Coastal Engineer.
–	–	Tools and Plants for Hydrographer
–	–	Tools and Plants for Chief Ports Officer.
–	–	Tools and Plants for Marine Engineer.
–	–	Tools and Plants for Director of Inland Water Transport.
–	–	Total (3)
–	–	Total–'B' Gross
–	–	Deduct–Recoveries
–	–	Total–'B' Net.
1328600	4000000	<i>C. Source of Finance–</i>
1328600	4000000	Demand No. 7 Major Head
–	–	B-7 3051
1328600	4000000	Total 'C' Gross
–	–	Deduct–Recoveries
1328600	4000000	Total 'C' Net

(३) कार्यक्रमाच्या कार्यभाराचा सारांश व वित्तीय आवश्यकतांचे स्पष्टीकरण

(3) Summary of Programme workload and explanation of financial requirements.

महाराष्ट्र राज्याच्या पश्चिम किनारपट्टीवरील एकूण ४९ ठिकाणांची भरती-ओहोटी दरवर्षी पुस्तिका तयार करण्यात येते

Annual Tide Table predicting tides from 49 locations lying on the West Coast of Maharashtra is prepared every year.

तक्ता २ Table 2

दुरुस्ती व देखभाल यांची प्रास्ताविक प्रगती दर्शविणारा तक्ता (सागरी अभियंता)

Chart showing an initial Progress of Maintenance and Repairs (Marine Engineer)

अ.क्र. Sr.No.	नाव Name	वर्ष Year	एकूण Total	वापरात असलेली Used	मोठी दुरुस्ती Major repair	किरकोळ दुरुस्ती Minor repair	दुरुस्तीच्या पलीकडे Beyond to repair	मोठ्या दुरुस्त्या Major repair	किरकोळ दुरुस्त्या Minor repairs and maintainance	एकूण खर्च (रु. हजारांत) Total expenditure (Rs. in thousand)
1	2	3	4	5	6	7	8	9	10	
(१)	जहाजे ...	2021-2022	21	21	—	—	—	—	—	—
		2022-2023	21	21	—	—	—	—	—	—
		2023-2024	21	21	—	—	—	—	—	—
(२)	नौकानयनाची साधने.	2021-2022	96	96	—	—	—	—	—	—
		2022-2023	96	96	—	—	—	—	—	—
		2023-2024	95	95	—	—	—	—	—	—

कार्यक्रम २**बंदर व्यवस्थापन****प्रस्तावनात्मक टिप्पणी****मुख्य कार्यकारी अधिकारी****महाराष्ट्र मेरीटाईम बोर्ड**

मुख्य बंदर अधिकारी--भारतीय बंदर कायदा, १९०८ (इंडियन पोर्ट्स ॲक्ट, १९०८) आणि महाराष्ट्र मेरीटाईम बोर्ड, ॲक्ट १९९६ च्या अन्वये मुख्य कार्यकारी अधिकाऱ्याच्या अधिपत्याखाली बंदराचा कारभार चालविण्यासाठी व अंतर्गत जलवाहतुकीचा विकास यासाठी निरनिराळ्या प्रकारची पदे शासनाने मंजूर केली आहेत. महाराष्ट्र मेरीटाईम बोर्डाचे स्थापनेनंतर सदर पदे मुख्य कार्यकारी अधिकारी, महाराष्ट्र मेरीटाईम बोर्डाकडे वर्ग झाली आहेत. शासनाकडून योजनेतर अनुदान प्राप्त होत नसल्यामुळे सन १९९८-९९ पासून बोर्डाचे महसुली उत्पन्नातून वरील शीर्षाखाली ह्या पदावरील कर्मचाऱ्यांचे वेतन व इतर पूरक भत्ते यासाठी खर्च केला जातो.

(दोन) वित्तीय आवश्यकता

(II) Financial requirements

तक्ता १

तपशील 1	प्रत्यक्ष रकमा २०२१-२०२२ Actuals 2021-2022 2	अर्थसंकल्पीय २०२२-२०२३ Budget Estimates 2022-2023 3
(अ) कार्याचे वर्गीकरण--		
१०२--बंदर व्यवस्थापन ...	—	—
एकूण (अ) ...	—	—
(ब) उद्दिष्टनिहाय वर्गीकरण--		
(१) मुख्य बंदरे अधिकारी--		
वेतन ...	—	—
मजुरी ...	—	—
प्रवास खर्च ...	—	—
कार्यालयीन खर्च ...	—	—
इतर खर्च ...	—	—
पेट्रोल, तेल व इंधन ...	—	—
भाडेपट्टी इत्यादी ...	—	—
कपडे, तंबू व भांडार ...	—	—
एकूण (१) ...	—	—
१०२ (ब) किनारा अभियंता (३०५१०१५१)		
०१ वेतन ...	—	—
०३ प्रवास खर्च ...	—	—
०५ कार्यालयीन खर्च ...	—	—
०७ भाडेपट्टी इत्यादी ...	—	—
०८ प्रकाशन ...	—	—
०९ जाहिरात विक्री इत्यादी ...	—	—
१२ व्यावसायिक सेवा ...	—	—
२० इतर खर्च ...	—	—
३२ यंत्रे सामग्री व साधन सामग्री ...	—	—
एकूण (२) ...	—	—
एकूण (ब) स्थूल ...	—	—
वजा--वसुली ...	—	—
एकूण (ब) निव्वळ ...	—	—
क. वित्तव्यवस्थेची साधने--		
मागणी क्रमांक प्रधान शीर्ष		
बी ७ ३०५१ ...	1249580	3446100
एकूण (क) स्थूल ...	1249580	3446100
वजा--वसुली ...	31544	—
एकूण (क) निव्वळ ...	1218036	3446100

TABLE I

(रुपये हजारत/Rs. in thousands)

सुधारित अंदाज २०२२-२०२३ Revised Estimates 2022-2023 4	अर्थसंकल्पीय २०२३-२०२४ Budget Estimates 2023-2024 5	Particulars 1
		A. <i>Activity classification –</i>
–	–	102–Ports Management
–	–	Total –‘A’
		B. <i>Objectwise Classification–</i>
		102– Ports Management–
		(1) Chief Ports Officer–
–	–	Salaries
–	–	Wages
–	–	Travel Expenses
–	–	Office Expenses
–	–	Other Expenditure
–	–	P. O. L.
–	–	Rent, Rates etc.
–	–	Clothing, Tents and Stores.
–	–	Total (1)
		102 (b) Coastal Engineer (30510151)
–	–	Salaries
–	–	Travel Expenses
–	–	Office Expenses
–	–	Rent, Rates etc.
–	–	Publication
–	–	Advertising, Sale, etc.
–	–	Professional Services
–	–	Other Charges
–	–	Machinery Equipment
–	–	Total (2)
–	–	Total ‘B’ Gross
–	–	<i>Deduct–Recoveries</i>
–	–	Total ‘B’ Net
		C. <i>Source of Finance–</i>
–	–	Demand No. Major Head
1328600	4000000	B-7 3051
1328600	4000000	Total ‘C’ Gross
–	–	<i>Deduct–Recoveries</i>
1328600	4000000	Total ‘C’ Net

(३) कार्यक्रमाच्या कार्यभाराचा सारांश व वित्तीय आवश्यकतांचे स्पष्टीकरण
Programme work- load Summary and explanation of financial requirements

तक्ता २ TABLE-II

अनु- क्रमांक Sr. No.	कार्यालय Office	कार्यालय प्रमुख Head of Office	कार्यालय		नावे Name of the ports in the jurisdiction	नौकानयनासाठी उपलब्ध केलेल्या सोयींचा तपशील Details of Navigational Aids
			प्रमुखाशिवाय इतर कर्मचाऱ्यांची संख्या No. of Staff excluding head of office	अखत्यारीत असलेल्या बंदरांची नावे Name of the ports in the jurisdiction		
1	2	3	4	5	6	
१	बांद्रा बंदर समूह Bandra Ports Group.	प्रादेशिक बंदर अधिकारी Regional Port Officer	३७	डहानू Dahanu	(१) विद्युत दीपगृह--डहानू दिवा दांडी सौर ऊर्जा (केंद्र शासनाचा), (२) वादळपूर्व सूचना दर्शक, (३) पाण्यातील खडक दर्शविणारे खांब, (४) मार्गदर्शक खांब, (५) ड्राई येथील सौर ऊर्जा दीपगृह. (1) Light House at Dahanu-Diva Dandi on Solar System, (2) Storm Warning Signal, (3) Rock Marking Pole, (4) Guide Pole, (5) Light House of Zai.	
				तारापूर Tarapur	(१) दीपगृह धीवली (केंद्र शासनाचा) (२) वादळपूर्व सूचना दर्शक. (1) Light House of Dhivali (Central Government) (2) Storm Warning Signal.	
				नवापूर Nawapur	(१) दीपगृह, (२) वादळपूर्व सूचना दर्शक, (1) Light house, (2) Storm Warning Signal,	
				सातपाटी Satpati	(१) वादळपूर्व सूचना दर्शक, (२) पाण्यातील खडक दर्शविणारे एकूण ३ सोलर सिस्टीम कार्यान्वित असलेला मार्गदर्शक दिवा, (३) तरंगता बोया वरील सोलर लाईट, (४) दीपगृह (केंद्र शासनाचा). (1) Storm Warning Signal, (2) 3 Nos. of Rock Marking Light Operating on Solar System, (3) Floating Buoy Operating on Solar System, (4) Light House (Central Government).	
				केळवा माहीम Kelwa-Mahim	(१) वडराई येथील पाण्यातील खडक दर्शविणारे खांब, (२) वादळपूर्व सूचना दर्शक, (३) केळवा येथे दोन पाण्यातील खडक दर्शविणारा खांब. (1) Rock marking pole at Vadrui, (2) Storm Warning Signal, (3) 02 Numbers of Rock Marking Pole at Kelwa.	

दातिवरे				(१) वादळपूर्व सूचना दर्शक, (२) दीपगृह दातिवरे एडवन-०१ व एडवन-०२. (1) Storm Warning Signal, (2) Light House Dative-Advan-01 and Advan-02.
Datiware				(१) वादळपूर्व सूचना दर्शक, (२) दीपगृह दातिवरे एडवन-०१ व एडवन-०२. (1) Storm Warning Signal, (2) Light House Dative-Advan-01 and Advan-02.
अर्नाळा				(१) वादळपूर्व सूचना दर्शक (केंद्र शासनाचा), (२) सौर ऊर्जेवर चालणारा दीपस्तंभ.
Arnala				(1) Storm Warning Signal (Central Govt.), (2) Light House on Solar System.
उत्तन				(१) डोंगरी येथील सोलर दीपगृह, (२) वादळपूर्व सूचना दर्शक, (३) मार्गदर्शक खांब, (४) घोडा खुटा खडकावरील सोलर दिवा, (५) वाशी घोडा सोलर दीपगृह, (६) गोरई येथे ३ मार्गदर्शक खांब.
Uttan				(1) Solar Light house at Dongri, (2) Storm Warning Signal, (3) Guide Pole, (4) Signal Light at Ghoda Khuta Rock on Solar System, (5) Signal Light at Vashi Rock on Solar System, (6) 3 Guide Pole at Gorai.
मार्वे मनोरी				(१) वादळपूर्व सूचनादर्शक, (२) मार्गदर्शक खांब मनोरी.
Marve Manori				(1) Storm Warning Signal, (2) Guide Pole Manori.
वर्सोवा				(१) वादळपूर्व सूचना दर्शक, (२) मार्गदर्शक खांब ३ मठ पातवाडी, ३ एरंगळ भाटी, ३ कर्सोवा, (३) मार्गदर्शक दिवा ०२
Varsova				(1) Storm Warning Signal, (2) Guide Pole at Madh Patvadi 3, Arangal Bhati 3, Varsova 3, (3) 02 Nos. Light House at Bhati on Solar System.
बांद्रा				(१) वादळपूर्व सूचना दर्शक, (२) मार्गदर्शक खांब खारदांडा १, जुहू तारा २, चिंबई २, (३) उरेशी बिकन येथील सौरऊर्जा दीप.
Bandra				(1) Storm Warning Signal, (2) Guide Pole at Khardanda 1, Juhutara 2, Chimbail 2, (3) Ureshi Beacon Light on Solar System.
वसई	६३			(१) बंदर दीप, (२) बेकन दीप, (३) वादळ सूचक स्तंभ, (४) एक मार्गदर्शक खांब.
Vasai				(1) Bunder Light, (2) Beacon Light, (3) Storm Warning Signal, (5) Guide Pole.
भिवंडी				(१) निरंक
Bhiwandi				(1) Nil.
कल्याण				(१) वादळी सूचक स्तंभ, (२) मार्गदर्शक खांब.
Kalyan				(1) Storm Warning Signal, (2) Guide pole.
ठाणे				(१) वादळसूचक स्तंभ
Thane Bunder				(1) Storm Warning Signal.
तुर्भे				(१) वादळ सूचक स्तंभ.
Trombay				(1) Storm Warning Signal.
पनवेल				(१) निरंक
Panvel				(1) Nil.
२ मोरा बंदर समूह		प्रादेशिक बंदर अधिकारी		
Mora Ports Group.		Regional Port Officer		

तक्ता २--चालू

1	2	3	4	5	6
	मोरा				(१) संक्रमण दर्शक लाल प्रकाश, (२) वादळ सूचक स्तंभ. (1) Red Transit light, (2) Storm Warning Signal.
	Mora				
	मांडवा				(१) बंदर दीप, (२) वादळ सूचक स्तंभ.
	Mandwa				(1) Bundar light, (2) Storm Warning Signal.
	रेवस				(१) वादळ सूचक स्तंभ
	Rewas				(1) Storm Warning Signal.
	धरमतर				(१) मार्गदर्शक खांब, (२) वादळ सूचक स्तंभ, (३) मार्गदर्शक बोया (कंपनीतर्फे)
	Dharamatar				(1) Guide Pole, (2) Storm Warning Signal, (3) Guide Buoya (From Company)
	करंजा				(१) वादळ सूचक स्तंभ
	Karanja				(1) Storm Warning Signal.
	उल्वा बेलापूर				(१) मार्गदर्शक खांब
	Ulwa Belapur				(1) Guide Pole.
	न. भाऊचा धक्का				(१) मुंबई बंदर विश्वस्त यांचे अधिकारात.
	N. Ferrywharf				(1) Under the Control of Mumbai Port Trust.
	गेट वे ऑफ इंडिया				(१) मुंबई बंदर विश्वस्त यांचे अधिकारात.
	Gateway of India				(1) Under the Control a Mumbai Port Trust.
	घारापुरी				(१) मार्गदर्शक बोया (मुंबई बंदर विश्वस्तांचे तर्फे).
	Elephanta				(1) Guide Buoya (From MPT).
	थळ		१७		(१) वादळसूचक बावटाकाठी आहे.
	Thal				(1) Storm Warning Signal.
३	राजपुरी बंदर समूह	प्रादेशिक बंदर अधिकारी			(१) वादळसूचक बावटाकाठी, (२) कुलाबा किल्ल्यातील दीपस्तंभावर सन २०१७ साली सौर ऊर्जेवर चालणारा नवीन बसविण्यात आलेला आहे.
	Rajpuri Group of Ports	Regional Port Officer			(1) Storm Warning Signal, (2) During the year 2017, Light House Oprating on Solar System at Kolaba Fort.

दिवा

रेवडंडा Revdanda	(१) वादळ सूचक बावटाकाठी आहे. (1) Storm Warning Signals.
बोरली-मांडला	(१) कोर्लाई किल्ल्यावर केंद्र शासनाचे दीपगृह. (२) बोर्ली-मांडला येथील दीपस्तंभावर सन २०२१ साली सौर ऊर्जेवर चालणारा नवीन दिवा बसविण्यात आलेला आहे.
Borli-Mandla	(1) Light House at Korli Fort (Central Govt.), (2) During the year 2017 Light House Operating on Solar System.
नांदगाव Nandgaon	(१) मार्गदर्शक खांब (1) Guide Pole
मुरुड-जंजिरा	(१) सन २००८ साली एकदरा दीपस्तंभावर सौर ऊर्जेवर चालणारा दिवा बसविण्यात आला. तसेच सदरहू लाईट हाउस सन २०१८ मध्ये केंद्र शासनाच्या दीपस्तंभ आणि दीपपोत निर्देशालय, मुंबई यांना हस्तांतरित करण्यात आलेला आहे. (२) वादळ सूचक बावटाकाठी आहे.
Murud-Janjira	(1) During the year 2008 Light House Operating on Solar System at Ekdara. In addition, in 2018 the Light House was handed over to Central Government Directorate of Light House and Light Ships, Department, Mumbai. (2) Storm Warning Signal.
राजपुरी Rajpuri	(१) वादळ सूचक बावटाकाठी आहे. (1) Storm warning Signal
मांदाड Mandad	(१) -- (1) --
कुंभारू Kumbharu	(१) -- (1) --
श्रीवर्धन	(१) सन २०१८ साली श्रीवर्धन (जिवना) बंदर येथील दीपस्तंभावर सौर ऊर्जेवर चालणारा नवीन दिवा बसविण्यात आलेला आहे.
Shriwardhan	(1) A new lamp has been installed on Solar Power in 2018 on the Depa-stambha in Shriwardhan (Jivna) Port.
बाणकोट Bankot	(१) -- (1) --
केळशी Kelshi	(१) उटंबर येथील बंदर दिवा अस्तित्वात आहे. (1) Bundar light at Uttambar
हर्णे Harnai	(१) दीपगृह (आगा), (२) वादळपूर्व सूचना दर्शक. (1) Light House (Aga), (2) Storm Warning Signal.
दाभोळ Dabhol	(१) अंजनवेल येथील संकेत दीप, (२) वेलदूर येथील संकेत दीप, (३) वादळपूर्व सूचना दर्शक. (1) Beacon Light at Anjanvel, (2) Beacon light at Veldur, (3) Storm Warning Signal
४ रत्नागिरी बंदर समूह Ratnagiri Group of Ports.	प्रादेशिक बंदर अधिकारी Regional Port Officer
	70

तक्ता २--चालू

1	2	3	4	5	6
	पालशेत Palshet				(१) दीपगृह (आगा) (1) Light House (Aga)
	बोर्या Boria				(१) दीपगृह (आगा) (1) Light House (Aga)
	जयगड Jaigad				(१) धामणखोल दीपगृह, (२) संकेत दीप, (३) जलमार्ग दाखविणारे दोन प्रकाशित बोया (लाल). (1) Dhanmankhol Light House, (2) Beacon Light, (3) Two Channel marking lighted buoya (Red), (4) Navigational Light (Green) at Jetty.
	वरोडा Varoda				(१) दीपगृह (आगा), (२) वादळपूर्व सूचना दर्शक. (1) Light House (Aga), (2) Storm warning Signal.
	रत्नागिरी Ratnagiri				(१) रनपार येथील दीपगृह (आगा), (२) वादळपूर्व सूचनादर्शक वर नमूद केलेले दिवे सध्या अस्तित्वात आहेत. (1) Four transit light, (2) Light House (Aga) at Ranpar, (3) Automatic Guide Light at entrance of Rajiwada creek, (4) Storm Warning Signal, (5) 1 unlighted buoya at Bhagwati Bundar.
५	वेंगुर्ला बंदर समूह Vengurla Group of Ports.	प्रादेशिक बंदर अधिकारी Regional Port Officer	76		(१) दीपगृह, (२) बंदर दिवा, (३) वादळपूर्व सूचना दर्शक. (1) Light House, (2) Bundar Light, (3) Storm Warning Signal. (१) बंदर दिवा. (1) Bundar Light. (१) आचरा पॉइंट दीपगृह, (२) वादळ सूचना दर्शक, (३) आचरा सिग बोया (सोलर). (1) Achara Point Light House, (2) Storm Warning Signal, (3) Achara Rag Buoya (Solar). (१) पारगमन लाईट (हिरवा), (२) पारगमन दिवा (तांबडा), (३) सिंधुदुर्ग किल्ला दीपगृह, (४) वादळ सूचक दर्शक, (५) प्रकाशित बोया-२, (६) अप्रकाशित बोया-३, (७) विलंबाची वेल सोलर लाईट. (1) Transit (Green), (2) Transit Light (Red), (3) Sindhudurg Light House, (4) Storm Warning Singal. (5) Lighted Buoya, (6) There unlighted Buoya, (7) Chivelyanchi Vel Solar Light. (१) अप्रकाशित बोया-२, (२) वादळ सूचक दर्शक, (३) नौकानयन दिवा (सोलर) (1) Two unlighted Buoya, (2) Storm Warning Signal. (3) Navalgatermal Aids 4 (Solar).
	देवगड Deogad				
	आचरा Achara				
	मालवण Malwan				
	निवती Niwati				

वेंगुर्ला Vengurla	(१) दोन अप्रकाशित बोया-२. (1) Two unlighted Buoya-2.
रेडी Redi	(१) अप्रकाशित बोया-३, (२) वादळ सूचक दर्शक, (३) तीन नौबंध बोया. (1) Unlighted Buoya-3, (2) Storm Warning Signal, (3) Three mooving Buoya.
किरणपानी Kiranpani	(१) वादळ सूचक दर्शक--१ (1) One Storm Warning Signal.
पूर्णगड Purnagad	(१) दीपगृह, (२) वादळ बावटा काढू, (३) बंदर दिवा. (1) Light House, (2) Storm Warning Flag Pole, (3) Bundar Light.
जैतापूर Jaitapur	(१) दीपगृह (मुसाकारी), (२) वादळसूचक बावटा, (३) बंदर दिवा, (४) मुसाकाझी येथील प्रकाशित नांगर बोया, (५) आंबूलगड रिफ बोया. (1) Light House (Musakami), (2) Storm Warning Signal, (3) Bundar Light, (4) Lighted Anchor Buoya of Musakazi, (5) Ambulgad Reef Buoya.

अ. क्र. No.	बंदराचे नाव Sr. Name of Port	वर्ष Year	जहाजांनी हाताळलेले मालांचे दळणवळण Cargo Traffic handled by vessels			उतारू दळणवळण Passenger Traffic			बंदरात आलेली एकूण जहाजे No. of called ships in Ports	जमा झालेला महसूल Revenue Realised in Rs.	दिलेले उतारू परवाने No. of Passenger Licences issued	केलेले बंदर पथ मार्गदर्शन Pilotage performed	केलेली अचानक तपासणी No. of surprise checks carried out	अचानक केलेल्या तपासणीचे परिणाम Result of Surprise checks
			आयात (In tons)	निर्यात (In tons)	एकूण Total (In tons)	किनारा Costal	इतर जलमार्ग Other Water Way	एकूण Total						
1	2	3	4	5	6	7	8	9	10	11	12	13	14	15
1	डहानू Dahanu	2021-22	109010	-	109010	-	-	-	2	4207956	-	-	-	सदर जलमार्गावर पादचारी पूल झाल्यामुळे प्रवासी वाहतूक बंद झालेली आहे.
		2022-23	-	-	-	-	-	-	-	100000	-	-	-	
		2023-24	-	-	-	-	-	-	-	100000	-	-	-	”
2	तारपूर Tarapur	2021-22	-	-	-	-	-	-	-	-	-	-	-	-
		2022-23	-	-	-	-	-	-	-	-	-	-	-	-
		2023-24	-	-	-	-	-	-	-	-	-	-	-	-
3	नवापूर Navapur	2021-22	-	-	-	-	24906	24906	-	9537	-	-	-	प्रवासी परवाने देण्याची कार्यवाही चालू आहे.
		2022-23	-	-	-	-	-	-	-	-	-	-	-	-
		2023-24	-	-	-	-	27406	27406	-	10500	-	-	-	-
4	सातपाटी Satpati	2021-22	-	-	-	-	-	-	-	220144	-	-	-	”
		2022-23	-	-	-	-	-	-	-	420218	-	-	-	”
		2023-24	-	-	-	-	-	-	-	450000	-	-	-	-

तक्ता २--चालू Table-2--contd.

1	2	3	4	5	6	7	8	9	10	11	12	13	14	15
10	वर्सोवा Versova	2021-22	-	-	-	7058620	-	7058620	1	4248902	-	-	-	Passenger traffice control.
		2022-23	-	-	-	7500000	-	7500000	-	3447300	-	-	-	”
		2023-24	-	-	-	800000	-	800000	-	3553000	-	-	-	”
11	बॉद्रा Bandra	2021-22	-	-	-	-	-	-	-	4065106	-	-	15	नियमानुरूप दंडात्मक कार्य- वाही केली जाते.
		2022-23	-	-	-	-	-	-	-	6604305	-	-	10	-
		2023-24	-	-	-	-	-	-	-	5000000	-	-	-	”
	एकूण बॉद्रा बंदर समूह Total Bandra	2021-22	109010	-	109010	9797616	24906	9822522	6	18866940	4	-	45	”
	Group of Ports.	2022-23	-	-	-	11065000	-	11065000	-	20296574	1	-	41	”
		2023-24	-	-	-	4880000	27406	4907406	12	19095302	1	-	60	”

12	वसई Vasai	2021-22	12609	-	12609	-	6570	-	1998553	-	-	-	अयोग्य घटना घडल्या नाहीत. No untowards incidents occurred.
		2022-23	13900	-	13900	-	7230	-	2198500	-	-	-	
		2023-24	15300	-	15300	-	7950	-	2418350	-	-	-	
13	भिवंडी Bhiwandi	2021-22	5556.07	-	5556.07	-	-	-	326653	-	-	-	अयोग्य घटना घडल्या नाहीत. No untowards incidents occurred.
		2022-23	6100	-	6100	-	-	-	360000	-	-	-	
		2023-24	6700	-	6700	-	-	-	400000	-	-	-	
14	कल्याण Kalyan	2021-22	22135	-	22135	-	-	-	2196802	-	-	-	”
		2022-23	24350	-	24350	-	-	-	2415600	-	-	-	”
		2023-24	26800	-	26800	-	-	-	2658000	-	-	-	”
15	ठाणे Thane	2021-22	-	-	-	-	9360	9360	359132	-	-	-	”
		2022-23	-	-	-	-	10350	10350	396000	-	-	-	”
		2023-24	-	-	-	-	11400	11400	440000	-	-	-	”
16	ट्रॉम्बे Trombay	2021-22	-	10574.77	10574.77	-	-	67	4086687	-	-	-	”
		2022-23	-	11633	11633	-	-	70	4495355	-	-	-	”
		2023-24	-	12796	12796	-	-	75	4944890	-	-	-	”

तक्ता २--चालू Table-2--contd.

1	2	3	4	5	6	7	8	9	10	11	12	13	14	15
17	पनवेल Panvel	2021-22	-	-	-	-	-	-	-	-	-	-	-	अयोग्य घटना घडल्या नाहीत. No untowards incidents occurred.
		2022-23	-	-	-	-	-	-	-	-	-	-	-	
		2023-24	-	-	-	-	-	-	-	-	-	-	-	
18	मोरा Mora	2021-22	-	-	-	-	309006	309006	70	1591022	-	-	-	अयोग्य घटना घडल्या नाहीत. No untowards incidents occurred.
		2022-23	-	-	-	-	323076	323076	19	1583888	-	-	-	
		2023-24	-	-	-	-	300000	300000	50	1600000	-	-	-	
19	मांडवा Mandwa	2021-22	-	-	-	-	1559948	1559948	-	35598235	-	-	-	”
		2022-23	-	-	-	-	1715950	1715950	-	39158000	-	-	-	”
		2023-24	-	-	-	-	1890000	1890000	-	43075000	-	-	-	”
20	रेवसा Rewas	2021-22	-	-	-	-	166729	166729	-	719859	-	-	-	”
		2022-23	-	-	-	-	183500	183500	-	795000	-	-	-	”
		2023-24	-	-	-	-	202000	202000	-	875000	-	-	-	”

21	धरमतर Dharamtar	2021-22	20026725	149843	20176568	-	-	1272	574120784	-	-	अयोग्य घटना घडल्या नाहीत. No untowards incidents occurred.
		2022-23	23117615	295355	23412970	-	-	1931	594973283	-	-	
		2023-24	27810613	300000	28110613	-	-	2027	622009119	-	-	
22	करंजा Karanja	2021-22	238181.64	86292.56	324474	-	138362	41	22046344	-	-	”
		2022-23	900000	90000	990000	-	152198	45	24250980	-	-	”
		2023-24	1000000	100000	1100000	-	170000	50	30000000	-	-	”
23	उल्वा बेलापूर Ulwa Belapur	2021-22	1871410	9106.07	1880516.07	-	1604	1168	81507056	-	-	”
		2022-23	2048611	350	2048961	-	9000	1200	89657762	-	-	”
		2023-24	2152000	-	2152000	-	9500	1260	98623538	-	-	”
24	न. भाऊचा धक्का N. Ferru Warf	2021-22	-	-	-	-	298226	-	1894397	-	-	”
		2022-23	-	-	-	-	328000	-	2084000	-	-	”
		2023-24	-	-	-	-	361000	-	2293000	-	-	”
25	प्रा. वं. अ. मोरा R. P. O. Mora	2021-22	-	-	-	-	-	-	868445	119	-	”
		2022-23	-	-	-	-	-	-	955500	125	-	”
		2023-24	-	-	-	-	-	-	1051000	130	-	”

तक्ता २--चालू Table-2--contd.

1	2	3	4	5	6	7	8	9	10	11	12	13	14	15
26	घारापुरी Gharapuri	2021-22	-	-	-	-	307637	307637	-	3627375	-	-	-	अयोग्य घटना घडल्या नाहीत. No untowards incidents occurred.
		2022-23	-	-	-	-	340000	340000	-	3990000	-	-	-	
		2023-24	-	-	-	-	375000	375000	-	4389000	-	-	-	
	एकूण मोरा बंदर समूह. Total Mora Group of Ports.	2021-22	22176617	255816	22432433	-	2797442	2797442	2618	730941344	-	-	-	”
		2022-23	26110576	397338	26507914	-	3069304	3069304	3265	766358368	-	-	-	”
		2023-24	31011413	412796	31424209	-	3326850	3326850	3462	813725897	-	-	-	”
27	मुख्यालय बंदर अधिकारी, अलिबाग Port Officer, Alibag.	2021-22	-	-	-	-	-	-	-	1672841	-	-	-	”
		2022-23	-	-	-	-	-	-	-	229940	-	-	-	”
		2023-24	-	-	-	-	-	-	-	250000	-	-	-	”
28	थळ Thal	2021-22	-	-	-	-	393	393	-	871331	13	-	-	नियमांचे उल्लंघन झालेचे आढळून आले नाही. No untowards incidents occurred.
		2022-23	-	-	-	-	500	500	-	620079	7	-	-	
		2023-24	-	-	-	-	600	600	-	700000	2	-	-	
29	अलिबाग Alibag	2021-22	-	166	166	-	5836	5836	-	2011389	57	-	-	”
		2022-23	-	-	-	-	2677	2677	-	468378	30	-	-	”
		2023-24	-	-	-	-	-	-	-	300000	-	-	-	”
30	रेवदंडा Revdanda	2021-22	597054	113109	710163	-	-	-	-	26100273	16	-	-	”
		2022-23	278020	39025	317045	-	48	48	-	10020787	14	-	-	”
		2023-24	1200000	100000	1300000	-	-	-	-	30000000	-	-	-	”

31	बोर्ली मांडला Borli-Mandla	2021-22	-	-	-	-	-	-	-	372	-	-	-	अयोग्य घटना घडल्या नाहीत.
		2022-23	-	-	-	-	-	-	-	800	-	-	-	No untowards occurred.
		2023-24	-	-	-	-	-	-	-	1000	-	-	-	
32	नांदगाव Nandgaon	2021-22	-	-	-	-	-	-	-	417098	15	-	-	”
		2022-23	-	-	-	-	-	-	-	81238	-	-	-	”
		2023-24	-	-	-	-	-	-	-	20000	-	-	-	”
33	मुरुड-जंजिरा Murud Janjira	2021-22	-	-	-	52236	52236	52236	52236	614352	11	-	-	”
		2022-23	-	-	-	13290	13290	13290	13290	158312	6	-	-	”
		2023-24	-	-	-	50000	50000	50000	50000	500000	8	-	-	”
34	राजपुरी Raipuri	2021-22	2128	-	2128	178166	178166	178166	178166	3038528	15	-	-	”
		2022-23	1064	-	1064	93490	93490	93490	93490	797530	15	-	-	”
		2023-24	1000	-	1000	200000	200000	200000	200000	2000000	16	-	-	”
35	दिधी Dighi	2021-22	228504	38	228542	136446	136446	136446	136446	17569021	3	-	-	”
		2022-23	113223	-	113223	73564	73564	73564	73564	10051602	4	-	-	”
		2023-24	400000	100000	500000	140000	140000	140000	140000	35000000	4	-	-	”

तक्ता २--चालू Table-2--contid.

1	2	3	4	5	6	7	8	9	10	11	12	13	14	15
36	मांदाड Mandad	2021-22 2022-23 2023-24	- - -	- - -	- - -	- - -	- - -	- - -	- - -	- - -	- - -	- - -	- - -	अयोग्य घटना घडल्या नाहीत No untowards incidents occurred.
37	कुंभारू Kumbharu	2021-22 2022-23 2023-24	- - -	- - -	- - -	- - -	915 914 -	915 914 -	- - -	152068 249302 10000	11 11 -	- - -	- - -	” ” -
38	श्रीवर्धन Sirwardhan	2021-22 2022-23 2023-24	- - -	- - -	- - -	- - -	- - -	- - -	- - -	60022 122264 10000	1 - -	- - -	- - -	” ” ”
	एकूण राजपुरी बंदर समूह Total Rajpuri	2021-22 2022-23	827686 392307	113313 39025	940999 431332	- -	373992 184483	373992 184483	- -	52507295 22800232	142 83	- -	- -	- -
	Group of Ports.	2023-24	1601000	200000	1801000	-	390600	390600	-	68791000	30	-	-	-
39	बाणकोट Bankot	2021-22 2022-23 2023-24	- - -	329725 275000 300000	329725 275000 300000	- - -	154186 250000 200000	154186 250000 200000	06 07 06	12887648 14718000 13119000	02 02 02	- - -	48 48 48	अयोग्य घटना घडल्या नाहीत. No untowards incidents occurred
40	केळशी Kelshi	2021-22 2022-23 2023-24	- - -	0 - -	0 - -	- - -	- - -	- - -	- - -	1196 102000 21000	- - -	- - -	- - -	” ” ”

41	हर्णै Harnai	2021-22	-	-	-	-	-	-	-	14876	-	-	-	-	-	-	-	-	अयोग्य घटना घडल्या नाहीत.
		2022-23	-	-	-	-	-	-	-	180000	-	-	-	-	-	-	-	-	No untoward incidents occurred.
		2023-24	-	-	-	-	-	-	-	50000	-	-	-	-	-	-	-	-	
42	दाभोळ Dabhol	2021-22	5069427	151534	5220961	-	269056	269056	26	461542932	1	-	-	-	-	-	-	48	”
		2022-23	3480000	428041	3908041	-	300000	300000	24	300000000	2	-	-	-	-	-	-	-	”
		2023-24	3480000	350000	3830000	-	300000	300000	24	336401000	2	-	-	-	-	-	-	-	”
43	पालशेत Palshet	2021-22	-	-	-	-	-	-	-	37438	-	-	-	-	-	-	-	-	”
		2022-23	-	-	-	-	-	-	-	3184	-	-	-	-	-	-	-	-	”
		2023-24	-	-	-	-	-	-	-	11500	-	-	-	-	-	-	-	-	”
44	बोर्चा Boria	2021-22	-	-	-	-	-	-	-	-	-	-	-	-	-	-	-	-	”
		2022-23	-	-	-	-	-	-	-	-	-	-	-	-	-	-	-	-	”
		2023-24	-	-	-	-	-	-	-	-	-	-	-	-	-	-	-	-	”
45	जयगाड Jaigad	2021-22	12194144	10244976	22439120	-	154827	154827	1300	488102723	-	-	-	-	-	-	-	45	”
		2022-23	11287159.58	8896189	20183348.58	-	153489	153489	1604	600697697	1	-	-	-	-	-	-	60	”
		2023-24	13000000	7000000	20000000	-	160000	160000	1500	610090710	5	-	-	-	-	-	-	70	”

तक्ता २--चालू Table-2--conid.

1	2	3	4	5	6	7	8	9	10	11	12	13	14	15
46	वरोडा Varoda	2021-22	-	-	-	-	-	-	-	134029	10	-	10	अयोग्य घटना घडल्या नाहीत. No untoward incidents occurred.
		2022-23	-	-	-	-	-	-	-	260000	6	-	10	
		2023-24	-	-	-	-	-	-	-	52000	20	-	15	
47	रत्नागिरी Ratnagiri	2021-22	635025.58	-	635025.58	-	2200	2200	105	29506885	1	-	95	”
		2022-23	650000	-	650000	-	1300	1300	110	34602174	1	-	90	”
		2023-24	7000000	-	7000000	-	1500	1500	115	40000000	1	-	92	”
														₹
	एकूण रत्नागिरी बंदर समूह Ratnagiri Group of Ports.	2021-22	17898596.58	10726235	28624831.58	-	580269	580269	1437	992227727	14	-	246	अयोग्य घटना घडल्या नाहीत. No untoward incidents occurred.
		2022-23	15417159.58	9599230	25016389.58	-	704789	704789	1745	950563055	12	-	256	
		2023-24	23480000	7650000	31130000	-	661500	661500	1645	999745210	30	-	273	
48	जैतापूर Jaitapur	2021-22	-	-	-	-	-	-	-	1448000	-	-	-	नियमाविरुद्ध अयोग्य घटना झालेल्या नाहीत. No unlegal untoward incidents Occurred.
		2022-23	-	-	-	-	-	-	-	2000000	-	-	-	
		2023-24	-	-	-	-	-	-	-	5000000	-	-	-	

49	विजयदुर्ग Vijaydurg	2021-22	-	-	-	-	-	-	312172	-	-	-	-	-	-	-	-	-	अयोग्य घटना घडल्या नाहीत. No untoward incidents occurred.
		2022-23	-	10000	10000	-	-	3	500000	-	-	-	-	-	-	-	-	-	
		2023-24	-	20000	20000	-	-	5	1000000	-	-	-	-	-	-	-	-	-	
50	देवगड Deogad	2021-22	-	-	-	-	-	-	18106	-	-	-	-	-	-	-	-	-	”
		2022-23	-	-	-	-	-	-	30000	-	-	-	-	-	-	-	-	-	”
		2023-24	-	-	-	-	-	-	50000	-	-	-	-	-	-	-	-	-	”
51	आचरा Achara	2021-22	-	-	-	-	-	-	11958	-	-	-	-	-	-	-	-	-	”
		2022-23	-	-	-	-	-	-	15000	-	-	-	-	-	-	-	-	-	”
		2023-24	-	-	-	-	-	-	20000	-	-	-	-	-	-	-	-	-	”
52	मालवण Malwan	2021-22	-	-	173858	173858	-	-	2617790	-	-	-	-	-	-	-	-	-	”
		2022-23	-	-	400000	400000	-	-	500000	-	-	-	-	-	-	-	-	-	”
		2023-24	-	-	500000	500000	-	-	800000	-	-	-	-	-	-	-	-	-	”
53	निवती Niwati	2021-22	-	-	-	-	-	-	3348	-	-	-	-	-	-	-	-	-	”
		2022-23	-	-	100	100	-	-	10000	-	-	-	-	-	-	-	-	-	”
		2023-24	-	-	200	200	-	-	25000	-	-	-	-	-	-	-	-	-	”

तक्ता २ समाप्त Table-2-contd.

1	2	3	4	5	6	7	8	9	10	11	12	13	14	15
54	वेंगुर्ला Vengurla	2021-22	-	-	-	-	-	-	-	-	-	-	-	अयोग्य घटना घडल्या नाहीत. No untoward incidents occurred.
		2022-23	-	-	-	-	-	-	-	1000	-	-	-	
		2023-24	-	-	-	-	-	-	-	2000	-	-	-	
55	रेडी Redi	2021-22	-	1122503	1122503	-	360	360	24	36013555	-	-	-	नियमाविरुद्ध अयोग्य घटना झालेल्या नाहीत. ”
		2022-23	-	1000000	1000000	-	500	500	20	40000000	-	-	-	”
		2023-24	-	1100000	1100000	-	1000	1000	25	50000000	-	-	-	”
56	किरणपाणी Kiranpani	2021-22	-	-	-	-	-	-	-	55671	-	-	-	”
		2022-23	-	-	-	-	-	-	-	60000	-	-	-	”
		2023-24	-	-	-	-	-	-	-	70000	-	-	-	”
57	पूर्णगड Purnagad	2021-22	-	-	-	-	-	-	-	7240	-	-	-	”
		2022-23	-	-	-	-	-	-	-	10000	-	-	-	”
		2023-24	-	-	-	-	-	-	-	15000	-	-	-	”
	एकूण वेंगुर्ला बंदर समूह Total Vengurla Group of Ports	2021-22	-	1122503	1122503	-	174218	174218	24	40487840	-	-	-	”
		2022-23	-	1010000	1010000	-	400600	400600	23	47626000	-	-	-	”
		2023-24	-	1120000	1120000	-	501200	501200	30	64182000	-	-	-	”

परिशिष्ट १ Table 1

महाराष्ट्र मेरीटाईम बोर्डतील अतिरिक्त व अनिवार्य पदे दर्शविणारे विवरणपत्र
Statement of Maharashtra Maritime Board excess and required posts

गट अ Class A

अ. क्र.	नवीन प्रशासकीय रचनेनुसार पदांचे नाव	विद्यमान वेतन/ Existing Pay Structure		सुधारित वेतन मेट्रिक्समधील वेतनस्तर/ Pay Level in Revised Pay Matirx	पदांची संख्या	
Sr. No.	New Administrative Structure Name of Posts	सुधारित वेतनश्रेणी Revised	ग्रेड पे Grade Pay	Revised Pay Matirx	No. of Posts	
1	2	3	4	5	6	
१	मुख्य कार्यकारी अधिकारी		संवर्ग पद		1	Chief Executive Officer
२	मुख्य बंदर अधिकारी	.. 37400-67000	8900	S-29 : 131100-216600	1	Chief Port Officer
३	नौकानयन सल्लागार	.. 37400-67000	8900	S-29 : 131100-216600	1	Nautical Advisor
४	जल आलेख	.. 37400-67000	8900	S-29 : 131100-216600	1	Hydrographer
५	महाव्यवस्थापक, व्यवसाय विकास	37400-67000	8900	S-29 : 131100-216600	1	General Manager
६	मुख्य अभियंता	.. 37400-67000	8900	S-29 : 131100-216600	1	Chief Engineer
७	वित्तीय नियंत्रक-नि-मुख्य लेखाधिकारी.	.. 15600-39100	7600	S-29 : 131100-216600	1	Financial Controller-cum-Chief Accounts Officer.
८	सागरी अभियंता व विफ सर्व्हेअर	.. 37400-67000	8700	S-27 : 118500-214100	1	Marine Engineer and Chief Surveyor
९	सागरी सुरक्षा व संरक्षण अधिकारी	37400-67000	8700	S-27 : 118500-214100	1	Coastal Safety and Security Officer.
१०	सर्व्हेअर	.. 15600-39100	7600	S-25 : 78800-209200	4	Surveyor
११	बंदर अधिकारी	.. 15600-39100	7600	S-25 : 78800-209200	6	Port Officer
१२	अधीक्षक अभियंता	.. 15600-39100	7600	S-25 : 78800-209200	1	Superintendent Engineer
१३	उपसंचालक (नगर रचनाकार)	.. 15600-39100	7600	S-25 : 78800-209200	1	Deputy Director (Town Planner)
१४	कार्यकारी अभियंता	.. 15600-39100	6600	S-23 : 67700-208700	3	Executive Engineer
१५	वरिष्ठ प्रशासकीय अधिकारी	.. 15600-39100	6600	S-23 : 67700-208700	1	Senior Administrative Officer
१६	उपअभियंता	.. 15600-39100	5400	S-20 : 56100-177500	8	Deputy Engineer
१७	उपजल आलेखन सर्व्हेक्षक	.. 15600-39100	5400	S-20 : 56100-177500	2	Deputy Hydrographer
१८	इलेक्ट्रॉनिक-कम-इलेक्ट्रिकल ऑफिसर.	.. 15600-39100	5400	S-20 : 56100-177500	1	Electronic-cum-Electrical Officer
१९	उपजिल्हाधिकारी	.. 15600-39100	5400	S-20 : 56100-177500	1	Deputy Collector
२०	लेखाधिकारी (सहायक संचालक)..	15600-39100	5400	S-20 : 56100-177500	1	Accounts Officer (Asstt. Director)
२१	तहसीलदार	.. 15600-39100	5000	S-19 : 55100-175100	1	Tahasildar
एकूण पदे Total Posts .. 39						

महाराष्ट्र मेरीटाईम बोर्डतील अतिरिक्त व अनिवार्य पदे दर्शविणारे विवरणपत्र
Statement of Maharashtra Maritime Board Excess and Required Posts

गट ब Class B

अ. क्र.	नवीन प्रशासकीय रचनेनुसार पदांचे नाव	विद्यमान वेतन/ Existing Pay Structure		सुधारित वेतन मेट्रिक्समधील वेतनस्तर/ Pay Level in Revised Pay Matirx	पदांची संख्या	
Sr. No.	New Administrative Structure Name of Posts	सुधारित वेतनश्रेणी Revised	ग्रेड पे Grade Pay	Revised Pay Matirx	No. of Posts	
1	2	3	4	5	6	
१	प्रशासकीय अधिकारी	.. 9300-34800	4400	S-15 : 41800-132300	6	Administrative Officer
२	लेखा अधिकारी	.. 9300-34800	4400	S-15 : 41800-132300	1	Accounts Officer
३	शाखा अभियंता	.. 9300-34800	4400	S-15 : 41800-132300	1	Section Engineer
४	कार्टोग्राफर	.. 9300-34800	4400	S-15 : 41800-132300	1	Cartographer
५	सहायक सचिव/विधी अधिकारी	.. 9300-34800	4400	S-15 : 41800-132300	1	Asstt. Secretary-cum-Law Officer.
६	सहायक जल आलेखन सर्व्हेक्षक..	9300-34800	4400	S-15 : 41800-132300	4	Assistant Hydrographic Surveyor
७	शाखा अभियंता/सहायक अभियंता.. श्रेणी-२ .	9300-34800	4400	S-15 : 41800-132300	12	Section Engineer/Asstt. Engineer Grade-II.
एकूण पदे Total Posts .. 26						

महाराष्ट्र मेरीटाईम बोर्डातील अतिरिक्त व अनिवार्य पदे दर्शविणारे विवरणपत्र
Statement of Maharashtra Maritime Board excess and required posts

गट क Class C

अ. क्र. Sr. No.	नवीन प्रशासकीय रचनेनुसार पदांचे नाव New Administrative Structure Name of Posts	विद्यमान वेतन/ Existing Pay Structure		सुधारित वेतन मेट्रिक्समधील वेतनस्तर/ Pay Level in Revised Pay Matirx	पदांची संख्या No. of Posts	पदांची	
		सुधारित वेतनश्रेणी Revised	ग्रेड पे Grade Pay				
1	2	3	4	5	6	6	
१	उच्च श्रेणी लघुलेखक	..	9300-34800	4400	S-15 : 41800-132300	2	Stenographer (Higher Grade)
२	कनिष्ठ अभियंता	..	9300-34800	4300	S-14 : 38600-122800	18	Junior Engineer
३	रचना सहायक	..	9300-34800	4300	S-14 : 38600-122800	1	Assistant Planner
४	निम्न श्रेणी लघुलेखक	..	9300-34800	4200	S-13 : 35400-112400	2	Stenographer (Lower Grade)
५	बंदर अधीक्षक	..	9300-34800	4200	S-13 : 35400-112400	10	Port Superintendent
६	इलेक्ट्रॉनिक असिस्टंट	..	9300-34800	4200	S-13 : 35400-112400	1	Electrical Assistant
७	यांत्रिकी आवेक्षक	..	9300-34800	4200	S-13 : 35400-112400	2	Mechanical Oversear
८	उपलेखापाल	..	9300-34800	4200	S-13 : 35400-112400	8	Deputy Accountant
९	मंडळ अधिकारी	..	5200-20200	3500	S-12 : 32000-101600	1	Circle Officer
१०	जलयान निरीक्षक	..	5200-20200	2800	S-10 : 29200-92300	2	Traffic Inspector
११	आरेखक	..	5200-20200	2800	S-10 : 29200-92300	1	Draftsman
१२	ड्रेजर मास्टर	..	5200-20200	2800	S-10 : 29200-92300	2	Dredger Master
१३	यारी चालक	..	5200-20200	2800	S-10 : 29200-92300	2	Crane Operator
१४	ड्रेजर इंजिनिअर	..	5200-20200	2800	S-10 : 29200-92300	2	Dredger Engineer
१५	बंदर निरीक्षक	..	5200-20200	2400	S-8 : 25500-81100	60	Port Inspector
१६	मास्टर/सारंग	..	5200-20200	2400	S-8 : 25500-81100	13	Master/Sarang
१७	वरिष्ठ क्षेत्रीय सहाय	..	5200-20200	2400	S-8 : 25500-81100	6	Senior Field Surveyor
१८	लाईट मॅकेनिक	..	5200-20200	2400	S-8 : 25500-81100	1	Light Mechanic
१९	इंजिन चालक	..	5200-20200	2000	S-7 : 21700-69100	13	Engine Driver
२०	सहायक आरेक्षक	..	5200-20200	2000	S-7 : 21700-69100	3	Assistant Draftsman
२१	सहायक बंदर निरीक्षक	..	5200-20200	1900	S-6 : 19900-63200	56	Assistant Port Inspector
२२	कनिष्ठ लिपिक	..	5200-20200	1900	S-6 : 19900-63200	8	Junior Clerk
२३	वाहन चालक	..	5200-20200	1900	S-6 : 19900-63200	12	Driver
२४	सर्व्हे सहायक	..	5200-20200	1900	S-6 : 19900-63200	12	Assistant Surveyor
२५	तांडेल	..	5200-20200	1900	S-6 : 19900-63200	10	Tandel
२६	वंगणगार/तेलवाला	..	4440-7440	1600	S-3 : 16600-52400	12	Greaser/Oil man
एकूण पदे Total Posts					..	260	

महाराष्ट्र मेरीटाईम बोर्डातील अतिरिक्त व अनिवार्य पदे दर्शविणारे विवरणपत्र
Statement of Maharashtra Maritime Board excess and required posts

गट ड Class D

अ. क्र.	नवीन प्रशासकीय रचनेनुसार पदांचे नाव	विद्यमान वेतन/ Existing Pay Structure	सुधारित वेतन/ मेट्रिक्समधील वेतनस्तर/ सुधारित वेतनश्रेणी	पदांची संख्या	
Sr. No.	New Administrative Structure Name of Posts	सुधारित वेतनश्रेणी Revised	ग्रेड पे Grade Pay	Pay Level in Revised Pay Matirx	No. of Posts
1	2	3	4	5	6
१	खलाशी	.. 4440-7440	1600	S-3 : 16600-52400	71 Khalashi
२	नाईक	.. 4440-7440	1600	S-3 : 16600-52400	09 Naik
३	नौतल कामगार	.. 4440-7440	1600	S-3 : 16600-52400	11 Deckhand
४	शिपाई/चोकीदार	.. 4440-7440	1300	S-1 : 15000-47600	108 Peon/Chowkidar
एकूण पदे Total Posts ..					199

टीप.--महाराष्ट्र मेरीटाईम बोर्डाच्या स्थापनेनंतर बोर्डाच्या नवीन प्रशासकीय रचनेप्रमाणे बोर्डात ५८ संवर्गातील एकूण ५२४ अधिकारी व कर्मचारी यांची पदे मंजूर करण्यात आलेली आहेत.

Note.—There are 524 Sanctioned posts in the Board in 58 cadres as per new administration pattern, after establishment of Maharashtra Maritime Board.

कार्यक्रम ३**गाळ उपसणी व सर्वेक्षण****प्रस्तावनात्मक टिप्पणी****जल आलेखक :**

महाराष्ट्र मेरीटाईम बोर्ड, मुंबई

या उप-हिशोबाचे सदराखाली या कार्यालयाचे प्रशासकीय अधिपत्याखाली काम करीत असलेल्या कर्मचाऱ्यांचे वेतन व भत्ते तसेच प्रवासभत्ते यावरील खर्च नोंदविला जातो. सदरचे कर्मचारी हे जल आलेखन, सर्वेक्षण व कार्यालयीन कामकाजासाठी नेमलेले असतात. तसेच सदरचा कर्मचारी वर्ग हा जहाज ताफ्यावर काम करणारा आहे.

सागरी अभियंता

महाराष्ट्र मेरीटाईम बोर्ड, मुंबई

ह्या शीर्षाखाली जहाज ताफ्यावर काम करणारा कर्मचारी वर्ग व इतर कर्मचारी वर्ग ह्यांच्या वेतन व इतर पूरक भत्ते या खर्चासाठीची नोंद केली जाते. कर्मचारी वर्ग हा जहाज ताफ्यावर काम करणारा आहे.

तक्ता १
TABLE I

(दोन) वित्तीय आवश्यकता

(II) Financial Requirements

तक्ता १

तपशील 1	प्रत्यक्ष खर्च २०२१-२०२२ Actuals 2021-2022 2	अर्थसंकल्पीय २०२२-२०२३ Budget Estimates 2022-2023 3
(अ) कार्याचे वर्गीकरण		
भारित		
१०३ गाळ उपसणे व सर्वेक्षण...	—	—
एकूण (अ) ...	—	—
(ब) उद्दिष्टनिहाय वर्गीकरण--		
गाळ उपसणी व सर्वेक्षण		
(१) जल आलेखन सर्वेक्षण व इतर		
वेतन ...	—	—
प्रवास खर्च ...	—	—
कार्यालयीन खर्च { भारित ...	—	—
{ दत्तमत ...	—	—
पेट्रोल तेल व इंधन ...	—	—
भारित ...		
एकूण (१) ...	—	—
(२) गाळ उपसणे		
वेतन ...	—	—
प्रवास खर्च ...	—	—
कार्यालयीन खर्च ...	—	—
एकूण (२) ...	—	—
भारित ...		
एकूण (ब) स्थूल ...	—	—
वजा--वसुली ...	—	—
एकूण (ब) निव्वळ ...	—	—
(क) वित्तव्यवस्थेची साधने--		
मागणी क्रमांक प्रधान शीर्ष		
बी-७ ३०५१ ...	1249580	3446100
एकूण (क) स्थूल ...	1249580	3446100
वजा--वसुली ...	31544	—
एकूण (क) निव्वळ ...	1218036	3446100
राज्य योजना ...	1218036	3446100

TABLE I

(रुपये हजारत/Rs. in thousands)

सुधारित अंदाज २०२२-२०२३ Revised Estimates 2022-2023 4	अर्थसंकल्पीय २०२३-२०२४ Budget Estimates 2023-2024 5	Particulars 1
		A. <i>Activity Classification –</i>
–	–	103 Dredging and Surveying
–	–	Total – ‘A’
		B. <i>Objectwise Classification–</i>
		Dredging and Surveying
		(1) Hydrographic Survey and Other Investigations–
–	–	Salary
–	–	Travel Expenses
–	–	Office Expenses
–	–	P. O. L.
–	–	Total
		(2) Dredging–
–	–	Salary
–	–	Travel Expenses
–	–	Office Expenses
–	–	Total
–	–	Total–‘B’ Gross
–	–	Deduct–Recoveries
–	–	Total–‘B’ Net
		C. <i>Source of Finance–</i>
		Demand No. Major Head
1328600	4000000	B-7 3051
1328600	4000000	Total ‘C’ Gross
–	–	Deduct–Recoveries
1328600	4000000	Total ‘C’ Net
1328600	4000000	State Plan

कार्यक्रम ४

सरकारी क्षेत्र आणि इतर उपक्रमांना साहाय्य

कोकण किनाऱ्यावरील प्रवासी वाहतूक

(प्रस्तावनात्मक टिप्पणी) अर्थसंकल्प २०२२-२०२३

कोकण किनाऱ्यावरील प्रवासी वाहतूक “मोगल लाईन्स” (भारत सरकारचा अंगीकृत व्यवसाय) ही कंपनी करित होती. सदर कंपनीला कोकण प्रवासी वाहतूकीमुळे जो तोटा सहन करावा लागत होता त्या तोट्यापैकी २० टक्के रक्कम मोगल लाईन्स कंपनीने सोसावी व उरलेल्या तोट्यापैकी २५ टक्के भारत सरकार, ४० टक्के महाराष्ट्र शासन व ३५ टक्के गोवा शासनाने प्रतिपूर्ती करावयाची ठरले होते व ही व्यवस्था मे १९८८ पर्यंत होती.

कोकण बोटवाहतूक ही केंद्र शासनाच्या आदेशान्वये भारतीय नौदल संरक्षण कामासाठी मे १९८८ मध्ये बोटी पाठवण्यात आल्या तेव्हापासून बोट सेवा बंद झाली.

केंद्र शासनाच्या आदेशानुसार शिपिंग कॉर्पोरेशन ऑफ इंडिया यांनी एप्रिल १९९० पासून मुंबई-गोवा अशी थेट वाहतूक सुरु केली; ती मे १९९० च्या तिसऱ्या आठवड्यापर्यंत चालू होती. त्या कालावधीमध्ये सदरच्या बोटी महाराष्ट्र राज्यातील कोणतीही बंदरे घेत नव्हत्या. बोटीने महाराष्ट्रातील बंदरे घ्यावीत यासाठी शासन स्तरावर प्रयत्न चालू होते. तथापि, “केंद्र शासनाने राज्यातील बंदरे घेण्याबाबत निर्णय घेतला असता, या बोटी १९६४ व १९६५ मध्ये विकत घेतल्या होत्या. त्यांची आयुष्य मर्यादा संपल्यामुळे त्यावर देखभाल व दुरुस्तीसाठी येणारा खर्च परवडण्यासारखा नव्हता ” म्हणून या शिपिंग कॉर्पोरेशन ऑफ इंडियाने मोडीत काढून विकलेल्या आहेत.

बोट वाहतूक खाजगी क्षेत्रामार्फत सुरु करण्याच्या दृष्टीने केंद्र शासनाने व राज्य शासनाने धोरणात्मक निर्णय घेतला. त्यावेळी फक्त मेसर्स सत्यगिरी शिपिंग कंपनीच कोकणची जलसेवा चालू करण्यासाठी पुढे होती. सदर कंपनीस शासनाचे पत्र क्रमांक एमएएस-१०९०/सीआर-७१ (सी) टीआरए-४, दिनांक २९ जुलै १९९१ नुसार ना हरकत प्रमाणपत्राची मुदत जून १९९२ पर्यंत वाढवून देण्यात आली होती.

तसेच सत्यगिरी शिपिंग कंपनी एक कॅटमरान आणून ऑक्टोबर १९९४ मध्ये सेवा सुरु करित आहे असे कंपनीकडून कळविण्यात आले होते. परंतु सदर कंपनीने अद्याप कोकण बोट सेवा सुरु केलेली नाही. या कंपनीकडून नवीन प्रस्ताव दिनांक ८ मे १९९५ रोजी सादर करण्यात आला असून कंपनीला ६ जुलै १९९५ रोजी ‘ना हरकत’ दाखला देण्यात आला होता. कंपनीने वेळोवेळी केलेल्या विनंतीनुसार कंपनीला सहा-सहा महिन्यांनी मुदतवाढ देण्यात आली होती व शेवटची एक वर्षाची मुदतवाढ दिनांक ९ जुलै १९९७ च्या पत्रान्वये दिनांक ५ जुलै १९९८ पर्यंत देण्यात आलेली आहे. मात्र अद्याप जलवाहतूक सेवा सुरु करण्यात आलेली नाही. त्याचप्रमाणे इतर अन्य कंपनी एस. के. एस. कॉन्फिडन्स शिपिंग कंपनी, कॉइन वॉटरवेज कंपनी यांना सदर सेवा चालू करण्याकरिता ‘ना हरकत’ दाखले देण्यात आले आहेत. परंतु त्या कंपन्यांकडून अजूनपर्यंत जलवाहतूक सेवा सुरु केली नाही. दरम्यानच्या काळात दमेनिया कंपनीने प्रायोगिक तत्वावर मुंबई ते गोवा ही कॅटमरान सेवा सुरु केली होती; परंतु सदर सेवा २३ एप्रिल १९९६ पासून बंद आहे. त्यानंतर फ्रँक शिपिंग या कंपनीकडून मुंबई ते गोवा अशी कॅटमरान सेवा सुरु करण्यात आली होती. त्यासाठी त्यांच्याकडून तिकीट रुपये १४०० ते १६०० आकारण्यात येत होते. त्यांच्याकडून रत्नागिरी बंदरासाठी सेवा देण्यात येत नाही. जर रत्नागिरी बंदराकरिता कॅटमरान सेवा सर्वसामान्य लोकांकरिता चालू करावयाची झाल्यास शासनास फार मोठ्या प्रमाणावर साहाय्यक अनुदान (सबसिडी) द्यावे लागेल.

कोकण जलसेवा वाहतूकीस प्रचंड प्रमाणात मागणी होऊ लागल्याने व केंद्र शासन व महाराष्ट्र शासन तोट्यामध्ये ही सेवा चालू ठेवू शकत नसल्यामुळे खाजगी घटकांकडून ही वाहतूक सुरु करण्याचे प्रयत्न केले व काही कंपनींना त्याकरिता ना हरकत दाखले देण्यात आले व कंपनीने सेवा चालू करावयाची तयारी दर्शविली, परंतु त्यांच्याकडून अजूनही खात्रीलायक प्रवास सेवा चालू करण्यात आलेली नाही. भारतीय नौवहन निगम या केंद्र शासनाच्या अखत्यारीतील कंपनीशी ही सेवा चालू करण्याबाबत संपर्क साधला असता त्यांचे व्यावसायिक संचालक यांनी ही जलसेवा चालू करण्याच्या बाबतीत असमर्थता दर्शविली. दुसरी काही पर्यायी व्यवस्था शक्य आहे किंवा कसे याबाबत कंपनीला विचार करण्यास सांगितले असता त्यांचेकडून काही कळविण्यात आलेले नाही.

कोकण बोट वाहतूक पुन्हा सुरु करून ही नियमित चालविण्याकरिता केंद्र शासनाकडून सबसिडी दिली जाते. त्याप्रमाणे सबसिडी देण्याबाबत विचार करणे अगत्याचे आहे. ह्या संदर्भात वेळोवेळी प्राप्त झालेल्या तारांकित प्रश्नाच्या उत्तरामध्ये सबसिडी विभाजन महाराष्ट्र शासन ३२ टक्के, गोवा शासन २८ टक्के व केंद्र शासन ४० टक्के असे सुचविले होते. त्यावेळी हेही नमूद करण्यात आले होते की, कंपनीस तोटा झाल्यास कंपनी सबसिडीस तयार होणार नाही. तसेच गोवा शासन व केंद्र शासन सबसिडी देण्यास तयार आहे किंवा नाही हे सांगता येत नाही. मात्र केंद्र शासनाचे आर्थिक धोरण विचारात घेतले तर सबसिडी मिळणे फार कठीण आहे व त्यामुळे शासनास १०० टक्के सबसिडी द्यावी लागेल.

तरी महाराष्ट्र शासनाकडून शासकीय स्तरावर बरेच प्रयत्न करण्यात आले आहेत. त्यामुळे आता केंद्र शासनाच्या भारतीय नौवहन निगम लिमिटेड या अंगीकृत व्यवसायामार्फत सेवा सुरु करणे हा एकच पर्याय उरला आहे. ह्या संदर्भात जलभूतल परिवहन मंत्रालय ह्यांच्याशी संपर्क साधून भारतीय नौवहन निगम ह्यांचेकडून सदर सेवा पुन्हा सुरु करण्याकरिता विनंती करावी म्हणून शासनास विनंती करण्यात आली आहे.

तेरेखोल खाडीमध्ये आरोंदा (महाराष्ट्र) व किरणपाणी (गोवा) येथे शासनाने फेरी बोट सर्व्हिस सुरु केली होती. सदर सेवेकरिता होणाऱ्या ५० टक्के तोट्यामध्ये महाराष्ट्र शासन/महाराष्ट्र मेरीटाईम बोर्ड यांचा सहभाग होता. सदर फेरीबोट चालविण्यासाठी असलेल्या तोट्याची ५० टक्के रक्कम अदा करणेत येत होती. परंतु गोवा शासनाने सदर फेरीबोट विनामूल्य प्रवाशांसाठी करण्याचा निर्णय घेतला असल्याने दिनांक १ एप्रिल २००० महाराष्ट्र शासन/महाराष्ट्र मेरीटाईम बोर्ड यांचा तोट्यात सहभाग असणार नाही असे शासनाने गोवा शासनास दिनांक १७ ऑक्टोबर २००० चे पत्रान्वये कळविले आहे.

महाराष्ट्र मेरीटाईम बोर्डाच्या ४८ लहान बंदरांच्या बंदर हद्दीत गेट वे ऑफ इंडिया ते मांडवा (अलिबाग), गेट वे ऑफ इंडिया ते एलिफंटा, मुंबई (नवीन भाऊचा धक्का) ते मोरा (उरण), मुंबई (नवीन भाऊचा धक्का) ते रेवस या प्रमुख प्रवासी जलमार्गावरील वाहतुकी-व्यतिरिक्त कमीतकमी अंतराच्या तर सेवा चालविण्यात येतात.

लहान बंदरांचे हद्दीत चालणाऱ्या जलवाहतुकीसाठी प्रवासी/पर्यटक चढ/उताराकरिता आवश्यक जेटी, प्रवासी, निवारा, वीज, पाणी इत्यादी सोयी सुविधा उपलब्ध करून देणे व त्याची देखभाल व दुरुस्ती या करिता महाराष्ट्र मेरीटाईम बोर्डाच्या स्वनिधीतून खर्च केला जातो.

महाराष्ट्र मेरीटाईम बोर्डाच्या बंदर हद्दीत जलप्रवासी वाहतुकीकरिता खाजगी संस्था/व्यक्ती यांना फेरीबोट चालविणेस परवानगी दिली जाते. तसेच एस्सेलवर्ल्ड/वॉटर किंगडमसारख्या मनोरंजन स्थळांसाठी जाणाऱ्या लोकांकरिता संबंधित कंपन्यांद्वारे लहान बंदरांचे हद्दीत फेरीबोट सेवा चालविण्यात येते. त्याचप्रमाणे राज्याच्या किनारपट्टीवरील सदर ठिकाणी जलविहार/वॉटर स्कूटर रायडिंग केंद्रे चालविली जातात.

जगाच्या पाठीवर किनारपट्टी लाभलेल्या देशांमध्ये समुद्रकिनाऱ्यावरील पर्यटन हे तेथील पर्यटकांचे प्रमुख आकर्षण असते. ह्यामध्ये जलपर्यटनाशी संबंधित विविध मनोरंजनात्मक साधनांचा समावेश असतो. ह्याच धर्तीवर महाराष्ट्राच्या किनारपट्टीवर येणाऱ्या राष्ट्रीय तसेच आंतरराष्ट्रीय पर्यटकांसाठी जलपर्यटनाचे विविध पर्याय उपलब्ध करून देण्यासाठी जलक्रीडा (वॉटर स्पोर्ट्स) सुरु करण्यासाठी अनेक उद्योजक उत्सुक असून त्यांचे प्रस्ताव महाराष्ट्र मेरीटाईम बोर्डाकडे प्राप्त झालेले आहेत. ह्यामध्ये निम्नलिखित जलक्रीडा प्रकारांचा समावेश आहे.

- | | |
|----------------------|-------------------|
| (१) हार्बर क्रूझिंग | (२) वॉटर स्कूटर |
| (३) जेट स्कीईंग | (४) स्पीड बोट |
| (५) बनाना बोट राईड | (६) पॅरोसेलिंग |
| (७) तरंगते रेस्टॉरंट | (८) हाउस बोट |
| (९) डिंगी स्कीईंग | (१०) वॉटर स्कीईंग |

तसेच “राष्ट्रीय सागरी दिनानिमित्त” महाराष्ट्र मेरीटाईम बोर्ड प्रतिवर्षी रुपये १,००० ची देण्यात येणाऱ्या वर्गणीची रक्कम देखील महाराष्ट्र मेरीटाईम बोर्डाकडून या शीर्षासाठी खर्ची टाकण्यात येते.

(दोन) वित्तीय आवश्यकता

(II) Financial Requirements

तक्ता-१

तपशील 1	प्रत्यक्ष रकमा २०२१-२०२२ Actuals 2021-2022 2	अर्थसंकल्पीय २०२२-२०२३ Budget Estimates 2022-2023 3
(अ) कार्याचे वर्गीकरण		
८० सर्वसाधारण		
१९० सार्वजनिक क्षेत्र आणि इतर उपक्रमांना साहाय्य	258300	670900
महाराष्ट्र मेरीटाईम बोर्डस साहाय्यक अनुदान		
४१ साहाय्यक अनुदान कोकण- प्रवासी वाहतुकीस साहाय्य		
एकूण (अ) ...	258300	670900
(ब) उद्दिष्टनिहाय वर्गीकरण--		
सरकारी क्षेत्र आणि इतर उपक्रमांना साहाय्य ...	—	—
कोकण प्रवासी वाहतुकीस साहाय्य	—	—
आरोंदा, किरणपाणी प्रवासी वाहतूक साहाय्य ...	—	—
एकूण (ब) स्थूल ...	—	—
वजा--वसुली ...	—	—
एकूण (ब) निव्वळ ...	—	—
३०५१ बंदरे व दीपगृहे		
(क) १९० सार्वजनिक क्षेत्र व इतर उपक्रम यांना साहाय्यक अनुदान		
(दोन) महाराष्ट्र मेरीटाईम बोर्डस साहाय्यक अनुदान (लहान बंदरे विकास) (कार्यक्रमांवरील खर्च)	1249580	3446100
एकूण १९० सार्वजनिक क्षेत्र व इतर उपक्रम यांना साहाय्य	1249580	3446100

TABLE I

(रुपये हजारत/Rs. in thousands)

सुधारित अंदाज २०२२-२०२३ Revised Estimates 2022-2023 4	अर्थसंकल्पीय २०२३-२०२४ Budget Estimates 2023-2024 5	Particulars 1
		<i>A. Activity Classification –</i>
		80 General
302400	760000	190 Assistance to Public Sector and Other Undertakings.
		Grant-in-aid to Maharashtra Maritime Board.
		41 Assistance for Konkan Passenger Services.
302400	760000	Total – ‘A’
		<i>B. Objectwise Classification–</i>
		Assistance to Public Sector and Other Undertakings.
–	–	Assistance for Konkan Passenger Service Assistance for Aronda, Kiranpani Passenger Service.
–	–	
–	–	Total–‘B’ Gross
–	–	<i>Deduct–Recoveries</i>
–	–	Total–‘B’ Net
		Home Department–Demand B-7
		<i>C. 190 Assistance to Public Sector and Other Undertakings.</i>
1328600	4000000	Grant-in-aid to Maharashtra Maritime Board (Minor Ports Development) (Scheme Expenditure)
1328600	4000000	1993 Total 190 Assistance to Public Sector and Other Undertakings.

कार्यक्रम ५

इतर खर्च

विनियमन व निरीक्षण

प्रस्तावनात्मक टिप्पणी

१. सध्या भारत सरकारचे जल परिवहन विभाग हे खाते अंतर्गत जलयान कायदे (इनलँड व्हेसल ॲक्ट), १९१७ च्या अन्वये महाराष्ट्र मेरीटाईम बोर्डकडून देण्यात येत होते. परंतु सदरचे काम मे २००० पासून महाराष्ट्र मेरीटाईम बोर्डच्या अधिपत्याखालील सागरी अभियंता

(२) वित्तीय आवश्यकता

(II) Financial Requirements

तक्ता १

तपशील 1	प्रत्यक्ष रकमा २०२१-२०२२ Actuals 2021-2022 2	अर्थसंकल्पीय २०२२-२०२३ Budget Estimates 2022-2023 3
अ. कार्याचे वर्गीकरण--		
८० सामान्य		
८०० इतर खर्च		
विनियमन व निरीक्षण ...	—	—
एकूण (अ) ...	—	—
ब. उद्दिष्टनिहाय वर्गीकरण--		
विनियमन व निरीक्षण ...	—	—
व्यावसायिक सेवेकरिता प्रदाने ...	—	—
एकूण (ब) स्थूल ...	—	—
वजा--वसुली ...	—	—
एकूण (ब) निव्वळ ...	—	—
क. वित्तव्यवस्थेची साधने--		
मागणी क्रमांक प्रधान शीर्ष		
बी-७ ३०५१	1249580	3446100
एकूण (क) स्थूल ...	1249580	3446100
वजा--वसुली ...	31544	—
एकूण (क) निव्वळ ...	1218036	3446100

शासनाचे जहाज सर्वेक्षणाचे काम एजन्सी तत्वावर करित होते. ह्या कामाकरिता त्या खात्याला प्रतिवर्षी १६,००० रुपयांचे अनुदान महाराष्ट्र यांचेकडे देण्यात आलेले आहे.

TABLE I

(रुपये हजारात/Rs. in thousands)

सुधारित अंदाज २०२२-२०२३ Revised Estimates 2022-2023 4	अर्थसंकल्पीय २०२३-२०२४ Budget Estimates 2023-2024 5	Particulars 1
		A. <i>Activity Classification</i> –
		80 General
		800 Other Expenditure
		Regulation and Inspection
–	–	Total – ‘A’
		B. <i>Objectwise Classification</i> –
		Regulation and Inspection
		Payment for Professional
		Charges.
–	–	Total–‘B’ Gross
–	–	<i>Deduct</i> –Recoveries
–	–	Total–‘B’ Net
		C. <i>Source of Finance</i> –
		Demand No. Major Head
1328600	4000000	B-7 3051
1328600	4000000	Total ‘C’ Gross
–	–	<i>Deduct</i> –Recoveries
1328600	4000000	Total ‘C’ Net

कार्यक्रम ६
संचालन व प्रशासन

प्रस्तावनात्मक टिप्पणी

(१) खाड्यांत असणारी तसेच महाराष्ट्रातील अंतर्गत जलामध्ये असणारी छोटी बंदरे, उपबंदरे व मच्छीमार बंदरे यांचा विकास करणे.

(२) वित्तीय आवश्यकता**(II) Financial Requirements**

तक्ता १

तपशील 1	प्रत्यक्ष रकमा २०२१-२०२२ Actuals 2021-2022 2	अर्थसंकल्पीय २०२२-२०२३ Budget Estimates 2022-2023 3
(अ) कार्याचे वर्गीकरण--		
जलपरिवहन--		
००१--संचालन व प्रशासन ...	-	-
१९० सार्वजनिक क्षेत्र व इतर उपक्रम यांना साहाय्यक अनुदान म. मे. बो. साहाय्यक (योजनेवर) (३०५६ ००४६)	-	-
एकूण (अ) ...	-	-
(ब) उद्दिष्टनिहाय वर्गीकरण--		
जलपरिवहन--		
संचालन व प्रशासन--		
वेतन ...	-	-
प्रवास खर्च ...	-	-
कार्यालयीन खर्च ...	-	-
एकूण (ब) स्थूल ...	-	-
वजा--वसुली ...	-	-
एकूण (ब) निव्वळ ...	-	-
(क) १९० सार्वजनिक क्षेत्र व इतर उपक्रम यांना साहाय्यक अनुदान		
(एक) महाराष्ट्र मेरीटाईम बोर्डास साहाय्यक अनुदान (योजनेतर) (३०५६ ००४६)	-	-
(दोन) महाराष्ट्र मेरीटाईम बोर्डास सहाय्यक अनुदान (जलआलेखन सर्वेक्षण व संशोधन) (योजनांतर्गत) (३०५६ ००५५)	23800	8900
साहाय्यक अनुदाने		
(०१) (०३) ३१ महाराष्ट्र मेरीटाईम बोर्डास साहाय्यक अनुदान (जलवाहतूक, केंद्रपुरस्कृत) (३०५६ ००७३) केंद्र हिस्सा १०%, राज्य हिस्सा १०%	-	-
एकूण १९० सार्वजनिक क्षेत्र व इतर उपक्रमांना साहाय्य	23800	8900
एकूण ३०५६ अंतर्देशीय जलपरिवहन ...	23800	8900
राज्य योजना ...	23800	8900

- (२) नियोजनातील योजनांची कार्यवाही करणे, त्याला लागणाऱ्या अर्थपुरवठ्याची व्यवस्था व योजनांचे उद्दिष्ट ठरविणे.
 (३) बंदरांची देखभाल व व्यवस्था पाहणे.
 (४) अंतर्गत जलवाहतुकीशी संबंधित असलेल्या सागरी कायदेकानूनची कार्यवाही करणे.

TABLE I

(रुपये हजारान्त/Rs. in thousands)

सुधारित अंदाज २०२२-२०२३ Revised Estimates 2022-2023 4	अर्थसंकल्प २०२३-२०२४ Budget Estimates 2023-2024 5	Particulars 1
		A. <i>Activity Classification</i> —
		B—Water Transport
		001 Direction and Administration
—	—	190 Assistance to Public Sector and other Undertaking Grant-in-Aid to M.M.B. (Non-Plan) (3056 0046)
—	—	Total – ‘A’
		B. <i>Objectwise Classification</i> —
		Water Transport
		Direction and Administration
—	—	Salaries
—	—	Travel Expenses
—	—	Office Expenses
—	—	Total—‘B’ Gross
—	—	<i>Deduct</i> —Recoveries
—	—	Total—‘B’ Net
		C. 190 Assistance to Public Sector and Other Undertakings.
—	—	(i) Grant-in-aid to Maharashtra Maritime Board (Non-Plan) (3056 0046)
6230	30000	(ii) Grant-in-aid to Maharashtra Maritime Board (Hydrographic Survey and Investigation) (Plan) (3056 0055)
—	—	<i>Assistance to Grant-in-aid</i> (01)(03)Grant-in-aid to Maharashtra Maritime Board (Water-Transport Central Plan) (3056 0073)
6230	30000	Total 3056 Inland Water Transport
6230	30000	Total ‘C’ Net
6230	30000	State Plan Scheme

कार्यक्रम ७**इतर लहान बंदरे****जल आलेखक****महाराष्ट्र मेरीटाईम बोर्ड, मुंबई**

बंदरे, अंतर्गत जलवाहतूक आणि समुद्रधूप प्रतिबंधक बांधकामे यांचा विकास करण्यासाठी जल आलेखक यांच्या कार्यालयाकडून जल आलेखन सर्वेक्षण, भरती, ओहोटी व पाण्याचा वेग आणि इतर अन्वेषणाची कामे हाती घेतली जातात.

सागरी अभियंता**महाराष्ट्र मेरीटाईम बोर्ड, मुंबई**

नाविकांना जलमार्गात जलद व सुरक्षितपणे मार्गक्रमण करण्यासाठी नौकानयन सुविधा पुरविणे इनलँड व्हेसल ॲक्ट, १९१७ या अंतर्गत जहाजाची सर्वेक्षण आणि त्यांचे प्रमाणपत्रे देणे, जहाजावरील तांत्रिक कर्मचाऱ्यांच्या (इंजिन चालक) परीक्षा घेणे इत्यादी कामे सागरी अभियंता, महाराष्ट्र मेरीटाईम बोर्डकडे करण्यात येत आहेत. तसेच प्रवासी वाहतुकीसाठी नौकानयन मार्गातील गाळ उपसणी करण्यात येते.

तक्ता १
TABLE I

(२) वित्तीय आवश्यकता

(II) Financial Requirements

तक्ता १

तपशील 1	प्रत्यक्ष रकमा २०२१-२०२२ Actuals 2021-2022 2	अर्थसंकल्पीय २०२२-२०२३ Budget Estimates 2022-2023 3
(अ) कार्याचे वर्गीकरण		
०२ लहान बंदरे ...		
१९० सार्वजनिक क्षेत्र व इतर उपक्रम यांना साहाय्यक अनुदान	991280	2775200
(०१)(०२) महाराष्ट्र मेरीटाईम बोर्डस साहाय्यक अनुदान (लहान बंदरे विकास) (कार्यक्रमांवरील खर्च).		
एकूण (अ) ...	991280	2775200
(ब) उद्दिष्टनिहाय वर्गीकरण--		
लहान बंदरांचा विकास—		
१ किनाऱ्यालगतच्या सोयी (प्रमुख कामे)	—	—
२ बंदरावरील प्रवाशांच्या सुखसोयी आणि स्थापत्य अभियांत्रिकी बांधकामे.	—	—
३ नौसमूह व साधनसामग्री यांची खरेदी	—	—
४ गाळ उपसणी ...	—	—
५ जल आलेखन-सर्वेक्षण आणि इतर अन्वेषण. (५०५१००५५)	—	—
६ नौकानयनविषयक साधने ...	—	—
७ मूलभूत सोयीसाठी तातडीचा कार्यक्रम	—	—
एकूण (ब) स्थूल ...	—	—
वजा--वसुली ...	—	—
एकूण (ब) निव्वळ ...	—	—
(क) वित्तव्यवस्थेची साधने--		
मागणी क्रमांक प्रधान शीर्ष		
बी-७ ३०५१	1249580	3446100
एकूण (क) स्थूल ...	1249580	3446100
वजा--वसुली ...	31544	—
एकूण (क) निव्वळ ...	1218036	3446100

TABLE-I

(रुपये हजारोंत/ Rs. in thousands)

सुधारित अंदाज २०२२-२०२३ Revised Estimates 2022-2023 4	अर्थसंकल्पिय २०२३-२०२४ Budget Estimates 2023-2024 5	Particulars 1
1026200	3240000	A. <i>Activity Classification –</i> 02 Minor Ports 190 Assistance to Public Sector and other Undertakings. (01) (02) Grants-in-Aid to Maharashtra Maritime Board (Minor Ports Deve- lopment)(Scheme Expenditure).
1026200	3240000	Total – ‘A’
–	–	B. <i>Objectwise Classification–</i> Development of Minor Ports–
–	–	(i) Alongside Facilities at Ports (Major works).
–	–	(ii) Passengers Amenities and Civil Engineering Works at Ports.
–	–	(iii) Purchase of flotilla and equipment
–	–	(iv) Dredging
–	–	(v) Hydrographic survey and other investigation
–	–	(vi) Navigational Aids
–	–	(vii) Crash Programme for basic amenities.
–	–	Total–‘B’ Gross
–	–	<i>Deduct–Recoveries</i>
–	–	Total–‘B’ Net
1328600	4000000	C. <i>Source of Finance–</i> Demand No. Major Head B-7 3051
1328600	4000000	Total ‘C’ Gross
–	–	<i>Deduct–Recoveries</i>
1328600	4000000	Total ‘C’ Net

सन २०२२-२३ मधील प्रस्तावित ठिकाणांचे जल आलेखन सर्वेक्षण कार्यक्रम

Proposed Hydrographic Surveys Programme for Survey Season 2022-23

सर्वेक्षण पथक क्रमांक ०१ / Survey Party No. 01

अ. क्र. Sr. No.	सर्वेक्षणाची ठिकाणे Places of Survey	आठवडे Weeks
1	2	3
१	ठाणे खाडी (वाशी पूल ते मीठ बंदर) Thane Creek (Vashi Bridge to Salt Bunder)	०८ 08
२	रेवस जेट्टी (पूर्व उत्खनन व उत्खननानंतरचे जलसर्वेक्षण) Revas Jetty (Pre and Post Dredging Survey)	०१ 01
३	करंजा जेट्टी (पूर्व उत्खनन व उत्खननानंतरचे जलसर्वेक्षण) Karanja Jetty (Pre and Post Dredging Survey)	०१ 01
४	राजपुरी खाडी (मुखापासून ते टोकेखार ताम्हाणे ते पाभोर) Rajpuri Creek (Entrance to Tokekhar Tamhane to Pabhore)	०५ 05
५	सावित्री नदी / बाणकोट खाडी (आडी ते आंबेत) Savitri River / Bankot Creek (Adi to Ambet)	०८ 08
एकूण		२३
Total		23

सन २०२२-२३ मधील प्रस्तावित ठिकाणांचे जल आलेखन सर्वेक्षण कार्यक्रम
Proposed Hydrographic Surveys Programme for Survey Season 2022-23

सर्वेक्षण पथक क्रमांक - ०२ / Survey Party No. 02

अ. क्र. Sr. No.	सर्वेक्षणाची ठिकाणे Places of Survey	आठवडे Weeks
1	2	3
१	देवगड - (आनंदवाडी) Devgad - (Anandwadi)	०२ 02
२	वेंगुर्ला बंदर Vengurla Port	०२ 02
३	कर्ली खाडी (मुखापासून ते वालावल) Karli Creek (Entrance to Valaval)	०८ 08
४	कालावल खाडी (मुखापासून ते माडली) Kalaval Creek (Entrance to Madli)	०८ 08
५	आंजर्ले खाडी Anjarle Creek	०३ 03
एकूण ...		२३
Total ...		23

सन २०२२-२३ मधील प्रस्तावित ठिकाणांचे जल आलेखन सर्वेक्षण कार्यक्रम

Proposed Hydrographic Surveys Programme for Survey Season 2022-23

सर्वेक्षण पथक क्रमांक - ०३ / Survey Party No. 03

अ. क्र. Sr. No.	सर्वेक्षणाची ठिकाणे Places of Survey	आठवडे Weeks
1	2	3
१	बी. ए. आर. सी., मुंबई B. A. R. C., Mumbai	०२ 02
२	एच. पी. सी. एल., मुंबई H. P. C. L., Mumbai	०४ 04
३	टाटा पॉवर, मुंबई Tata Power, Mumbai	०४ 04
४	एम. डी. एल., मुंबई M. D. L., Mumbai	०६ 06
५	मांडवा (पावसाळ्यानंतरचे आणि पूर्व उत्खनन व उत्खननानंतरचे जलसर्वेक्षण Mandwa (Post Monsoon and Pre and Post Dredging Survey)	०४ 04
६	लकडा बंदर दारुखान्याजवळ (Lakda Bunder Near Darukhana)	०१ 01
७	मेकर टॉवर कफ परेडजवळ (Maker Tower Near Cuffe Parade)	०१ 01
८	अर्नाळा जेट्टी (वैतरणा खाडी) Arnala Creek (Vaitarna Creek)	०१ 01
९	मार्वे-मनोरी (पूर्व उत्खनन व उत्खननानंतरचे जलसर्वेक्षण) Marve-Manori (Pre and Post Dredging Surveys)	०२ 02
एकूण ...		२५
Total ...		25

सन २०२१-२२ च्या जल सर्वेक्षण हंगामात जल सर्वेक्षण पथक क्रमांक १ ने पूर्ण केलेल्या जल सर्वेक्षणांची सूची

List of Hydrographic Surveys Completed by Survey Party No. 1 in Season 2021-22

जल सर्वेक्षण पथक क्रमांक ०१ / Survey Party No. 01

अ. क्र. Sr. No.	सर्वेक्षणाची ठिकाणे Places of Survey	आठवडे Week
1	2	3
१	धरमतर खाडी (मुखापासून ते धरमतर) Dharamtar Creek (Entrance to Dharamtar)	७ 7
२	करंजा खाडी (मुखापासून ते दिघोडे) Karanja Creek (Entrance to Dighode)	७ 7
३	पाताळगंगा नदी (मुखापासून ते उरणवली) Patalganga River (Entrance to Uranvali)	५ 5
४	रेवस जेट्टीकडे जाण्याचा मार्ग (उत्खनन पूर्व जल सर्वेक्षण व उत्खननानंतरचे जल सर्वेक्षण) Approached to Revas Jetty (Pre and Post Dredging Survey)	१ 1
५	ठाणे खाडी (मीठ बंदर ते कशेली ब्रिज) Thane Creek (Salt Bunder to Kasheli Bridge)	३ 3
६	ठाणे व वाशी खाडीमध्ये आयआयटी, मुंबई यांचेतर्फे गाळाचे अभ्यासाकरिता उत्खनन पूर्व जल सर्वेक्षण व उत्खननानंतरचे जल सर्वेक्षण. (Pre and Post Dredging Survey for Siltation Study of Thane and Vashi Creek through IIT, Mumbai Division.	४ 4
७	पूर परिस्थितीतील नियंत्रण व उपाययोजनेकरिता महाड येथील सावित्री नदी / बाणकोट खाडी (केंबुर्ली ते राजेवाडी) परिसराचे जल सर्वेक्षण. Survey for Flood Management of Savitri River / Bankot Creek (Kemburli to Rajewadi) near Mahad-Raigad.	२ 2
८	पूर परिस्थितीतील नियंत्रण व उपाययोजनेकरिता चिपळूण येथील वशिष्ठी नदी / बाणकोट खाडीमधील बेटांचे निष्कासन करण्याकरिता जल सर्वेक्षण. Survey for Flood Management of Vashishthi River / Bankot Creek for removed Island	२ 2
	एकूण ...	३१
	Total ...	31

सन २०२१-२२ च्या जल सर्वेक्षण हंगामात जल सर्वेक्षण पथक क्रमांक २ ने पूर्ण केलेल्या जल सर्वेक्षणाची सूची

List of Hydrographic Surveys Completed by Survey Party No. 2 in Season 2021-22

जल सर्वेक्षण पथक क्रमांक - ०२ / Survey Party No. 02

अ. क्र. Sr. No.	सर्वेक्षणाची ठिकाणे Places of Survey	आठवडे Weeks
1	2	3
१	बुरोंडी बंदर (उत्खनन पूर्व जल सर्वेक्षण व उत्खननानंतरचे जल सर्वेक्षण) Burondi Port (Pre and Post Dredging Survey)	२ 2
२	दाभोळ खाडी (करंबवणे ते गोवळकोट) Dabhol Creek (Karambavne to Govalkot)	३ 3
३	जयगड खाडी (तवसाळ ते करजुवे) Jaigad Creek (Tavsal to Karjuve)	८ 8
४	मा. उच्च न्यायालय, मुंबई यांचे आदेशाला अनुसरून कर्ली खाडी येथील काळसे-बागवाडी या परिसरातील जल सर्वेक्षण. Survey No. Kalse-Baugwadi in Karli Creek Order of Hon. High Court of Mumbai	२ 2
५	पूर परिस्थितीतील नियंत्रण व उपाययोजनेकरिता वाघोटन नदी / विजयदुर्ग खाडीमधील बांदिवडे ते कोर्ले ते खारेपाटण या परिसराचे जल सर्वेक्षण. Survey for Flood Management of Bandiwade to Korle to Kharepatan in Vaghotan River / Vijaydurg Creek.	२ 2
एकूण ...		१७
Total ...		17

सन २०२१-२२ च्या जल सर्वेक्षण हंगामात जल सर्वेक्षण पथक क्रमांक ३ ने पूर्ण केलेल्या जल सर्वेक्षणाची सूची

List of Hydrographic Surveys Completed by Survey Party No. 3 in Season 2021-22

जल सर्वेक्षण पथक क्रमांक - ०३ / Survey Party No. 03

अ. क्र. Sr. No.	सर्वेक्षणाची ठिकाणे Places of Survey	आठवडे Weeks
1	2	3
१	बी. ए. आर. सी., मुंबई B. A. R. C., Mumbai	२ 2
२	एच. पी. सी. एल., मुंबई H. P. C. L., Mumbai	३ 3
३	टाटा पॉवर लि., मुंबई Tata Power Ltd., Mumbai	४ 4
४	माझगाव डॉक लि., मुंबई Mazgaon Dock Ltd., Mumbai	४ 4
५	मांडवा बंदर - मान्सूननंतर आणि उत्खनन पूर्व जल सर्वेक्षण व उत्खननानंतरचे जल सर्वेक्षण Mandwa Port - Post Monsoon and Pre and Post Dredging Survey	४ 4
६	मोरा जेट्टीकडे जाण्याचा मार्ग (उत्खनन पूर्व जल सर्वेक्षण व उत्खननानंतरचे जल सर्वेक्षण) Approaches to Mora Jetty (Pre and Post Dredging Survey)	३ 3
७	मारंबळपाडा ते जुली आयलॅंड तानसा नदी (खानिवडे) Marambalpada to Juli Island Tansa River (Khaniwade)	३ 3
एकूण ...		२३
Total ...		23

बंदरातील काढलेल्या गाळाचा वास्तविक

Actual Progress Table

२०२१-२०२२ मध्ये एकूण झालेले काम Quantity of work done 2021-2022						२०२२-२०२३ मध्ये एकूण करावयाचे काम Quantity of work to be done during 2022-2023			
अ. क्र. Sr. No.	काम Work	जिल्हे District	कामाचे ठिकाण Name of place	एकूण काढ- लेला गाळ (घनमीटर) Quantity Dredged (Cubic Meter)	खर्च (लाखांत) Expen- diture (in lakh)	जिल्हे District	कामाचे ठिकाण Name of place	एकूण काढावयाचा गाळ Quantity to be Dredged	खर्च (लाखांत) Expen- diture (In lakh)
1	2	3	4	5	6	7	8	9	10
१	पश्चिम किनाऱ्यावरील निरनिराळ्या बंदरातील गाळ काढणे. Dredging at various ports and beaches on the coast of Maharashtra.	मुंबई उपनगर Mumbai Suburban	मार्वे-मनोरी Marve- Manori	४००० घ.मी. 4000 C. M.	--	रायगड Raigad	मांडवा Mandwa	१४२५०० घ.मी. 142500 C.M.	५०० 500
		पालघर Palghar	नवापूर दांडी Navapur Dandi	६८८५ घ.मी. 6885 C. M.	--	--	रेवस Revas	१३२२८० घ.मी. 132280 C.M.	४४० 440
		सिंधुदुर्ग Sindhudurga	देवबाग Deobag	५४७२ घ.मी. 5472 C.M.			करंजा Karanja	१३६७६० घ.मी. 136760 C.M.	४६५ 465
		रायगड Raigad	रेवस Revas	१२००० घ.मी. 12000 C.M.	--	--	मार्वे-मनोरी Marve- Manori	८९७३५ घ.मी. 89735 C.M.	२६४ 264
			मांडवा Mandwa	१३४२५४ घ.मी. 134254 C.M.	४४२ 442	--	वर्सोवा Varsova	१४०००० घ.मी. 140000 C.M.	५०० 500
			मोरा Mora	११८९२७ घ.मी. 118927 C.M.	४०४ 404	--			

TABLE V

प्रगती दाखविणारा तक्ता

of port Dredging

गाल काढण्याचा कार्यक्रम २०२३-२०२४

Programme of dredging work to be done 2023-2024

जिल्हा District	कामाचे ठिकाण Name of place	गालाचे परिमाण (घनमीटर) Quantity to be Dredged (Cubic Meter)	खर्च (लाखांत) Expen- diture (In Crore)	शेरा Remarks
11	12	13	14	15
मुंबई उपनगर Mumbai Suburban	बोरिवली-गोराई Borivali-Gorai	१४५००० घ. मी. 145000 C.M.	४८० 480	
	बेलापूर Belapur	१४२००० घ. मी. 142000 C.M.	५०० 500	
रायगड Raigad	आगरदांडा, दिघी, मुरुड खोरा, राजपुरी. Agardanda, Dighi, Murud Khora, Rajpuri.	१५९८५७ घ. मी. 159857 C.M.	४७० 470	
	मांडवा Mandwa	१३०००० घ. मी. 130000 C. M.	७०० 700	
	मोरा Mora	१२०००० घ. मी. 120000 C.M.	५०० 500	

कार्यक्रम ८

इतर खर्च (देशांतर्गत जलपरिवहनाचा विकास)

प्रस्तावनात्मक टिप्पणी

१. ७२० कि. मी. लांबीचा सागरी किनारा महाराष्ट्राला लाभला आहे.
२. या विभागात सुमारे ४४ भरती-ओहोटीच्या खाड्या/नद्या आहेत. त्यांची एकूण लांबी ८२९ कि. मी. आहे. या नद्यांची मुखापासूनची जलवाहतुकीस योग्य लांबी वेगवेगळी आहे.
३. या खाड्यांच्या किनारी पुष्कळ उपबंदरे असून ती अंतर्गत जलपरिवहनास उपयोगी आहेत. त्यांची जिल्हानिहाय विभागाशी खालीलप्रमाणे आहे :-

जिल्हा				बंदरांची संख्या
बृहन्मुंबई	७
ठाणे	५९
रायगड	८९
रत्नागिरी	१२५
सिंधुदुर्ग	४४
			एकूण	३२४

तक्ता १
TABLE I

(२) वित्तीय आवश्यकता
(II) Financial Requirements

तक्ता १

तपशील 1	प्रत्यक्ष रकमा २०२१-२०२२ Actuals 2021-2022 2	अर्थसंकल्पीय २०२२-२०२३ Budget Estimates 2022-2023 3
(अ) कार्याचे वर्गीकरण--		
१९० सार्वजनिक क्षेत्र व इतर उपक्रम यांना साहाय्यक अनुदान (एक) महाराष्ट्र मेरीटाईम बोर्डास साहाय्यक अनुदान (जलआलेखन सर्वेक्षण व संशोधन) (कार्यक्रमांवरील खर्च) (३०५६ ००५५)	23800	8900
साहाय्यक अनुदाने		
(०१) (०३) ३१ महाराष्ट्र मेरीटाईम बोर्डाला साहाय्यक अनुदान (जलवाहतूक/ केंद्रपुरस्कृत) (३०५६ ००७३) केंद्र हिस्सा ९०%, राज्य हिस्सा १०%	—	—
एकूण (अ) ...	23800	8900
(ब) उद्दिष्टनिहाय वर्गीकरण--		
पंचवार्षिक योजनांतर्गत योजना-- देशांतर्गत जलपरिवहनाचा विकास	—	—
एकूण (ब) स्थूल ...	—	—
वजा--वसुली ...	—	—
एकूण (ब) निव्वळ ...	—	—
(क) वित्तव्यवस्थेची साधणे--		
मागणी क्रमांक प्रधान शीर्ष बी-३ ३०५६	23800	8900
एकूण (क) स्थूल ...	23800	8900
वजा--वसुली ...	2726	—
एकूण (क) निव्वळ ...	21074	8900

TABLE I

(रुपये हजारांत/Rs. in thousands)

सुधारित अंदाज २०२२-२०२३ Revised Estimates 2022-2023 4	अर्थसंकल्पीय २०२३-२०२४ Budget Estimates 2023-2024 5	Particulars 1
		(A) <i>Activity Classification –</i>
		190 Assistance to Public Sector and other Undertaking.
		(i) Grants-in-aid to Maharashtra Maritime Board (Hydrographic Surveys and Investigation) (Scheme Expenditure (3056 0055). <i>Assistance to Grant-in-aid</i>
6230	30000	
–	–	(01)(03) Grant-in-aid to Maharashtra Maritime Board (Water-Transport Central Plan) (3056 0073).
6230	30000	Total – ‘A’
		(B) <i>Objectwise Classification–</i> Scheme in the Five Year Plan– Development of Inland Water Transport.
–	–	
–	–	Total–(B) Gross
–	–	<i>Deduct–Recoveries</i>
–	–	Total–(B) Net
		C. <i>Source of Finance–</i>
		Demand No. Major Head B-3 3056
6230	30000	
6230	30000	Total (C) Gross
–	–	<i>Deduct–Recoveries</i>
6230	30000	Total (C) Net

(३) कार्यक्रमाच्या कार्यभाराचा सारांश व वित्तीय आवश्यकतांचे स्पष्टीकरण

(III) Programme work-load summary and explanation of financial requirements

खालील तक्ता कार्यवाहीसाठी योजलेली कामे दर्शवीत आहे
Table showing number of works proposed for execution

तक्ता २
TABLE II

अ. क्र. Sr. No.	कार्यक्रम Programme	2021-2022	2022-2023	(अंदाजे) (Estimated) 2023-2024
		तक्ता क्र. ३ मध्ये दाखविलेली कामे Works shown in Table No. 3	तक्ता क्र. ३ मध्ये दाखविलेली कामे Works shown in Table No. 3	तक्ता क्र. ३ मध्ये दाखविलेली कामे Works shown in Table No. 3
1	2	3	4	5
	अंतर्गत जलवाहतूक विकास-- Development of Inland Water Transport			
१	मुंबई Mumbai	...	—	—
२	मुंबई उपनगर Mumbai Suburban	...	5	8
३	ठाणे Thane	...	2	21
४	पालघर Palghar	...	2	1
५	रायगड Raigad	...	19	—
६	रत्नागिरी Ratnagiri	...	16	15
७	सिंधुदुर्ग Sindhudurg	...	—	—
		एकूण ...	44	26
				115

खालील तक्ता गटनिहाय व जिल्हानिहाय घेतलेली कामे दर्शवित आहे. स्तंभात दाखविलेले आकडे, दर्शविलेल्या वर्षात गटनिहाय व जिल्हानिहाय पूर्ण झालेली व चालू असलेली कामे दर्शवित आहेत. The Table given below indicates categorywise and districtwise works. The figures in columns indicates categorywise completed and works in progress

तक्ता ३ TABLE III

अंतर्गत जल वाहतूक Development of Inland Water Transport		प-पूर्ण झालेली कामे C-Work Complete			च-चालू असलेली कामे P-In Progress			ए-एकूण T-Total		
अ. क्र. Sr. No.	कामाचा प्रकार Type of work in District	वर्षे Years	मुंबई Mumbai	मुंबई उपनगर Mumbai Suburban	ठाणे Thane	पालघर Palgher	रायगड Raigad	रत्नागिरी Ratnagiri	सिंधुदुर्ग Sindhudurg	एकूण Total
1	2	3	प च ए C P T 4 5 6	प च ए C P T 7 8 9	प च ए C P T 10 11 12	प च ए C P T 13 14 15	प च ए C P T 16 17 18	प च ए C P T 19 20 21	प च ए C P T 22 23 24	प च ए C P T 25 26 27
1	नवीन पकट्या बांधणे Providing new jetties	2021-2022	- 1 1	- - -	5 10 15	4 6 10	2 5 7	4 1 5	- 2 2	15 25 40
2	असलेल्या पकट्यांची सुधारणा Improvements to jetties	2022-2023	- - -	- - -	5 5 -	2 2 -	1 1 -	5 5 -	- - -	13 13
3	उतरते धक्के बांधणे Providing Pontoon jetties	2023-2024	- - -	2 1 3	- - -	- - -	- - -	- - -	- - -	2 1 3
	(१) बांधकाम (1) Civil Work									
	(२) उतरता धक्का (2) M. S. Pontoon									
4	संरक्षक भिंत Retaining Wall	2021-2022	- - -	1 4 5	2 1 3	1 1 -	1 1 -	9 8 17	- 6 6	12 21 33
5	भांडारघर Providing Storesheds	2022-2023	- - -	- - -	- - -	- - -	- - -	- - -	- - -	- - -
6	प्रतीक्षालय, जोडरस्ते, जागोची सुधारणा इ. Providing waiting sheds, approach road, plot develop etc.	2023-2024	- - -	2 9 11	3 5 8	1 10 11	28 36 64	3 2 5	- 3 3	37 65 102
		एकूण	- 1 1	5 14 19	10 21 31	5 19 24	30 43 73	16 16 32	- 11 11	66 125 125

२०२३-२०२४ चे आकडे अंदाजित आहेत.

Figures for the years 2023-2024 are estimated figures.

परिशिष्ट १-अ Statement 1-A

लेखाशीर्ष ३०५१ बंदरे व दीपगृहे बंदरालगतच्या प्रवासी नौकानयन सुविधा

(एक कामाकरिता एक परिमाण)

अ.	जिल्हानिहाय योजनेच्या कामाचे नाव	कामाचे पूर्ण परिमाण	२०२१-२२ साली पूर्ण झालेल्या कामांचे परिमाण	२०२२-२३ साली पूर्ण करावयाच्या कामांचे परिमाण	२०२३-२४ साली पूर्ण करावयाच्या कामांचे परिमाण	शिलकी परिमाण	शेरा
क्र.	Name of work Districtwise	कामाचे परिमाण	मार्च २०२१ अखेर परिमाण	५	६	७	९
१	२	३	४	५	६	७	९

लेखाशीर्ष ३०५१ बंदरे व दीपगृहे बंदरालगतच्या प्रवासी व नौकानयन सुविधा.

एकूण	...	२४	३	२	१	१८	—
------	-----	----	---	---	---	----	---

ठाणे जिल्हा (चालू कामे)

१	कोलशेत, ठाणे येथील किनाऱ्यालागत संरक्षक भिंत बांधणे व सुशोभीकरण करणे (लांबी ३०० मीटर).	१	--	१	--	--	--
२	निळजे, ता. कल्याण येथे खाडीकिनारी सुशोभीकरण करणे व जेटीचे बांधकाम करणे	१	--	१	--	--	--
३	सांगे, ता. भिवंडी येथे जेटी व पोहोच रस्ता बांधणे	१	१	--	--	--	--
४	आंबेशीवपाडा, ता. भिवंडी येथे जेटी व पोहोच रस्ता बांधणे	१	१	--	--	--	--
५	घणसोली, नवी मुंबई येथील जेटी पोहोच रस्त्याचे मजबुतीकरण करणे	१	१	--	--	--	--
६	चोळेगाव, ता. कल्याण, जि. ठाणे येथे जेटी व पोहोच रस्त्याचे बांधकाम करणे	१	१	--	--	--	--
७	दिवेअंजूर, ता. भिवंडी, जि. ठाणे येथे खाडीकिनारी संरक्षक भिंत, शेड व घाट सुशोभीकरणाचे काम करणे.	१	१	--	--	--	--
८	वेलंकी उत्तम, जि. ठाणे येथे समुद्रकिनारी तीन रॅम्प बांधणे (३)	१	१	--	--	--	--
९	बेलापूर (नवी मुंबई), ता. बेलापूर, जि. ठाणे येथे प्रवासी जेटीसाठी वाहनतळ, आवार भिंत, संरक्षक भिंत, पोहोच रस्ता व तत्सम सुविधा निर्माण करणे.	१	१	--	--	--	--
१०	कोलशेत, ता. जि. ठाणे येथे बंदरापर्यंत पोहोच रस्ता तयार करणे व इतर अनुषंगिक कामे करणे.	१	--	--	१	--	--
११	संतोषीमातानगर, अटवळीगाव, ता. कल्याण, जि. ठाणे येथे जेटीपर्यंत पोहोच रस्ता बांधणे	१	१	--	--	--	--
१२	बेलापूर सेक्टर ११ येथे ता. जि. ठाणे येथे बोट दुरुस्तीकरिता, बोट पार्किंगकरिता रॅम्प व तत्सम सुविधा विकसित करणे.	१	--	--	--	१	--

१३	करंळी, ता. जि. टाणे येथे प्रवासी जंटी व पोहोच रस्ता तयार करणेबाबत	...	१	--	--	१	--
१४	खादिबले, दिवाळे, बेलापूर येथील अस्तित्वात असलेल्या जंटीची लांबी वाढवून मजबुतीकरण करणे.	...	१	--	१	--	--
१५	केवणी, ता. भिवंडी, जि. टाणे येथील अस्तित्वात असलेल्या जंटीचे व रस्त्यांची दुरुस्ती व मजबुतीकरण करणे.	...	१	--	--	१	--
१६	वाशी खडक, कातल्याची वाट आणि सन्याची वाट या तीन टिकाणी उत्तन, ता. जि. टाणे येथे दीपस्तंभ उभारणे.	...	१	--	--	१	--
१७	चोळेगाव, ता. कल्याण, जि. टाणे येथे खाडीलगत सुशोभीकरण करणे	...	१	--	--	१	--
१८	अलिमघर, ता. भिवंडी, जि. टाणे येथील अस्तित्वात असलेल्या जंटीचे व रस्त्यांची दुरुस्ती व मजबुतीकरण करणे.	...	१	--	--	१	--
१९	करंळी, ता. जि. टाणे येथील अस्तित्वात असलेल्या जंटीच्या पायऱ्याची व पोहोच मार्गाची दुरुस्ती व मजबुतीकरण करणे.	...	१	--	--	१	--
		एकूण	...	१९	८	९	७

लेखाशीर्ष ३०५.१ बंदरे व दीपगृहे बंदरालगतच्या प्रवासी व नौकानयन सुविधा

नवीन कामे (सन २०२३-२४ मधील प्रस्तावित कामे)

१	सापाड, ता. कल्याण, जि. टाणे येथे जंटी व जंटीला पोहोच रस्ता बांधकाम करणे	...	१	--	--	१	--
२	कोळवली, ता. कल्याण, जि. टाणे येथे जंटी व जंटीला पोहोच रस्ता बांधकाम करणे	...	१	--	--	१	--
३	गांधारी, ता. कल्याण, जि. टाणे येथे जंटी व जंटीला पोहोच रस्ता बांधकाम करणे	...	१	--	--	१	--
४	बारावे, ता. कल्याण, जि. टाणे येथे जंटी व जंटीला पोहोच रस्ता बांधकाम करणे	...	१	--	--	१	--
५	दिवाळे गाव येथील डोलकरांची जंटी वाढविणे व बोट रिपेअर यार्ड तयार करणे (नवी मुंबई).	...	१	--	--	१	--
६	पिंपळास, ता. भिवंडी, जि. टाणे येथे प्रवासी जंटी व संरक्षक भित्त बांधणे	...	१	--	--	१	--
७	सागर विहार, वाशी, नवी मुंबई येथे स्लोपिंग रॅम्पची दुरुस्ती करणे व लांबी वाढविणे	...	१	--	--	१	--
८	कोणगाव, ता. भिवंडी, जि. टाणे येथे समुद्रकिनारी सुशोभीकरण करणे	...	१	--	--	१	--
९	दिवाळे बेलापूर, ता. जि. टाणे येथे संरक्षक भित्त आणि मच्छी मार्केटच्या मागील बाजूस सुशोभीकरण करणे.	...	१	--	--	१	--

परिशिष्ट १-अ--पुढे चालू

१	२	३	४	५	६	७	८	९
१०	खार आम्बिवली, ता. कल्याण, जि. ठाणे येथे जेठ्टी, चौधरा आणि पाहोच रस्ता बांधकाम करणे.	...	१	--	--	१	--	--
११	बंलापूर, ता. जि. ठाणे, नवी मुंबई येथे प्रवासी जंटीकरिता वेंदर शंड बांधणे	...	१	--	--	१	--	--
१२	केंवणी दिवा, ता. भिवंडी, जि. ठाणे येथे स्लोपिंग रॅम्प आणि पोहोच रस्ता बांधकाम करणे.	...	१	--	--	१	--	--
१३	कोणगाव, ता. भिवंडी, जि. ठाणे येथे समुद्रकिनारी सुशोभीकरण करणे	...	१	--	--	१	--	--
१४	दिवाळे बेलापूर, ता. जि. ठाणे येथे सरक्षक भित्त आणि मच्छी मार्केटच्या मागिल जागेत सुशोभीकरण करणे.	...	१	--	--	१	--	--
		एकूण	...	१४	--	--	१४	--

लेखाशीर्ष ३०५१ बंदरे व दीपगृहे बंदरालगतच्या प्रवासी व नौकानयन सुविधा

पालघर जिल्हा (चालू कामे)

१	अर्नाळा, ता. वसई, जि. ठाणे येथे प्रवासी जेठ्टी बांधणे	...	१	--	--	--	--	--
२	एडवण, ता. जि. पालघर येथे नौकानयन मार्गाकरिता दीपस्तंभ बांधकाम करणे	...	१	--	--	--	--	--
३	ज्युलिखार बेटाच्या पूर्वकडील बानूस जेठ्टी बांधणे, ता. वसई	...	१	--	--	--	--	--
४	सातपाटी येथील अस्तित्वातील जेठ्टी निष्कासित करून पाईल जेठ्टी बांधणे, ता. जि. पाघलर.	...	१	--	--	१	--	--
५	म्हारबळपाडा, ता. वसई, जि. पालघर येथे जेठ्टीचे विस्तारीकरण करणे	...	१	--	१	--	--	--
६	वाढिव बेट, ता. जि. पालघर येथे जेठ्टीपर्यंत जाणारा रस्ता तयार करणे व प्रवासी निवारा शंड बांधणे.	...	१	--	१	--	--	--
७	वैतरणा, ता. पालघर येथे जेठ्टी व पोहोच रस्ता बांधणे	...	१	--	१	--	--	--
८	मौजे जलसार येथे खाडी बंदराकडे जाणारा पोहोच रस्ता बांधणे	...	१	--	--	१	--	--
		एकूण	...	८	३	१	२	--

लेखाशीर्ष ३०५१ बंदरे व दीपगृहे बंदरालगतच्या प्रवासी व नौकानयन सुविधा

नवीन कामे (सन २०२३-२४ मधील प्रस्तावित कामे)

१	मौजे दिधी पोट ते बाबदेव बंदर रस्ता कौक्रीकरण करणे, ता. श्रीवर्धन	१	--	--	१	--
२	ग्रामपंचायत खोपटे खाडीवर प्रवासी सुखसोयी बांधणे, ता. उरण	१	--	--	१	--
३	मिटेखार येथील जेडूकडे जाणारा रस्ता तयार करणे, ता. मुरुड	१	--	--	१	--
४	ग्रामपंचायत दाभोळ, मौजे क्रांकरे तर्फे गोविले येथे निवारा शेंड बांधणे, ता. महाड	१	--	--	१	--
५	मौजे कलंग येथे निवारा शेंड बांधणे, ता. महाड	१	--	--	१	--
६	मौजे अडनाळे येथे निवारा शेंड तयार करणे, ता. तळा	१	--	--	१	--
७	वाशी हवेली, कोळीवाडा जेंडू बांधणे, ता. तळा	१	--	--	१	--
८	रेवस येथे पोहोच रस्ता तयार करणे, ता. अलिबाग	१	--	--	१	--
९	रेवसगाव खाडीलगत मासे उतरविण्यासाठी पकटी बांधणे	१	--	--	१	--
१०	ग्रामपंचायत आमटेम अंतर्गत आमटेम येथे प्रवासी निवारा शेंड बांधणे	१	--	--	१	--
११	ग्रामपंचायत आमटेम, मौजे ओवळी येथे रस्ता तयार करणे, ता. पेण	१	--	--	१	--
१२	भेल्ले येथे निवारा शेंड बांधणे, ता. पनवेल	१	--	--	१	--
१३	राजपुरी येथे निवारा शेंड क्रमांक २ बांधणे, ता. मुरुड	१	--	--	१	--
१४	ग्रामपंचायत कोपर, मौजे कोपर येथे प्रवासी शेंड बांधणे, ता. पेण	१	--	--	१	--
१५	ग्रामपंचायत रावे, मौजे रावे येथे प्रवासी शेंड बांधणे, ता. पेण	१	--	--	१	--
१६	मोरावे खाडी बंदर पोहोच रस्ता तयार करणे, ता. पनवेल	१	--	--	१	--
१७	ग्रामपंचायत दादर अंतर्गत दादर येथे प्रवासी निवारा शेंड बांधणे	१	--	--	१	--
१८	करंजा येथे प्रवासी निवारा शेंड बांधणे, ता. उरण	१	--	--	१	--
१९	ग्रामपंचायत उर्गोली अंतर्गत उर्गोली खाडी बंदर येथे प्रवासी निवारा शेंड बांधणे,	१	--	--	१	--
२०	ग्रामपंचायत रामराज येथे प्रवासी निवारा शेंड बांधणे	१	--	--	१	--
२१	वेळ्यास आगार येथील खाडीजवळ निवारा शेंड बांधणे, ता. श्रीवर्धन	१	--	--	१	--

एकूण ... २१

२१

परिशिष्ट १-अ--पुढे चालू

१	२	३	४	५	६	७	८	९
	२							
लेखाशीर्ष-३०५१--- बंदरे व दीपगृहे खंदरालगतच्या प्रवासी व नौकानयन सुविधा								
जिल्हा सिंधुदुर्ग (चालू कामे)								
१	खारेपाटण, बंदरवाडी, घोडेपाथर येथे संरक्षक भिंत बांधणे व रस्ता मजबुतीकरण ...	१	--	--	--	१	--	--
	करणे, ता. कृणकवली, जि. सिंधुदुर्ग							
		एकूण ...	१	--	--	१	--	--
नवीन कामे (सन २०१३-२४ मधील प्रस्तावित कामे)								
१	बिबत्रणे, कानदेची गाळवी येथे उषा दीनानाथ धुरी यांच्या सव्हे नंबर ३१ मध्ये कर्ली नदीमध्ये संरक्षक भिंत बांधणे, ता. कुडाळ, जि. सिंधुदुर्ग.	१	--	--	--	१	--	--
२	तिलॉट नवानगर दर्गाजवळील जेट्टीलागत निवारा शेंड बांधणे, ता. देवगाड, जि. सिंधुदुर्ग.	१	--	--	--	१	--	--
		एकूण ...	२	--	--	२	--	--

परिशिष्ट १-ब Annexure-1-B

लेखाशीर्ष ३०५६- अंतर्देशीय जलपरिवहन खाडी बंदरालगतच्या सुखसोयी व प्रवासी सुखसोयी (जिल्हास्तरीय योजना)

(एक कामाकरिता एक परिमाण)

क्र.	जिल्हानिहाय योजनेच्या कामाचे नाव	कामांचे परिमाण	कामांचे पूर्ण परिमाण मार्च २०२१ अखेर	२०२१-२२ साली पूर्ण झालेल्या कामांचे परिमाण	२०२२-२३ साली पूर्ण करावयाच्या कामांचे परिमाण	२०२३-२४ साली पूर्ण करावयाच्या कामांचे परिमाण	शिल्लकी परिमाण
१	२	३	४	५	६	७	९
<p>लेखाशीर्ष ३०५६- अंतर्देशीय जलपरिवहन खाडी बंदरालगतच्या सुखसोयी व प्रवासी सुखसोयी</p> <p>जिल्हा रायगड (चालू कामे)</p>							
१	रेवस बंदर पोहोच रस्ता तयार करणे, रायगड	१	--	१	--	--	--
२	घोडा बंदर येथे निवारा शेड बांधणे, रायगड	१	--	१	--	--	--
३	केळवणे मच्छीमार ओटा बांधणे, रायगड	१	--	१	--	--	--
४	रहाटाड कोळीवाडा बंदर रस्ता तयार करणे, रायगड	१	--	१	--	--	--
५	वाशी बंदराकडे जाणारा रस्ता तयार करणे, रायगड	१	--	१	--	--	--
६	येसदे बंदराकडे जाणारा रस्ता तयार करणे, रायगड	१	१	--	--	--	--
७	रेवस बंदराकडे जाणारा रस्ता तयार करणे, रायगड	१	--	१	--	--	--
८	खारगाव बु., कोळीवाडा बंदराकडे जाणारा रस्ता तयार करणे, रायगड	१	--	१	--	--	--
९	पभरे कोळीवाडा जनार्दन बसवंत ते बंदराकडे जाणारा रस्ता करणे, रायगड	१	--	१	--	--	--
१०	दिधी कोळीवाड्यामध्ये मच्छी बंदराकडे जाण्यासाठी सिमेंट कॉंक्रीट रस्ता करणे, रायगड	१	१	--	--	--	--
११	रेवडंडा ग्रामपंचायत अंतर्गत धरोंडा आगल्याचीवाडी येथे पकटी बांधणे, रायगड	१	--	१	--	--	--
१२	बोरखार येथे प्रवासी जेटी बांधणे, रायगड	१	--	१	--	--	--
१३	नागोठणे गावातील बंदरवरील रस्ता कॉंक्रीटकरण करणे, रायगड	१	१	--	--	--	--
१४	मौजे बोरी जेट्टीवर प्रवासी शेड बांधणे, रायगड	१	--	१	--	--	--
		एकूण	३	११	--	--	--

परिशिष्ट १-अ--पुढे चालू

१	२	३	४	५	६	७	८	९
	लेखाशीर्ष ३०५६- अंतर्देशीय जलपरिवहन खाडी बंदरालगतच्या सुखसोयी व प्रवासी सुखसोयी							
	नवीन कामे							
१	मौजे गिरणे येथे शेंड तयार करणे, ता. तळा, जि. रायगड	...	१	--	--	१	--	--
२	ग्रामपंचायत चोल आग्राव जेंद्रीवर अंतर्गत गटार बांधणे, ता. अलिबाग, जि. रायगड	...	१	--	--	१	--	--
३	ग्रामपंचायत चिरनेर खाडी बंदरावर प्रवासी शेंड बांधणे, ता. उरण, जि. रायगड	...	१	--	--	१	--	--
४	मौजे बराठी येथे निवारा शेंड बांधणे, ता. महाड, जि. रायगड	...	१	--	--	१	--	--
५	ग्रामपंचायत चोल आग्राव जेंद्रीवर जाळी विणण्यासाठी निवारा शेंड बांधणे, ता. अलिबाग, जि. रायगड.	...	१	--	--	१	--	--
६	मौजे दिधी कोळी समाजाकरिता बंदरावर स्मशानलगत निवारा शेंड बांधणे, रायगड	...	१	--	--	१	--	--
७	वाशी खाडीजवळ पकटीजवळ निवारा शेंड बांधणे, ता. पेण, जि. रायगड	...	१	--	--	१	--	--
८	मौजे खारगाव बुद्रुक येथे निवारा शेंड बांधणे, ता. म्हसळा, जि. रायगड	...	१	--	--	१	--	--
९	ग्रामपंचायत यशवंतखार सानेगाव, ता. रोहा येथे संरक्षक भिंत बांधणे, रायगड	...	१	--	--	१	--	--
१०	ग्रामपंचायत आमटेम, मौजे तळेखार आमटेम येथे रस्ता तयार करणे, पेण, जि. रायगड	...	१	--	--	१	--	--
११	ग्रामपंचायत ओवळी, मौजे ओवळी येथे जेंद्रीवर दुरुस्ती करणे, ता. पेण, जि. रायगड	...	१	--	--	१	--	--
१२	केळवणे बंदराकडे जाणारा पोहोच रस्ता तयार करणे, पनवेल, जि. रायगड	...	१	--	--	१	--	--
१३	ग्रामपंचायत चाणजे येथील कॉढरीपाडा येथे मच्छीमार ओटा बांधणे, रायगड	...	१	--	--	१	--	--
१४	ग्रामपंचायत जोहे अंतर्गत जोहे खाडीवर डोलवा येथे घाट बांधणे, पेण, जि. रायगड	...	१	--	--	१	--	--
१५	ग्रामपंचायत भाल अंतर्गत भाल खाडी बंदरावर निवारा शेंड बांधणे, रायगड	...	१	--	--	१	--	--
१६	रहाटाड कोळीवाडा जेंद्रीवर निवारा शेंड बांधणे, तळा, जि. रायगड	...	१	--	--	१	--	--
१७	हनुमान कोळीवाडा येथे मासेमारी बंदरावर दुरुस्ती करणे व रस्ता करणे, रायगड	...	१	--	--	१	--	--
	एकूण	...	१७	--	--	१७	--	--

लेखाशीर्ष ३०५१ बंदरे व दीपगृहे बंदरालगतच्या प्रवासी व नौकानयन सुविधा

२२	नारपालिका श्रीवर्धन, मूळगाव, ता. श्रीवर्धन येथे जेटी बांधणे	१	--	--	--	१	--
२३	ग्रामपंचायत गव्हाण बंदर येथे तरंगती जेटी बांधणे, ता. पनवेल	१	--	--	--	१	--
२४	खामदे पकटीकडे जाणारा रस्ता तयार करणे	१	--	--	--	१	--
२५	मौजे बारशीव मुख्य रस्ता ते समुद्राकडे जाणारा रस्ता करणे	१	--	--	--	१	--
२६	मौजे येसदे खाडी शिलाकडे जाणारा रस्ता करणे	१	--	--	--	१	--

एकूण ... २६ -- -- -- २६ --

जिल्हा रत्नागिरी (चालू कामे)

१	भिले कातळी बंदर येथे संरक्षक भित बांधणे, ता. चिपळूण, जि. रत्नागिरी	१	--	१	--	--	--
२	भिले भोंईवाडी जेट्टीजवळ संरक्षक भित बांधणे, ता. चिपळूण, जि. रत्नागिरी	१	--	१	--	--	--
३	करंभवणे येथे खाडीलगत संरक्षक भित बांधणे, ता. चिपळूण, जि. रत्नागिरी	१	--	१	--	--	--
४	कुरधुंडा मोहल्ला बंदर रोडलगत संरक्षक भित बांधणे, ता. संगमेश्वर जि. रत्नागिरी	१	--	१	--	--	--
५	मौजे नवानगर-गौरीचा बंदर ते वणकस्वाडी बंदर येथील रस्त्यालगत संरक्षक भित बांधणे, ता. गुहागर, जि. रत्नागिरी.	१	--	१	--	--	--
६	कोळंबे येथे संरक्षक भित बांधणे, ता. जि. रत्नागिरी	१	--	१	--	--	--
७	जयगड दखणी मोहल्ला येथे संरक्षक भित बांधणे, ता. जि. रत्नागिरी	१	--	--	१	--	--
८	पडवे बाणेवाडी येथे प्रवासी जेटी बांधणे, ता. राजापूर, जि. रत्नागिरी	१	--	१	--	--	--
९	पायारी भोंईवाडी, ता. गुहागर, जि. रत्नागिरी येथील जेटीची दुरुस्ती करणे	१	--	--	१	--	--

एकूण ... ९ -- ७ २ -- --

नवीन कामे

१	आंबड बुई, तलवली शास्ती खाडीला संरक्षक भित बांधणे, ता. संगमेश्वर	१	--	--	--	१	--
२	गुहागरबाग स्मशानभूमी येथे संरक्षक भित बांधणे, ता. गुहागर	१	--	--	--	१	--
३	जयगड-दखली मोहल्ला येथे संरक्षक भित व रॅम्प बांधणे, ता. रत्नागिरी	१	--	--	--	१	--
४	तुंबाड भोंईवाडी जेट्टीलगत संरक्षक भित बांधणे, ता. खेड	१	--	--	--	१	--
५	दळे वरचे रुमीपार येथे मस्जिदीजवळ संरक्षक भित बांधणे, ता. राजापूर	१	--	--	--	१	--

परिशिष्ट १-ब-पुढे चालू

१	२	३	४	५	६	७	८	९
६	माखन बाजारपेट, करजुवे खाडीची जेटी दुरुस्ती करणे, ता. संगमेश्वर	...	१	--	--	१	--	--
७	मौजे शिरळ गावालागत वशिष्टी खाडी येथे धूप संरक्षक भिंत बांधणे, ता. विपळूण	...	१	--	--	१	--	--
८	शिरळ कदमवाडी, ता. जि. रत्नागिरी येथे खाडीकिनारी संरक्षक भिंत बांधणे	...	१	--	--	१	--	--
एकूण ... ८		...	८	--	--	८	--	--

नेखाशीर्ष ३०५६--आंतर्देशीय जलपरिवहन खाडी अंदरालगतच्या सुखसोयी व प्रवासी सुखसोयी

जिल्हा रत्नागिरी (चालू कामे)

१	शिपोळे बंदर येथे जेटी बांधणे, ता. मंडणगड, जि. रत्नागिरी	...	१	--	--	--	--	--
२	अबालोली तवसाळ मुख्य रस्ता ते नवानगर काताळे जेटीपर्यंत जोडरस्ता तयार करणे, ता. गुहागर, जि. रत्नागिरी.	...	१	--	--	--	--	--
३	मिरगाळेवाडी येथे जेटीलागत जोडरस्ता तयार करणे, ता. राजापूर, जि. रत्नागिरी	...	१	--	--	--	--	--
४	पडवे येथील प्रवासी जेटीची लांबी व उंची वाढविणे, ता. राजापूर, जि. रत्नागिरी	...	१	--	--	--	--	--
५	क्रॉडये बंदराकडे जाणारा रस्ता तयार करणे, ता. संगमेश्वर, जि. रत्नागिरी	...	१	--	--	--	--	--
६	राई, ता. रत्नागिरी येथे जेटी दुरुस्ती व पोच रस्ता करणे, जि. रत्नागिरी	...	१	--	--	--	--	--
७	ओंगी येथे संरक्षक भिंत बांधणे, ता. दापोली, जि. रत्नागिरी	...	१	--	--	--	--	--
८	मौजे कारूळ (विसापूर), भाईवाडी, ता. गुहागर, येथे संरक्षक भिंत बांधणे, जि. रत्नागिरी	...	१	--	--	--	--	--
९	शिरळ कदमवाडी येथे खाडीकिनारी संरक्षक भिंत बांधणे, रत्नागिरी, जि. रत्नागिरी	...	१	--	--	--	--	--
एकूण ... ९		...	९	--	--	--	--	--

नवीन कामे

१	गोवळ जेटीवर निवारा शेड, ता. राजापूर, जि. रत्नागिरी	...	१	--	--	१	--	--
२	जैतापूर मधीलवाडी दांडेकर तरं बंदर येथील जेटीची दुरुस्ती करणे, ता. राजापूर, जि. रत्नागिरी.	...	१	--	--	१	--	--
३	भामगर चौकी येथे जेटी बांधणे व निवारा शेड बांधणे, ता. मंडणगड, जि. रत्नागिरी	...	१	--	--	१	--	--

	एकूण ...	५	--	--	--	५	--
४ मौजे मालदोली भोईवाडी येथे जेटी दुरुस्ती करणे, ता. चिपळूण, जि. रत्नागिरी	...	१	--	--	--	१	--
५ मौजे मालदोली भोईवाडी येथे संरक्षक भिंतीला पाईप व चॅनेलचे रॅलिंग करणे, ता. चिपळूण, जि. रत्नागिरी.	...	१	--	--	--	१	--
एकूण ... ५							
लेखाशीर्ष-३०५.१-- बंदरे व दीपगृहे बंदरालगतच्या प्रवासी व नौकानयन सुविधा							
नवीन कामे (सन २०२३-२४ मधील प्रस्तावित कामे)							
१ माहिम, रेवाले, मंगेल आळी ते समुद्राकडे जाणारा रस्ता तयार करणे	...	१	--	--	--	१	--
२ मुरबे, नांदगाव बीच, वडराई, आलेवाडी, शिरगाव, सातपाटी, ता. पालघर येथे समुद्रकिनारी सोलार हायमास्ट बसविणे.	...	१	--	--	--	१	--
३ कोरे, ता. जि. पालघर येथे उतरता थक्का बांधणे	...	१	--	--	--	१	--
४ नांदगाव, ता. जि. पालघर येथील समुद्रकिनारी पर्यटकांसाठी सुविधा तयार करणे	...	१	--	--	--	१	--
५ राजोडी, ता. जि. पालघर समुद्रकिनारी सुशोभीकरणचें काम करणे	...	१	--	--	--	१	--
६ रानगाव, ब्रह्मपाडा, ता. वसई, जि. पालघर येथे उतरता थक्का व पोहोच रस्ता बांधणे	...	१	--	--	--	१	--
७ सिंधुदुर्गपाडा, कळंब, ता. वसई, जि. पालघर येथे उतरता थक्का व पोहोच रस्ता बांधणे	...	१	--	--	--	१	--
८ रानगाव, ता. वसई, जि. पालघर येथील समुद्रकिनारी पर्यटकांसाठी सुविधा पुरविणे	...	१	--	--	--	१	--
९ झाई, ता. डहाणू, जि. पालघर येथे समुद्राकडे जाणारा रस्ता तयार करणे	...	१	--	--	--	१	--
१० नारंगी (म्हारंबळपाडा) रो-रो जेटी येथे पाणीपुरवठ्याची सोय करणे	...	१	--	--	--	१	--
११ नांदगाव, ता. जि. पालघर येथील समुद्रकिनारी पर्यटकांसाठी सुविधा तयार करणे	...	१	--	--	--	१	--
१२ वैतीपाडा बेट, ता. पालघर येथील जेटीची दुरुस्ती करणे	...	१	--	--	--	१	--
१३ वसई, ता. वसई, जि. पालघर येथील जेटीची दुरुस्ती करणे व इतर प्रवासी सुविधांची कामे करणे.	...	१	--	--	--	१	--
१४ अर्नाळा किरला, ता. वसई येथे चार उतरते रॅम्प बांधणे	...	१	--	--	--	१	--
१५ कळंब कोलंबीपाडा, ता. वसई येथे समुद्रकिनारी उतरता रॅम्प व पोहोच रस्ता बांधणे	...	१	--	--	--	१	--
१६ चिखला, ता. डहाणू, जि. पालघर येथे खाडीकिनारी संरक्षक भित बांधणे	...	१	--	--	--	१	--
एकूण ... १६							

परिशिष्ट १-ब-पुढे चालू

१	२	३	४	५	६	७	८	९
	लेखाशीर्ष ३०५१ बंदरे व दीपगृहे बंदरालगतच्या प्रवासी व नौकानयन सुविधा							
	जिल्हा रायगड (चालू कामे)							
१	रहाटड खाडी बंदरावर निवारा शेड बांधणे, ता. तळा	१	--	१	--	--	--	--
२	खारपट्टी कोळीवाडा येथे बंदर निवारा शेड बांधणे,	१	१	--	--	--	--	--
३	आदगाव कोळीवाडा बंदराकडे जाणारा रस्ता तयार करणे	१	१	--	--	--	--	--
४	दिवे आगार कोळीवाडा बंदराकडे जाणारा रस्ता तयार करणे	१	१	--	--	--	--	--
५	कुडगाव कोळीवाडा बंदराकडे जाणारा रस्ता तयार करणे	१	१	--	--	--	--	--
६	बांगमांडला कोळीवाडा बंदराकडे जाणारा रस्ता तयार करणे	१	१	--	--	--	--	--
७	तुरुंबवाडी कोळीवाडा बंदराकडे जाणारा रस्ता तयार करणे	१	१	--	--	--	--	--
८	आप्राव बंदर येथे निवारा शेड बांधणे, ता. अलिबाग	१	--	१	--	--	--	--
९	वरेंडी बंदराकडे जाणारा रस्ता तयार करणे, ता. पेंग	१	--	१	--	--	--	--
१०	खारपाडा नाका येथे बंदरावर निवारा शेड बांधणे, ता. पनवेल	१	१	--	--	--	--	--
११	माणकुले ग्रामपंचायत अंतर्गत प्रवासी निवारा शेड बांधकाम करणे	१	--	१	--	--	--	--
१२	गादंफटा ते दिववाडी बंदराकडे जाणारा रस्ता तयार करणे	१	१	--	--	--	--	--
१३	तुरुंबवाडी, ता. म्हसळ्या येथे प्रवासी शेड बांधणे	१	--	१	--	--	--	--
१४	आदगाव, ता. श्रीवर्धन येथे प्रवासी शेड बांधणे	१	--	१	--	--	--	--
१५	नानवली, ता. श्रीवर्धन येथे प्रवासी शेड बांधणे	१	--	१	--	--	--	--
१६	बहुलेचीवाडी, ता. तळा येथे प्रवासी शेड बांधणे	१	--	१	--	--	--	--
	एकूण ...	१६	८	८	--	--	--	--

तेखाशीर्ष ३०५६--आंतर्देशीय जलपरिवहन खाडी बंदरालगतच्या सुखसोयी व प्रवासी सुखसोयी

जिल्हा सिंधुदुर्ग (चालू कामे)

१	मौजे किनळे येथे जेटी ते माळगावकर घरापर्यंत पोहोच रस्ता करणे, ता. सावंतवाडी, जि. सिंधुदुर्ग.	१	--	--	१	--	--
२	आचरा बंदर मुख्य रस्ता ते आचरा बंदर रस्त्याचे बांधकाम करणे, ता. मालवण, जि. सिंधुदुर्ग.	१	--	--	१	--	--

एकूण ... २ -- -- -- २ -- --

नवीन कामे (सन २०२३-२४ मधील प्रस्तावित कामे)

१	रेडी सुकळभाट सिद्धेश्वर मंदिर येथे बांधारा बांधणे, ता. वेंगुर्ला, जि. सिंधुदुर्ग	१	--	--	--	१	--
२	खारारे पेंडूर, टेकवाडी येथे जेटी बांधणे, ता. मालवण, जि. सिंधुदुर्ग	१	--	--	--	१	--
३	आजगाव खाजणादेवी ते बामणावाडीकडे जाणाऱ्या रस्त्यालगत संरक्षक भित्त बांधणे, ता. सावंतवाडी, जि. सिंधुदुर्ग.	१	--	--	--	१	--
४	शेलें येथे संरक्षक भित्त बांधणे, ता. सावंतवाडी, जि. सिंधुदुर्ग	१	--	--	--	१	--
५	अणपूर, रामेश्वर, वडपवाडी येथे जेटी बांधणे, ता. देवगाड, जि. सिंधुदुर्ग	१	--	--	--	१	--
६	मौजे कवठणी येथे सर्व्हे नं. ३१ येथील खाडीकिनारी संरक्षक भित्त बांधणे, ता. सावंतवाडी, जि. सिंधुदुर्ग.	१	--	--	--	१	--

एकूण ... ६ -- -- -- ६ -- --

